



Adozione dell'ottimizzazione energetica basata su RL per un sistema di gestione degli edifici su AWS

AWS Guida prescrittiva



AWS Guida prescrittiva: Adozione dell'ottimizzazione energetica basata su RL per un sistema di gestione degli edifici su AWS

Copyright © 2024 Amazon Web Services, Inc. and/or its affiliates. All rights reserved.

I marchi e l'immagine commerciale di Amazon non possono essere utilizzati in relazione a prodotti o servizi che non siano di Amazon, in una qualsiasi modalità che possa causare confusione tra i clienti o in una qualsiasi modalità che denigri o discrediti Amazon. Tutti gli altri marchi non di proprietà di Amazon sono di proprietà delle rispettive aziende, che possono o meno essere associate, collegate o sponsorizzate da Amazon.

Table of Contents

Introduzione	1
Panoramica	3
Obiettivi aziendali specifici	5
Best practice	6
Domande frequenti	10
Posso trarre vantaggio dalla visualizzazione senza implementare una soluzione RL?	10
Di quanti punti dati ho bisogno per sfruttare RL per l'ottimizzazione energetica?	10
Come posso iniziare un progetto RL?	10
Quali settori possono trarre vantaggio da questa strategia?	10
Quali sono alcuni dei casi d'uso di successo?	11
Fasi successive	12
Risorse	13
Cronologia dei documenti	14
Glossario	15
#	15
A	16
B	19
C	21
D	24
E	28
F	30
G	31
H	32
I	33
L	36
M	37
O	41
P	44
Q	47
R	47
S	50
T	53
U	55
V	55

W	56
Z	57
.....	Iviii

Adozione dell'ottimizzazione energetica basata su RL per un sistema di gestione degli edifici su AWS

Ivan Cui, Gauhar Bains, Jake Chen e Jack Tanny, Amazon Web Services (AWS)

agosto 2023([cronologia dei documenti](#))

Le temperature globali sono in aumento e le emissioni di gas a effetto serra (GHG) sono il principale responsabile. Gli impianti industriali sono tra i principali responsabili delle emissioni di gas serra. L'accordo di Parigi stabilisce che le strutture devono essere più efficienti dal punto di vista energetico del 30% e neutrali in termini di emissioni di carbonio entro il 2050. Molte aziende hanno fissato nuovi obiettivi per ridurre le proprie emissioni negli ultimi anni. Ad esempio, la missione di Amazon è essere [netto neutrale entro il 2040](#), e il suo [Rapporto sulla sostenibilità del 2022](#) ha illustrato in che modo l'azienda utilizza un design innovativo per integrare la sostenibilità nei campus fisici di Amazon.

L'ottimizzazione energetica delle strutture deve essere una componente chiave del piano dell'organizzazione per operare in modo più sostenibile. Questa strategia fornisce informazioni su come le aziende possono gestire e mantenere gli edifici esistenti in modo più efficiente utilizzando l'apprendimento per rinforzo (RL) per ottimizzare il consumo energetico delle apparecchiature di riscaldamento, ventilazione e condizionamento dell'aria (HVAC). Queste linee guida possono essere estese anche ad altri sistemi di consumo energetico come i mulini per cereali e i refrigeratori per impianti, come indicato nei casi di studio del [Risorse](#) sezione.

Questa strategia è rivolta ai gestori di impianti industriali, ai responsabili della sostenibilità, ai responsabili dell'ingegneria degli edifici, ai CIO e ai CTO che hanno il compito di ridurre il consumo di energia nei loro impianti industriali. Sebbene la motivazione di questo impegno sia spesso la riduzione delle emissioni di gas serra, ci si dovrebbe aspettare anche una riduzione dei costi energetici. [Manutenzione predittiva](#) potrebbe ridurre ulteriormente i gas a effetto serra riducendo contemporaneamente i costi operativi degli impianti.

Indice

- [Panoramica](#)
- [Le migliori pratiche](#)
- [DOMANDE FREQUENTI](#)
- [Fasi successive](#)

- [Risorse](#)

Panoramica

L'ottimizzazione energetica offre al team delle strutture di un'organizzazione un modo semplice per ridurre i costi e le emissioni di carbonio dei sistemi HVAC. Sebbene i sistemi di manutenzione degli edifici abbiano spesso una lunga durata e possano essere costosi da aggiornare o sostituire, le tecnologie cloud possono dare nuova vita allo stack tecnologico esistente di un edificio. La flessibilità e l'agilità del cloud consentono di aggiungere funzionalità avanzate di intelligenza artificiale e apprendimento automatico (AI/ML) alla suite esistente di software HVAC. Con modifiche minime o nulle alla tecnologia fisica di un edificio, il cloud offre un modo conveniente per apportare cambiamenti in molte strutture in tutto il mondo.

L'AI/ML svolge un ruolo fondamentale nel promuovere la gestione degli edifici e l'ottimizzazione energetica. Queste tecnologie consentono la manutenzione predittiva analizzando i dati per prevedere i guasti delle apparecchiature. Inoltre, migliorano l'efficienza energetica ottimizzando i consumi sulla base di modelli storici e dati in tempo reale, contribuendo a ridurre i costi e l'impatto ambientale. Il comfort degli occupanti è migliorato attraverso regolazioni dinamiche di illuminazione, temperatura e ventilazione. AI/ML facilita la risposta alla domanda e il rilevamento dei guasti, favorendo la stabilità della rete e la rapida risoluzione dei problemi. Elaborando diverse fonti di dati, è possibile prendere decisioni informate per aggiornare le apparecchiature e risparmiare energia. Le simulazioni basate su AI/ML valutano le modifiche al sistema e aiutano il processo decisionale, mentre i consigli personalizzati soddisfano le esigenze specifiche degli edifici.

Gli approcci basati sui dati sono fondamentali per ottenere un consumo energetico ottimale. I dati fungono da pietra angolare per un processo decisionale informato e strategie efficaci di ottimizzazione energetica. I dati storici sul consumo energetico stabiliscono le linee di base, mentre i dati dei sensori in tempo reale guidano le regolazioni immediate. L'analisi dei dati rivela modelli di utilizzo, anomalie e tendenze e aiuta a identificare le inefficienze. I modelli e le simulazioni si basano sui dati per garantire la precisione e prevedere i risultati delle modifiche. Gli algoritmi di ottimizzazione utilizzano i dati per determinare le strategie di controllo ideali. L'analisi predittiva prevede la domanda e i guasti e il bilanciamento del carico distribuisce i consumi in modo efficiente. I dati sulla produzione di energia da fonti rinnovabili sono alla base dell'integrazione. I circuiti di feedback basati sui dati consentono un miglioramento continuo. I dati sull'occupazione e sulle preferenze allineano il comfort agli obiettivi energetici. Le informazioni su prezzi e griglie ottimizzano la risposta alla domanda. In definitiva, i dati consentono pratiche energetiche efficienti, economiche e sostenibili nelle operazioni di costruzione.

L'ottimizzazione energetica mira a ridurre i costi di funzionamento degli impianti HVAC preservando o migliorando le condizioni all'interno di un edificio. Dopo aver monitorato il consumo energetico dei sistemi HVAC rispetto ai parametri di riferimento di temperatura e umidità, l'ottimizzazione energetica cerca di preservare tali valori di base consumando meno energia. Gli approcci non quantitativi, come la regolazione manuale delle configurazioni delle apparecchiature HVAC, richiedono molta manodopera e non si adattano bene a centinaia o migliaia di strutture.

L'apprendimento di rinforzo (RL) per l'ottimizzazione energetica implica la formazione degli agenti di intelligenza artificiale a prendere decisioni negli ambienti degli edifici per massimizzare l'efficienza energetica. Attraverso tentativi ed errori, questi agenti imparano a controllare sistemi come HVAC e illuminazione con l'obiettivo di ottenere un consumo energetico ottimale rispettando i vincoli. RL consente un processo decisionale adattivo consentendo agli agenti di interagire con l'ambiente, imparare dai risultati e ricevere premi o penalità. Questo approccio è particolarmente utile per sfide dinamiche e complesse di ottimizzazione energetica, laddove i metodi tradizionali basati su regole non sono all'altezza. Quando si adottano soluzioni RL, gli edifici possono adattarsi alle mutevoli condizioni e si può migliorare l'efficienza energetica oltre alle capacità di programmazione manuale.

RL ha dimostrato di essere una metodologia leader per l'ottimizzazione del consumo energetico dei sistemi HVAC (vedi [Applicazioni dell'apprendimento per rinforzo per il controllo dell'efficienza energetica degli edifici: una rassegna](#) nel *Giornale di ingegneria edile*, 1 giugno 2022). L'agente viene premiato per aver identificato configurazioni HVAC che riducono il consumo di energia mantenendo o migliorando la temperatura e l'umidità interne. Un agente viene formato per ogni edificio, quindi l'approccio RL è agile ma scalabile per grandi portafogli di edifici.

Indipendentemente dal successo che RL ha avuto nell'ottimizzazione del consumo energetico, i sistemi degli edifici ereditano molte complessità che devono essere affrontate. Queste vanno dall'identificazione della fonte dei dati, alla definizione del meccanismo di inserimento dei dati, alla creazione dell'archivio di telemetria e della soluzione di gestione delle risorse, all'addestramento di un sistema ML e all'implementazione della soluzione.

Alcune delle sfide principali per la gestione delle strutture sono:

- La durata di vita di un edificio è di 50 o più anni e i sensori del sistema di una struttura vengono generalmente installati il primo giorno. Ogni anno vengono lanciate sul mercato molte nuove opzioni di sensori nativi per il cloud, ma i sistemi di gestione degli edifici (BMS) non sono progettati per integrarsi con le nuove soluzioni di mercato.
- All'interno di ogni portafoglio immobiliare esiste un'ampia gamma di tecnologie, standard, tipi di edifici e progetti, difficili da gestire durante il loro ciclo di vita.

- I sistemi di gestione e automazione degli edifici richiedono che una terza parte possieda e modifichi i dati di produzione e i costi di licenza non si basano sui prezzi di consumo.
- I team addetti alle strutture generalmente non dispongono delle competenze cloud necessarie per progettare una soluzione di gestione personalizzata e i loro team IT spesso non hanno esperienza a livello di prodotto per creare un BMS.

Obiettivi aziendali specifici

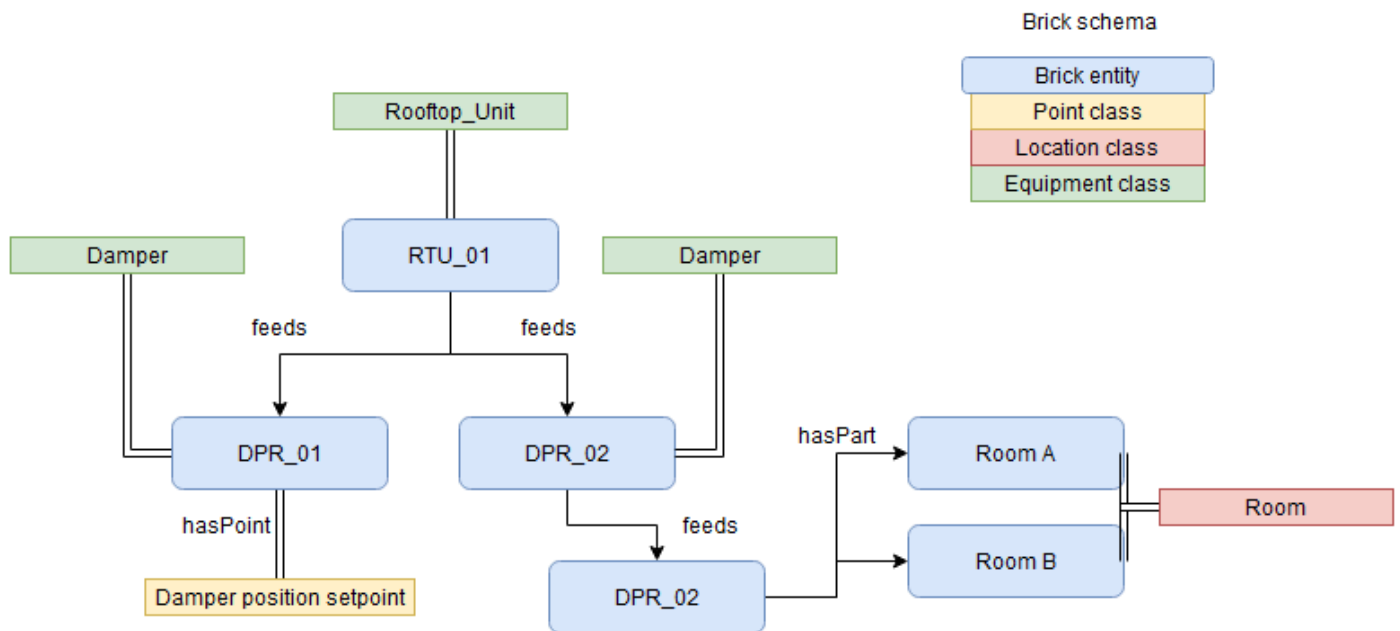
- Consumo energetico ridotto bilanciando al contempo fattori quali produttività, qualità, sicurezza umana e comfort. La riduzione dell'energia si ottiene riducendo l'utilizzo delle apparecchiature, tra cui:
 - Riduzione dell'autonomia del compressore HVAC mantenendo al contempo il comfort
 - Riduzione dell'utilizzo del refrigeratore mantenendo al contempo la temperatura di processo
 - Riduzione dell'utilizzo del forno mantenendo al contempo la qualità delle parti
- Setpoint in tempo reale consigliati dal modello ML per ottenere un consumo energetico ottimale
- Dashboard facile da usare ma potente per monitorare le prestazioni di ottimizzazione
- Pipeline nativa per il cloud per una scalabilità efficiente su apparecchiature aggiuntive e qualsiasi numero di linee
- Abilitazione interna di data scientist e sviluppatori
- Esperienza pratica conAWSconsulenti tramite personale congiunto per il progetto (opzionale)

Best practice

Per abilitare il successivo machine learning (ML) o reinforcement learning (RL), è fondamentale seguire le migliori pratiche in varie aree, tra cui l'inserimento dei dati, la gestione delle risorse, l'archiviazione della telemetria e la visualizzazione.

L'ingestione dei dati svolge un ruolo fondamentale per il successo del progetto. Implica il caricamento dei dati generati dalle risorse edge sul AWS o sul cloud di tua scelta, consentendo interazioni su scala cloud. Per semplificare il processo e facilitare la scalabilità, è necessario implementare un componente edge-side per l'onboarding automatizzato di nuovi siti. Ciò garantisce che le nuove risorse possano integrarsi senza problemi con l'infrastruttura esistente non appena sono online.

La gestione delle risorse è un altro aspetto fondamentale che richiede un'attenta considerazione. Mappando i metadati delle risorse su un'ontologia standardizzata come l'ontologia Brick, potete ottenere una visione olistica delle risorse e delle relative proprietà, gerarchie e relazioni. [Il diagramma seguente mostra un esempio di mappatura adattato dalla documentazione di Brick ontology.](#)



L'archiviazione di questi metadati in un database grafico come [Amazon Neptune](#) facilita l'analisi accelerata e l'apprendimento automatico in tutte le gerarchie di asset su scala aziendale. Inoltre, puoi utilizzare un componente lato server per l'onboarding automatico di nuovi siti. Ciò semplifica l'integrazione di nuove risorse e migliora l'efficienza complessiva del sistema.

L'archivio di telemetria è responsabile dell'archiviazione dei dati acquisiti in tempo reale e dell'utilizzo della gestione del ciclo di vita per ridurre i costi e minimizzare i rischi. L'archivio di telemetria utilizza meccanismi di archiviazione a caldo e a freddo per consentire un'archiviazione dei dati efficiente e affidabile. L'implementazione di un catalogo di dati, ad esempio, [AWS Glue](#) migliora la reperibilità e l'accessibilità dei dati e semplifica l'utilizzo dei dati archiviati per scopi analitici.

Per fornire approfondimenti e consentire un processo decisionale informato, ti consigliamo di sviluppare un componente di visualizzazione. Si tratta di una dashboard che consente agli utenti di visualizzare i dati degli asset caricati e fornisce una rappresentazione chiara e intuitiva delle informazioni raccolte. La presentazione dei dati in modo intuitivo può aiutare le parti interessate a comprendere facilmente lo stato attuale del progetto di ottimizzazione energetica e a prendere decisioni basate sui dati. Dopo aver stabilito questa base di dati, puoi utilizzare RL per abilitare l'ottimizzazione energetica. Per un'implementazione di esempio, consulta il GitHub repository [Amazon AWS IoT SiteWise Neptune e per](#) le applicazioni di machine learning industriale. Questo repository utilizza Amazon Neptune come AWS IoT SiteWise database di gestione delle risorse, per l'inserimento di dati e lo storage AWS Step Functions di telemetria e per orchestrare pipeline ML scalabili per AWS Lambda casi d'uso come RL.

Le condizioni esterne svolgono un ruolo cruciale nell'ambiente RL. È necessario considerare variabili come pressione atmosferica, flusso d'aria costante, temperatura di alimentazione, umidità relativa di alimentazione, temperatura di zona, umidità relativa della zona, temperatura dell'aria esterna, umidità relativa dell'aria esterna, setpoint di raffreddamento e percentuale minima di aria esterna. Queste condizioni costituiscono la rappresentanza dello stato e forniscono il contesto necessario all'agente RL per prendere decisioni.

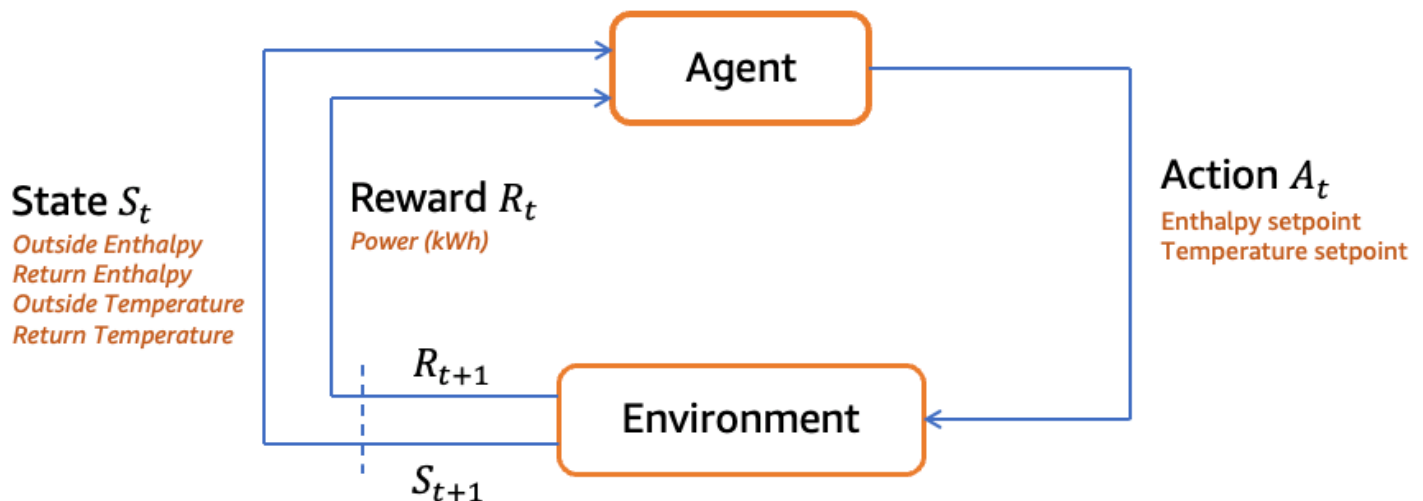
La soluzione RL dovrebbe basarsi su alcune ipotesi, come un flusso d'aria costante e una temperatura o umidità relativa dell'aria di mandata costanti, per semplificare il problema. Questi presupposti aiutano a limitare l'ambiente in cui opera l'agente RL e consentono all'agente di apprendere e ottimizzare le proprie azioni più rapidamente.

Le azioni dell'agente RL sono definite dall'economizzatore che abilita i setpoint. Questi setpoint, come la temperatura massima di attivazione dell'economizzatore e l'entalpia massima abilitante dell'economizzatore, determinano il comportamento del sistema e il suo potenziale di risparmio energetico. L'agente RL impara a selezionare i setpoint appropriati in base allo stato osservato per massimizzare i vantaggi in termini di risparmio energetico.

La funzione di ricompensa è un aspetto cruciale di RL. In questo caso, la ricompensa viene calcolata in base alla logica del risparmio energetico pur mantenendo il comfort umano. L'agente RL mira a

ridurre al minimo il consumo energetico e la ricompensa viene determinata confrontando il consumo energetico con e senza l'economizzatore selezionato che abilita i setpoint. Incentivando la riduzione dell'energia, l'agente RL impara a ottimizzare le proprie azioni nel tempo.

Il diagramma seguente mostra un esempio di ciclo RL per l'ottimizzazione energetica. Per ulteriori informazioni su questo flusso di lavoro e sul codice di esempio, consulta il GitHub repository [Guidance for Monitoring and Optimizing Energy Usage](#) su AWS.



Lo sviluppo di una soluzione RL seguendo le migliori pratiche implica il raggiungimento di un equilibrio tra esplorazione e sfruttamento. Tecniche come l'esplorazione Epsilon-Greedy o il campionamento Thompson aiutano l'agente a utilizzare un numero appropriato di iterazioni durante l'addestramento.

L'attenta selezione degli algoritmi RL, come Q-learning o Deep Q Network (DQN), insieme alla regolazione degli iperparametri, garantiscono un apprendimento e una convergenza ottimali. L'utilizzo di tecniche come la riproduzione dell'esperienza può migliorare l'efficienza dei campioni disponibili ed è utile quando l'esperienza nel mondo reale dell'agente è limitata. Le reti target migliorano la stabilità della formazione facendo provare all'agente diversi esempi prima di riconsiderare il suo approccio. Nel complesso, queste pratiche facilitano lo sviluppo di soluzioni RL efficaci per massimizzare i premi e ottimizzare le prestazioni.

In sintesi, lo sviluppo di una soluzione RL per un simulatore di risparmio energetico richiede la considerazione delle condizioni esterne, la definizione di ipotesi, la selezione di azioni significative e la progettazione di una funzione di ricompensa adeguata. Le migliori pratiche includono adeguati compromessi tra esplorazione e sfruttamento, selezione degli algoritmi, ottimizzazione degli iperparametri e utilizzo di tecniche di miglioramento della stabilità come la riproduzione

dell'esperienza e le reti di destinazione. Le tecnologie cloud offrono efficienza in termini di costi, durata e scalabilità per l'analisi e l'apprendimento automatico. L'adesione alle migliori pratiche in materia di ingestione dei dati, gestione delle risorse, archiviazione della telemetria, visualizzazione e sviluppo dell'apprendimento automatico consente un'integrazione perfetta, una gestione efficiente dei dati e informazioni preziose, portando a una consegna di successo del progetto.

Domande frequenti

Posso trarre vantaggio dalla visualizzazione senza implementare una soluzione RL?

Sì. Tecniche come il rilevamento degli hot spot, il confronto tra coorti, le tendenze storiche e altre analisi descrittive possono fornire valore senza la necessità di investire in analisi predittive e prescrittive. Per ulteriori informazioni su queste tecniche, consulta i collegamenti nel [Risorse](#) sezione.

Di quanti punti dati ho bisogno per sfruttare RL per l'ottimizzazione energetica?

Ti consigliamo di raccogliere almeno un anno di dati storici per acquisire le tendenze delle quattro stagioni precedenti e tenere conto degli alti e bassi dell'intero anno.

Come posso iniziare un progetto RL?

Ti consigliamo di iniziare con un unico sito che abbia capacità tecniche medie ma che soddisfi i requisiti suggeriti nella [Le migliori pratiche](#) sezione. È quindi possibile definire una tabella di marcia con un approccio graduale per estenderla ad altri siti. Questo approccio garantisce la fattibilità del progetto e offre un potenziale di scalabilità a lungo termine.

Quali settori possono trarre vantaggio da questa strategia?

Le organizzazioni di diversi settori industriali possono trarre vantaggio dall'ottimizzazione energetica basata su RL. Questi includono aziende manifatturiere (discrete e di processo), petrolifere e del gas, energie rinnovabili, energia e servizi di pubblica utilità, sanità e scienze della vita, agricoltura, vendita al dettaglio e imballaggi che desiderano risparmiare sui costi operativi ottimizzando il consumo di energia e altre risorse (come acqua e gas) per le apparecchiature commerciali. Questa strategia può aiutare queste aziende a risparmiare risorse e ridurre i costi operativi, le emissioni di carbonio, il consumo di materie prime e lo smaltimento dei rifiuti.

Quali sono alcuni dei casi d'uso di successo?

I casi d'uso comprovati includono l'ottimizzazione dell'uso dei refrigeratori nella produzione farmaceutica, l'ottimizzazione dell'utilizzo degli stabilimenti nella lavorazione delle materie prime, l'ottimizzazione del dosaggio dei nutrienti nelle applicazioni agricole e l'ottimizzazione del consumo di energia HVAC nei centri logistici Amazon. Per saperne di più, consulta i link nel [Risorse](#) sezione.

Fasi successive

Prima di intraprendere una soluzione AI/ML (suAWS o in un altro ambiente cloud) per ottimizzare il consumo energetico, ti consigliamo di valutare il livello di maturità dei dati della tua organizzazione con i titolari delle aziende, i data scientist e gli ingegneri dei dati. Il risultato di questa discussione dovrebbe essere una comprensione della situazione dell'organizzazione e delle lacune esistenti. È fondamentale identificare i proprietari dei dati e la portata dei dati storici accessibili all'interno dell'organizzazione, vale a dire quanti dati di telemetria disponi e cosa misurano. È inoltre importante che i data scientist interagiscano frequentemente con gli imprenditori per acquisire conoscenze di settore. Questa conoscenza del settore si tradurrà in funzionalità pertinenti, che possono aumentare le prestazioni del modello di ottimizzazione energetica.

Risorse

AWSrisorse:

- [Come utilizza AmazonAWS IoTper migliorare la sostenibilità di tutti i suoi edifici](#)(Dramel Frazier, Rob Aldrich e Ryan Burke,AWSPresentazione di Re:Invent 2022)
- [Il rapporto sulla sostenibilità di Amazon per il 2022](#)(Sito web di Amazon Sustainability)
- [Linee guida per il monitoraggio e l'ottimizzazione del consumo energetico suAWS](#)(AWSsoluzione) e relativo accompagnamento[GitHub magazzino](#)
- [Amazon Neptune eAWS IoT SiteWiseper applicazioni di machine learning industriale](#)(GitHub deposito)

Ontologia e casi di studio:

- [Documentazione sull'ontologia di Brick](#)(sito web Brick Schema)
- [Ottimizzazione degli impianti di refrigerazione presso uno stabilimento farmaceutico](#)(Sito web Contemporary Controls)
- [Ottimizzazione delle prestazioni del mulino](#)(Mark Fowler, sito World-Grain.com, 1 febbraio 2011)

Lettura aggiuntiva:

- Amasyali, Kadir, Mohammed Olama e Aniruddha Perumalla. 2020. «Un approccio basato sull'apprendimento automatico per prevedere la flessibilità aggregata dei sistemi HVAC». Dipartimento dell'Energia degli Stati Uniti, Ufficio delle informazioni scientifiche e tecniche.<https://www.osti.gov/servlets/purl/1632099>.
- Chen, Xianzhong e altri 2023. «Previsione della temperatura degli hot spot e stima dei parametri operativi dei rack nel data center utilizzando algoritmi di apprendimento automatico basati su dati di simulazione». Simulazione di edifici.<https://doi.org/10.1007/s12273-023-1022-4>.
- Fu, Qiming e altri 2022. «Applicazioni dell'apprendimento per rinforzo per il controllo dell'efficienza energetica degli edifici: una revisione». Giornale di ingegneria edile50.<https://doi.org/10.1016/j.jobe.2022.104165>.
- Wang, Huilong e altri 2022. «Una strategia di controllo basata sull'apprendimento automatico per migliorare le prestazioni dei sistemi HVAC fornendo un servizio di regolazione della frequenza di grande capacità». Energia applicata326.<https://doi.org/10.1016/j.apenergy.2022.119962>.

Cronologia dei documenti

La tabella seguente descrive le modifiche significative a questa guida. Se desideri ricevere notifiche sugli aggiornamenti futuri, puoi iscriverti a un [Feed RSS](#).

Modifica	Descrizione	Data
Pubblicazione iniziale	—	29 agosto 2023

AWS Glossario delle linee guida prescrittive

I seguenti sono termini comunemente usati nelle strategie, nelle guide e nei modelli forniti da AWS Prescriptive Guidance. Per suggerire voci, utilizza il link [Fornisci feedback](#) alla fine del glossario.

Numeri

7 R

Sette strategie di migrazione comuni per trasferire le applicazioni sul cloud. Queste strategie si basano sulle 5 R identificate da Gartner nel 2011 e sono le seguenti:

- **Rifattorizzare/riprogettare:** trasferisci un'applicazione e modifica la sua architettura sfruttando appieno le funzionalità native del cloud per migliorare l'agilità, le prestazioni e la scalabilità. Ciò comporta in genere la portabilità del sistema operativo e del database. Esempio: migra il tuo database Oracle locale all'edizione compatibile con Amazon Aurora PostgreSQL.
- **Ridefinire la piattaforma (lift and reshape):** trasferisci un'applicazione nel cloud e introduci un certo livello di ottimizzazione per sfruttare le funzionalità del cloud. Esempio: migra il tuo database Oracle locale ad Amazon Relational Database Service (Amazon RDS) per Oracle in Cloud AWS
- **Riacquistare (drop and shop):** passa a un prodotto diverso, in genere effettuando la transizione da una licenza tradizionale a un modello SaaS. Esempio: migra il tuo sistema di gestione delle relazioni con i clienti (CRM) su Salesforce.com.
- **Eseguire il rehosting (lift and shift):** trasferisci un'applicazione sul cloud senza apportare modifiche per sfruttare le funzionalità del cloud. Esempio: migra il tuo database Oracle locale a Oracle su un'istanza EC2 in Cloud AWS
- **Trasferire (eseguire il rehosting a livello hypervisor):** trasferisci l'infrastruttura sul cloud senza acquistare nuovo hardware, riscrivere le applicazioni o modificare le operazioni esistenti. Esegui la migrazione dei server da una piattaforma locale a un servizio cloud per la stessa piattaforma. Esempio: migra un'applicazione su Microsoft Hyper-V. AWS
- **Riesaminare (mantenere):** mantieni le applicazioni nell'ambiente di origine. Queste potrebbero includere applicazioni che richiedono una rifattorizzazione significativa che desideri rimandare a un momento successivo e applicazioni legacy che desideri mantenere, perché non vi è alcuna giustificazione aziendale per effettuarne la migrazione.
- **Ritirare:** disattiva o rimuovi le applicazioni che non sono più necessarie nell'ambiente di origine.

A

ABAC

Vedi controllo degli accessi [basato sugli attributi](#).

servizi astratti

Vedi [servizi gestiti](#).

ACIDO

Vedi [atomicità, consistenza, isolamento, durata](#).

migrazione attiva-attiva

Un metodo di migrazione del database in cui i database di origine e di destinazione vengono mantenuti sincronizzati (utilizzando uno strumento di replica bidirezionale o operazioni di doppia scrittura) ed entrambi i database gestiscono le transazioni provenienti dalle applicazioni di connessione durante la migrazione. Questo metodo supporta la migrazione in piccoli batch controllati anziché richiedere una conversione una tantum. È più flessibile ma richiede più lavoro rispetto alla migrazione [attiva-passiva](#).

migrazione attiva-passiva

Un metodo di migrazione di database in cui i database di origine e di destinazione vengono mantenuti sincronizzati, ma solo il database di origine gestisce le transazioni provenienti dalle applicazioni di connessione mentre i dati vengono replicati nel database di destinazione. Il database di destinazione non accetta alcuna transazione durante la migrazione.

funzione aggregata

Una funzione SQL che opera su un gruppo di righe e calcola un singolo valore restituito per il gruppo. Esempi di funzioni aggregate includono SUM e MAX.

Intelligenza artificiale

Vedi [intelligenza artificiale](#).

AIOps

Guarda le [operazioni di intelligenza artificiale](#).

anonimizzazione

Il processo di eliminazione permanente delle informazioni personali in un set di dati.

L'anonimizzazione può aiutare a proteggere la privacy personale. I dati anonimi non sono più considerati dati personali.

anti-modello

Una soluzione utilizzata frequentemente per un problema ricorrente in cui la soluzione è controproducente, inefficace o meno efficace di un'alternativa.

controllo delle applicazioni

Un approccio alla sicurezza che consente l'uso solo di applicazioni approvate per proteggere un sistema dal malware.

portfolio di applicazioni

Una raccolta di informazioni dettagliate su ogni applicazione utilizzata da un'organizzazione, compresi i costi di creazione e manutenzione dell'applicazione e il relativo valore aziendale. Queste informazioni sono fondamentali per [il processo di scoperta e analisi del portfolio](#) e aiutano a identificare e ad assegnare la priorità alle applicazioni da migrare, modernizzare e ottimizzare.

intelligenza artificiale (IA)

Il campo dell'informatica dedicato all'uso delle tecnologie informatiche per svolgere funzioni cognitive tipicamente associate agli esseri umani, come l'apprendimento, la risoluzione di problemi e il riconoscimento di schemi. Per ulteriori informazioni, consulta la sezione [Che cos'è l'intelligenza artificiale?](#)

operazioni di intelligenza artificiale (AIOps)

Il processo di utilizzo delle tecniche di machine learning per risolvere problemi operativi, ridurre gli incidenti operativi e l'intervento umano e aumentare la qualità del servizio. Per ulteriori informazioni su come viene utilizzato AIOps nella strategia di migrazione AWS, consulta la [guida all'integrazione delle operazioni](#).

crittografia asimmetrica

Un algoritmo di crittografia che utilizza una coppia di chiavi, una chiave pubblica per la crittografia e una chiave privata per la decrittografia. Puoi condividere la chiave pubblica perché non viene utilizzata per la decrittografia, ma l'accesso alla chiave privata deve essere altamente limitato.

atomicità, consistenza, isolamento, durabilità (ACID)

Un insieme di proprietà del software che garantiscono la validità dei dati e l'affidabilità operativa di un database, anche in caso di errori, interruzioni di corrente o altri problemi.

Controllo degli accessi basato su attributi (ABAC)

La pratica di creare autorizzazioni dettagliate basate su attributi utente, come reparto, ruolo professionale e nome del team. Per ulteriori informazioni, consulta [ABAC for AWS](#) nella documentazione AWS Identity and Access Management (IAM).

fonte di dati autorevole

Una posizione in cui è archiviata la versione principale dei dati, considerata la fonte di informazioni più affidabile. È possibile copiare i dati dalla fonte di dati autorevole in altre posizioni allo scopo di elaborarli o modificarli, ad esempio anonimizzandoli, oscurandoli o pseudonimizzandoli.

Zona di disponibilità

Una posizione distinta all'interno di un edificio Regione AWS che è isolata dai guasti in altre zone di disponibilità e offre una connettività di rete economica e a bassa latenza verso altre zone di disponibilità nella stessa regione.

AWS Cloud Adoption Framework (CAF)AWS

Un framework di linee guida e best practice AWS per aiutare le organizzazioni a sviluppare un piano efficiente ed efficace per passare con successo al cloud. AWS CAF organizza le linee guida in sei aree di interesse chiamate prospettive: business, persone, governance, piattaforma, sicurezza e operazioni. Le prospettive relative ad azienda, persone e governance si concentrano sulle competenze e sui processi aziendali; le prospettive relative alla piattaforma, alla sicurezza e alle operazioni si concentrano sulle competenze e sui processi tecnici. Ad esempio, la prospettiva relativa alle persone si rivolge alle parti interessate che gestiscono le risorse umane (HR), le funzioni del personale e la gestione del personale. In questa prospettiva, AWS CAF fornisce linee guida per lo sviluppo delle persone, la formazione e le comunicazioni per aiutare a preparare l'organizzazione all'adozione del cloud di successo. Per ulteriori informazioni, consulta il [sito web di AWS CAF](#) e il [white paper AWS CAF](#).

AWS Workload Qualification Framework (WQF)AWS

Uno strumento che valuta i carichi di lavoro di migrazione dei database, consiglia strategie di migrazione e fornisce stime del lavoro. AWS WQF è incluso in (). AWS Schema Conversion Tool AWS SCT Analizza gli schemi di database e gli oggetti di codice, il codice dell'applicazione, le dipendenze e le caratteristiche delle prestazioni e fornisce report di valutazione.

B

bot difettoso

Un [bot](#) che ha lo scopo di interrompere o causare danni a individui o organizzazioni.

BCP

Vedi la [pianificazione della continuità operativa](#).

grafico comportamentale

Una vista unificata, interattiva dei comportamenti delle risorse e delle interazioni nel tempo. Puoi utilizzare un grafico comportamentale con Amazon Detective per esaminare tentativi di accesso non riusciti, chiamate API sospette e azioni simili. Per ulteriori informazioni, consulta [Dati in un grafico comportamentale](#) nella documentazione di Detective.

sistema big-endian

Un sistema che memorizza per primo il byte più importante. Vedi anche [endianness](#).

Classificazione binaria

Un processo che prevede un risultato binario (una delle due classi possibili). Ad esempio, il modello di machine learning potrebbe dover prevedere problemi come "Questa e-mail è spam o non è spam?" o "Questo prodotto è un libro o un'auto?"

filtro Bloom

Una struttura di dati probabilistica ed efficiente in termini di memoria che viene utilizzata per verificare se un elemento fa parte di un set.

distribuzioni blu/verdi

Una strategia di implementazione in cui si creano due ambienti separati ma identici. La versione corrente dell'applicazione viene eseguita in un ambiente (blu) e la nuova versione dell'applicazione nell'altro ambiente (verde). Questa strategia consente di ripristinare rapidamente il sistema con un impatto minimo.

bot

Un'applicazione software che esegue attività automatizzate su Internet e simula l'attività o l'interazione umana. Alcuni bot sono utili o utili, come i web crawler che indicizzano le informazioni su Internet. Alcuni altri bot, noti come bot dannosi, hanno lo scopo di disturbare o causare danni a individui o organizzazioni.

botnet

Reti di [bot](#) infettate da [malware](#) e controllate da un'unica parte, nota come bot herder o bot operator. Le botnet sono il meccanismo più noto per scalare i bot e il loro impatto.

ramo

Un'area contenuta di un repository di codice. Il primo ramo creato in un repository è il ramo principale. È possibile creare un nuovo ramo a partire da un ramo esistente e quindi sviluppare funzionalità o correggere bug al suo interno. Un ramo creato per sviluppare una funzionalità viene comunemente detto ramo di funzionalità. Quando la funzionalità è pronta per il rilascio, il ramo di funzionalità viene ricongiunto al ramo principale. Per ulteriori informazioni, consulta [Informazioni sulle filiali](#) (documentazione). GitHub

accesso break-glass

In circostanze eccezionali e tramite una procedura approvata, un mezzo rapido per consentire a un utente di accedere a un sito a Account AWS cui in genere non dispone delle autorizzazioni necessarie. Per ulteriori informazioni, vedere l'indicatore [Implementate break-glass procedures](#) nella guida Well-Architected AWS .

strategia brownfield

L'infrastruttura esistente nell'ambiente. Quando si adotta una strategia brownfield per un'architettura di sistema, si progetta l'architettura in base ai vincoli dei sistemi e dell'infrastruttura attuali. Per l'espansione dell'infrastruttura esistente, è possibile combinare strategie brownfield e [greenfield](#).

cache del buffer

L'area di memoria in cui sono archiviati i dati a cui si accede con maggiore frequenza.

capacità di business

Azioni intraprese da un'azienda per generare valore (ad esempio vendite, assistenza clienti o marketing). Le architetture dei microservizi e le decisioni di sviluppo possono essere guidate dalle capacità aziendali. Per ulteriori informazioni, consulta la sezione [Organizzazione in base alle funzionalità aziendali](#) del whitepaper [Esecuzione di microservizi containerizzati su AWS](#).

pianificazione della continuità operativa (BCP)

Un piano che affronta il potenziale impatto di un evento che comporta l'interruzione dell'attività, come una migrazione su larga scala, sulle operazioni e consente a un'azienda di riprendere rapidamente le operazioni.

C

CAF

Vedi [AWS Cloud Adoption Framework](#).

implementazione canaria

Il rilascio lento e incrementale di una versione agli utenti finali. Quando sei sicuro, distribuisce la nuova versione e sostituisci la versione corrente nella sua interezza.

CoE

Vedi [Cloud Center of Excellence](#).

CDC

Vedi [Change Data Capture](#).

Change Data Capture (CDC)

Il processo di tracciamento delle modifiche a un'origine dati, ad esempio una tabella di database, e di registrazione dei metadati relativi alla modifica. È possibile utilizzare CDC per vari scopi, ad esempio il controllo o la replica delle modifiche in un sistema di destinazione per mantenere la sincronizzazione.

ingegneria del caos

Introduzione intenzionale di guasti o eventi dirompenti per testare la resilienza di un sistema. Puoi usare [AWS Fault Injection Service \(AWS FIS\)](#) per eseguire esperimenti che stressano i tuoi AWS carichi di lavoro e valutarne la risposta.

CI/CD

Vedi [integrazione continua e distribuzione continua](#).

classificazione

Un processo di categorizzazione che aiuta a generare previsioni. I modelli di ML per problemi di classificazione prevedono un valore discreto. I valori discreti sono sempre distinti l'uno dall'altro. Ad esempio, un modello potrebbe dover valutare se in un'immagine è presente o meno un'auto.

crittografia lato client

Crittografia dei dati a livello locale, prima che il destinatario li AWS servizio riceva.

centro di eccellenza del cloud (CCoE)

Un team multidisciplinare che guida le iniziative di adozione del cloud in tutta l'organizzazione, tra cui lo sviluppo di best practice per il cloud, la mobilitazione delle risorse, la definizione delle tempistiche di migrazione e la guida dell'organizzazione attraverso trasformazioni su larga scala. Per ulteriori informazioni, consulta i [post di CCoE](#) sull' Cloud AWS Enterprise Strategy Blog.

cloud computing

La tecnologia cloud generalmente utilizzata per l'archiviazione remota di dati e la gestione dei dispositivi IoT. Il cloud computing è generalmente collegato alla tecnologia di [edge computing](#).

modello operativo cloud

In un'organizzazione IT, il modello operativo utilizzato per creare, maturare e ottimizzare uno o più ambienti cloud. Per ulteriori informazioni, consulta [Building your Cloud Operating Model](#).

fasi di adozione del cloud

Le quattro fasi che le organizzazioni in genere attraversano quando migrano verso Cloud AWS:

- Progetto: esecuzione di alcuni progetti relativi al cloud per scopi di dimostrazione e apprendimento
- Fondamento: effettuare investimenti fondamentali per dimensionare l'adozione del cloud (ad esempio, creazione di una zona di destinazione, definizione di un CCoE, definizione di un modello operativo)
- Migrazione: migrazione di singole applicazioni
- Reinvenzione: ottimizzazione di prodotti e servizi e innovazione nel cloud

Queste fasi sono state definite da Stephen Orban nel post del blog The [Journey Toward Cloud-First & the Stages of Adoption on the Enterprise Strategy](#). Cloud AWS [Per informazioni su come si relazionano alla strategia di AWS migrazione, consulta la guida alla preparazione alla migrazione.](#)

CMDB

Vedi [database di gestione della configurazione](#).

repository di codice

Una posizione in cui il codice di origine e altri asset, come documentazione, esempi e script, vengono archiviati e aggiornati attraverso processi di controllo delle versioni. Gli archivi cloud più comuni includono GitHub o AWS CodeCommit. Ogni versione del codice è denominata ramo. In

una struttura a microservizi, ogni repository è dedicato a una singola funzionalità. Una singola pipeline CI/CD può utilizzare più repository.

cache fredda

Una cache del buffer vuota, non ben popolata o contenente dati obsoleti o irrilevanti. Ciò influisce sulle prestazioni perché l'istanza di database deve leggere dalla memoria o dal disco principale, il che richiede più tempo rispetto alla lettura dalla cache del buffer.

dati freddi

Dati a cui si accede raramente e che in genere sono storici. Quando si eseguono interrogazioni di questo tipo di dati, le interrogazioni lente sono in genere accettabili. Lo spostamento di questi dati su livelli o classi di storage meno costosi e con prestazioni inferiori può ridurre i costi.

visione artificiale (CV)

Un campo dell'[intelligenza artificiale](#) che utilizza l'apprendimento automatico per analizzare ed estrarre informazioni da formati visivi come immagini e video digitali. Ad esempio, AWS Panorama offre dispositivi che aggiungono CV alle reti di telecamere locali e Amazon SageMaker fornisce algoritmi di elaborazione delle immagini per CV.

deriva della configurazione

Per un carico di lavoro, una modifica della configurazione rispetto allo stato previsto. Potrebbe causare la non conformità del carico di lavoro e in genere è graduale e involontaria.

database di gestione della configurazione (CMDB)

Un repository che archivia e gestisce le informazioni su un database e il relativo ambiente IT, inclusi i componenti hardware e software e le relative configurazioni. In genere si utilizzano i dati di un CMDB nella fase di individuazione e analisi del portafoglio della migrazione.

Pacchetto di conformità

Una raccolta di AWS Config regole e azioni correttive che puoi assemblare per personalizzare i controlli di conformità e sicurezza. È possibile distribuire un pacchetto di conformità come singola entità in una regione Account AWS and o all'interno di un'organizzazione utilizzando un modello YAML. Per ulteriori informazioni, consulta i [Conformance](#) Pack nella documentazione. AWS Config

integrazione e distribuzione continua (continuous integration and continuous delivery, CI/CD)

Il processo di automazione delle fasi di origine, creazione, test, gestione temporanea e produzione del processo di rilascio del software. Il processo CI/CD è comunemente descritto come una

pipeline. CI/CD può aiutare ad automatizzare i processi, migliorare la produttività, migliorare la qualità del codice e velocizzare le distribuzioni. Per ulteriori informazioni, consulta [Vantaggi della distribuzione continua](#). CD può anche significare continuous deployment (implementazione continua). Per ulteriori informazioni, consulta [Distribuzione continua e implementazione continua a confronto](#).

CV

Vedi visione [artificiale](#).

D

dati a riposo

Dati stazionari nella rete, ad esempio i dati archiviati.

classificazione dei dati

Un processo per identificare e classificare i dati nella rete in base alla loro criticità e sensibilità. È un componente fondamentale di qualsiasi strategia di gestione dei rischi di sicurezza informatica perché consente di determinare i controlli di protezione e conservazione appropriati per i dati. La classificazione dei dati è un componente del pilastro della sicurezza nel AWS Well-Architected Framework. Per ulteriori informazioni, consulta [Classificazione dei dati](#).

deriva dei dati

Una variazione significativa tra i dati di produzione e i dati utilizzati per addestrare un modello di machine learning o una modifica significativa dei dati di input nel tempo. La deriva dei dati può ridurre la qualità, l'accuratezza e l'equità complessive nelle previsioni dei modelli ML.

dati in transito

Dati che si spostano attivamente attraverso la rete, ad esempio tra le risorse di rete.

rete di dati

Un framework architettonico che fornisce la proprietà distribuita e decentralizzata dei dati con gestione e governance centralizzate.

riduzione al minimo dei dati

Il principio della raccolta e del trattamento dei soli dati strettamente necessari. Praticare la riduzione al minimo dei dati in the Cloud AWS può ridurre i rischi per la privacy, i costi e l'impronta di carbonio delle analisi.

perimetro dei dati

Una serie di barriere preventive nell' AWS ambiente che aiutano a garantire che solo le identità attendibili accedano alle risorse attendibili delle reti previste. Per ulteriori informazioni, consulta [Building a data perimeter](#) on. AWS

pre-elaborazione dei dati

Trasformare i dati grezzi in un formato che possa essere facilmente analizzato dal modello di ML. La pre-elaborazione dei dati può comportare la rimozione di determinate colonne o righe e l'eliminazione di valori mancanti, incoerenti o duplicati.

provenienza dei dati

Il processo di tracciamento dell'origine e della cronologia dei dati durante il loro ciclo di vita, ad esempio il modo in cui i dati sono stati generati, trasmessi e archiviati.

soggetto dei dati

Un individuo i cui dati vengono raccolti ed elaborati.

data warehouse

Un sistema di gestione dei dati che supporta la business intelligence, come l'analisi. I data warehouse contengono in genere grandi quantità di dati storici e vengono generalmente utilizzati per interrogazioni e analisi.

linguaggio di definizione del database (DDL)

Istruzioni o comandi per creare o modificare la struttura di tabelle e oggetti in un database.

linguaggio di manipolazione del database (DML)

Istruzioni o comandi per modificare (inserire, aggiornare ed eliminare) informazioni in un database.

DDL

Vedi linguaggio di [definizione del database](#).

deep ensemble

Combinare più modelli di deep learning per la previsione. È possibile utilizzare i deep ensemble per ottenere una previsione più accurata o per stimare l'incertezza nelle previsioni.

deep learning

Un sottocampo del ML che utilizza più livelli di reti neurali artificiali per identificare la mappatura tra i dati di input e le variabili target di interesse.

defense-in-depth

Un approccio alla sicurezza delle informazioni in cui una serie di meccanismi e controlli di sicurezza sono accuratamente stratificati su una rete di computer per proteggere la riservatezza, l'integrità e la disponibilità della rete e dei dati al suo interno. Quando si adotta questa strategia AWS, si aggiungono più controlli a diversi livelli della AWS Organizations struttura per proteggere le risorse. Ad esempio, un defense-in-depth approccio potrebbe combinare l'autenticazione a più fattori, la segmentazione della rete e la crittografia.

amministratore delegato

In AWS Organizations, un servizio compatibile può registrare un account AWS membro per amministrare gli account dell'organizzazione e gestire le autorizzazioni per quel servizio. Questo account è denominato amministratore delegato per quel servizio specifico. Per ulteriori informazioni e un elenco di servizi compatibili, consulta [Servizi che funzionano con AWS Organizations](#) nella documentazione di AWS Organizations .

implementazione

Il processo di creazione di un'applicazione, di nuove funzionalità o di correzioni di codice disponibili nell'ambiente di destinazione. L'implementazione prevede l'applicazione di modifiche in una base di codice, seguita dalla creazione e dall'esecuzione di tale base di codice negli ambienti applicativi.

Ambiente di sviluppo

[Vedi ambiente.](#)

controllo di rilevamento

Un controllo di sicurezza progettato per rilevare, registrare e avvisare dopo che si è verificato un evento. Questi controlli rappresentano una seconda linea di difesa e avvisano l'utente in caso di eventi di sicurezza che aggirano i controlli preventivi in vigore. Per ulteriori informazioni, consulta [Controlli di rilevamento](#) in Implementazione dei controlli di sicurezza in AWS.

mappatura del flusso di valore dello sviluppo (DVSM)

Un processo utilizzato per identificare e dare priorità ai vincoli che influiscono negativamente sulla velocità e sulla qualità nel ciclo di vita dello sviluppo del software. DVSM estende il processo di

mappatura del flusso di valore originariamente progettato per pratiche di produzione snella. Si concentra sulle fasi e sui team necessari per creare e trasferire valore attraverso il processo di sviluppo del software.

gemello digitale

Una rappresentazione virtuale di un sistema reale, ad esempio un edificio, una fabbrica, un'attrezzatura industriale o una linea di produzione. I gemelli digitali supportano la manutenzione predittiva, il monitoraggio remoto e l'ottimizzazione della produzione.

tabella delle dimensioni

In uno [schema a stella](#), una tabella più piccola che contiene gli attributi dei dati quantitativi in una tabella dei fatti. Gli attributi della tabella delle dimensioni sono in genere campi di testo o numeri discreti che si comportano come testo. Questi attributi vengono comunemente utilizzati per il vincolo delle query, il filtraggio e l'etichettatura dei set di risultati.

disastro

Un evento che impedisce a un carico di lavoro o a un sistema di raggiungere gli obiettivi aziendali nella sua sede principale di implementazione. Questi eventi possono essere disastri naturali, guasti tecnici o il risultato di azioni umane, come errori di configurazione involontari o attacchi di malware.

disaster recovery (DR)

La strategia e il processo utilizzati per ridurre al minimo i tempi di inattività e la perdita di dati causati da un [disastro](#). Per ulteriori informazioni, consulta [Disaster Recovery of Workloads su AWS: Recovery in the Cloud in the AWS Well-Architected Framework](#).

DML

Vedi linguaggio di manipolazione [del database](#).

progettazione basata sul dominio

Un approccio allo sviluppo di un sistema software complesso collegandone i componenti a domini in evoluzione, o obiettivi aziendali principali, perseguiti da ciascun componente. Questo concetto è stato introdotto da Eric Evans nel suo libro, *Domain-Driven Design: Tackling Complexity in the Heart of Software* (Boston: Addison-Wesley Professional, 2003). Per informazioni su come utilizzare la progettazione basata sul dominio con il modello del fico strangolatore (Strangler Fig), consulta la sezione [Modernizzazione incrementale dei servizi Web Microsoft ASP.NET \(ASMX\) legacy utilizzando container e il Gateway Amazon API](#).

DOTT.

Vedi [disaster recovery](#).

rilevamento della deriva

Tracciamento delle deviazioni da una configurazione di base. Ad esempio, è possibile AWS CloudFormation utilizzarlo per [rilevare deviazioni nelle risorse di sistema](#) oppure AWS Control Tower per [rilevare cambiamenti nella landing zone](#) che potrebbero influire sulla conformità ai requisiti di governance.

DVSM

Vedi la [mappatura del flusso di valore dello sviluppo](#).

E

EDA

Vedi [analisi esplorativa dei dati](#).

edge computing

La tecnologia che aumenta la potenza di calcolo per i dispositivi intelligenti all'edge di una rete IoT. Rispetto al [cloud computing, l'edge computing](#) può ridurre la latenza di comunicazione e migliorare i tempi di risposta.

crittografia

Un processo di elaborazione che trasforma i dati in chiaro, leggibili dall'uomo, in testo cifrato.

chiave crittografica

Una stringa crittografica di bit randomizzati generata da un algoritmo di crittografia. Le chiavi possono variare di lunghezza e ogni chiave è progettata per essere imprevedibile e univoca.

endianità

L'ordine in cui i byte vengono archiviati nella memoria del computer. I sistemi big-endian memorizzano per primo il byte più importante. I sistemi little-endian memorizzano per primo il byte meno importante.

endpoint

Vedi [service endpoint](#).

servizio endpoint

Un servizio che puoi ospitare in un cloud privato virtuale (VPC) da condividere con altri utenti. Puoi creare un servizio endpoint con AWS PrivateLink e concedere autorizzazioni ad altri Account AWS o a AWS Identity and Access Management (IAM) principali. Questi account o principali possono connettersi al servizio endpoint in privato creando endpoint VPC di interfaccia. Per ulteriori informazioni, consulta [Creazione di un servizio endpoint](#) nella documentazione di Amazon Virtual Private Cloud (Amazon VPC).

pianificazione delle risorse aziendali (ERP)

Un sistema che automatizza e gestisce i processi aziendali chiave (come contabilità, [MES](#) e gestione dei progetti) per un'azienda.

crittografia envelope

Il processo di crittografia di una chiave di crittografia con un'altra chiave di crittografia. Per ulteriori informazioni, vedete [Envelope encryption](#) nella documentazione AWS Key Management Service (AWS KMS).

ambiente

Un'istanza di un'applicazione in esecuzione. Di seguito sono riportati i tipi di ambiente più comuni nel cloud computing:

- ambiente di sviluppo: un'istanza di un'applicazione in esecuzione disponibile solo per il team principale responsabile della manutenzione dell'applicazione. Gli ambienti di sviluppo vengono utilizzati per testare le modifiche prima di promuoverle negli ambienti superiori. Questo tipo di ambiente viene talvolta definito ambiente di test.
- ambienti inferiori: tutti gli ambienti di sviluppo di un'applicazione, ad esempio quelli utilizzati per le build e i test iniziali.
- ambiente di produzione: un'istanza di un'applicazione in esecuzione a cui gli utenti finali possono accedere. In una pipeline CI/CD, l'ambiente di produzione è l'ultimo ambiente di implementazione.
- ambienti superiori: tutti gli ambienti a cui possono accedere utenti diversi dal team di sviluppo principale. Si può trattare di un ambiente di produzione, ambienti di preproduzione e ambienti per i test di accettazione da parte degli utenti.

epica

Nelle metodologie agili, categorie funzionali che aiutano a organizzare e dare priorità al lavoro. Le epiche forniscono una descrizione di alto livello dei requisiti e delle attività di implementazione.

Ad esempio, le epopee della sicurezza AWS CAF includono la gestione delle identità e degli accessi, i controlli investigativi, la sicurezza dell'infrastruttura, la protezione dei dati e la risposta agli incidenti. Per ulteriori informazioni sulle epiche, consulta la strategia di migrazione AWS , consulta la [guida all'implementazione del programma](#).

ERP

Vedi la [pianificazione delle risorse aziendali](#).

analisi esplorativa dei dati (EDA)

Il processo di analisi di un set di dati per comprenderne le caratteristiche principali. Si raccolgono o si aggregano dati e quindi si eseguono indagini iniziali per trovare modelli, rilevare anomalie e verificare ipotesi. L'EDA viene eseguita calcolando statistiche di riepilogo e creando visualizzazioni di dati.

F

tabella dei fatti

Il tavolo centrale in uno [schema a stella](#). Memorizza dati quantitativi sulle operazioni aziendali. In genere, una tabella dei fatti contiene due tipi di colonne: quelle che contengono misure e quelle che contengono una chiave esterna per una tabella di dimensioni.

fallire velocemente

Una filosofia che utilizza test frequenti e incrementali per ridurre il ciclo di vita dello sviluppo. È una parte fondamentale di un approccio agile.

limite di isolamento dei guasti

Nel Cloud AWS, un limite come una zona di disponibilità Regione AWS, un piano di controllo o un piano dati che limita l'effetto di un errore e aiuta a migliorare la resilienza dei carichi di lavoro. Per ulteriori informazioni, consulta [AWS Fault Isolation Boundaries](#).

ramo di funzionalità

Vedi [filiale](#).

caratteristiche

I dati di input che usi per fare una previsione. Ad esempio, in un contesto di produzione, le caratteristiche potrebbero essere immagini acquisite periodicamente dalla linea di produzione.

importanza delle caratteristiche

Quanto è importante una caratteristica per le previsioni di un modello. Di solito viene espresso come punteggio numerico che può essere calcolato con varie tecniche, come Shapley Additive Explanations (SHAP) e gradienti integrati. Per ulteriori informazioni, vedere [Interpretabilità del modello di machine learning con:AWS](#).

trasformazione delle funzionalità

Per ottimizzare i dati per il processo di machine learning, incluso l'arricchimento dei dati con fonti aggiuntive, il dimensionamento dei valori o l'estrazione di più set di informazioni da un singolo campo di dati. Ciò consente al modello di ML di trarre vantaggio dai dati. Ad esempio, se suddividi la data "2021-05-27 00:15:37" in "2021", "maggio", "giovedì" e "15", puoi aiutare l'algoritmo di apprendimento ad apprendere modelli sfumati associati a diversi componenti dei dati.

FGAC

Vedi il controllo [granulare degli accessi](#).

controllo granulare degli accessi (FGAC)

L'uso di più condizioni per consentire o rifiutare una richiesta di accesso.

migrazione flash-cut

Un metodo di migrazione del database che utilizza la replica continua dei dati tramite [l'acquisizione dei dati delle modifiche](#) per migrare i dati nel più breve tempo possibile, anziché utilizzare un approccio graduale. L'obiettivo è ridurre al minimo i tempi di inattività.

G

blocco geografico

Vedi [restrizioni geografiche](#).

limitazioni geografiche (blocco geografico)

In Amazon CloudFront, un'opzione per impedire agli utenti di determinati paesi di accedere alle distribuzioni di contenuti. Puoi utilizzare un elenco consentito o un elenco di blocco per specificare i paesi approvati e vietati. Per ulteriori informazioni, consulta [Limitare la distribuzione geografica dei contenuti](#) nella CloudFront documentazione.

Flusso di lavoro di GitFlow

Un approccio in cui gli ambienti inferiori e superiori utilizzano rami diversi in un repository di codice di origine. Il flusso di lavoro Gitflow è considerato obsoleto e il flusso di lavoro [basato su trunk è l'approccio moderno e preferito](#).

strategia greenfield

L'assenza di infrastrutture esistenti in un nuovo ambiente. Quando si adotta una strategia greenfield per un'architettura di sistema, è possibile selezionare tutte le nuove tecnologie senza il vincolo della compatibilità con l'infrastruttura esistente, nota anche come [brownfield](#). Per l'espansione dell'infrastruttura esistente, è possibile combinare strategie brownfield e greenfield.

guardrail

Una regola di livello elevato che consente di governare risorse, policy e conformità tra le unità organizzative (OU). I guardrail preventivi applicano le policy per garantire l'allineamento agli standard di conformità. Vengono implementati utilizzando le policy di controllo dei servizi e i limiti delle autorizzazioni IAM. I guardrail di rilevamento rilevano le violazioni delle policy e i problemi di conformità e generano avvisi per porvi rimedio. Sono implementati utilizzando Amazon AWS Config AWS Security Hub GuardDuty AWS Trusted Advisor, Amazon Inspector e controlli personalizzati AWS Lambda .

H

AH

Vedi [disponibilità elevata](#).

migrazione di database eterogenea

Migrazione del database di origine in un database di destinazione che utilizza un motore di database diverso (ad esempio, da Oracle ad Amazon Aurora). La migrazione eterogenea fa in genere parte di uno sforzo di riprogettazione e la conversione dello schema può essere un'attività complessa. [AWS offre AWS SCT](#) che aiuta con le conversioni dello schema.

alta disponibilità (HA)

La capacità di un carico di lavoro di funzionare in modo continuo, senza intervento, in caso di sfide o disastri. I sistemi HA sono progettati per il failover automatico, fornire costantemente prestazioni di alta qualità e gestire carichi e guasti diversi con un impatto minimo sulle prestazioni.

modernizzazione storica

Un approccio utilizzato per modernizzare e aggiornare i sistemi di tecnologia operativa (OT) per soddisfare meglio le esigenze dell'industria manifatturiera. Uno storico è un tipo di database utilizzato per raccogliere e archiviare dati da varie fonti in una fabbrica.

migrazione di database omogenea

Migrazione del database di origine in un database di destinazione che condivide lo stesso motore di database (ad esempio, da Microsoft SQL Server ad Amazon RDS per SQL Server). La migrazione omogenea fa in genere parte di un'operazione di rehosting o ridefinizione della piattaforma. Per migrare lo schema è possibile utilizzare le utilità native del database.

dati caldi

Dati a cui si accede frequentemente, ad esempio dati in tempo reale o dati di traduzione recenti. Questi dati richiedono in genere un livello o una classe di storage ad alte prestazioni per fornire risposte rapide alle query.

hotfix

Una soluzione urgente per un problema critico in un ambiente di produzione. A causa della sua urgenza, un hotfix viene in genere creato al di fuori del tipico DevOps flusso di lavoro di rilascio.

periodo di hypercare

Subito dopo la conversione, il periodo di tempo in cui un team di migrazione gestisce e monitora le applicazioni migrate nel cloud per risolvere eventuali problemi. In genere, questo periodo dura da 1 a 4 giorni. Al termine del periodo di hypercare, il team addetto alla migrazione in genere trasferisce la responsabilità delle applicazioni al team addetto alle operazioni cloud.

I

IaC

Considera [l'infrastruttura come codice](#).

Policy basata su identità

Una policy associata a uno o più principi IAM che definisce le relative autorizzazioni all'interno dell'Cloud AWS ambiente.

applicazione inattiva

Un'applicazione che prevede un uso di CPU e memoria medio compreso tra il 5% e il 20% in un periodo di 90 giorni. In un progetto di migrazione, è normale ritirare queste applicazioni o mantenerle on-premise.

IloT

Vedi [Industrial Internet of Things](#).

infrastruttura immutabile

Un modello che implementa una nuova infrastruttura per i carichi di lavoro di produzione anziché aggiornare, applicare patch o modificare l'infrastruttura esistente. [Le infrastrutture immutabili sono intrinsecamente più coerenti, affidabili e prevedibili delle infrastrutture mutabili](#). Per ulteriori informazioni, consulta la best practice [Deploy using immutable infrastructure in Well-Architected AWS Framework](#).

VPC in ingresso (ingresso)

In un'architettura AWS multi-account, un VPC che accetta, ispeziona e indirizza le connessioni di rete dall'esterno di un'applicazione. Nel documento [Architettura di riferimento per la sicurezza di AWS](#) si consiglia di configurare l'account di rete con VPC in entrata, in uscita e di ispezione per proteggere l'interfaccia bidirezionale tra l'applicazione e Internet in generale.

migrazione incrementale

Una strategia di conversione in cui si esegue la migrazione dell'applicazione in piccole parti anziché eseguire una conversione singola e completa. Ad esempio, inizialmente potresti spostare solo alcuni microservizi o utenti nel nuovo sistema. Dopo aver verificato che tutto funzioni correttamente, puoi spostare in modo incrementale microservizi o utenti aggiuntivi fino alla disattivazione del sistema legacy. Questa strategia riduce i rischi associati alle migrazioni di grandi dimensioni.

Industria 4.0

Un termine introdotto da [Klaus Schwab](#) nel 2016 per riferirsi alla modernizzazione dei processi di produzione attraverso progressi in termini di connettività, dati in tempo reale, automazione, analisi e AI/ML.

infrastruttura

Tutte le risorse e gli asset contenuti nell'ambiente di un'applicazione.

infrastruttura come codice (IaC)

Il processo di provisioning e gestione dell'infrastruttura di un'applicazione tramite un insieme di file di configurazione. Il processo IaC è progettato per aiutarti a centralizzare la gestione dell'infrastruttura, a standardizzare le risorse e a dimensionare rapidamente, in modo che i nuovi ambienti siano ripetibili, affidabili e coerenti.

Internet delle cose industriale (IIoT)

L'uso di sensori e dispositivi connessi a Internet nei settori industriali, come quello manifatturiero, energetico, automobilistico, sanitario, delle scienze della vita e dell'agricoltura. Per ulteriori informazioni, consulta [Creazione di una strategia di trasformazione digitale dell'Internet delle cose industriale \(IIoT\)](#).

VPC di ispezione

In un'architettura AWS multi-account, un VPC centralizzato che gestisce le ispezioni del traffico di rete tra VPC (uguali o diversi Regioni AWS), Internet e reti locali. Nel documento [Architettura di riferimento per la sicurezza di AWS](#) si consiglia di configurare l'account di rete con VPC in entrata, in uscita e di ispezione per proteggere l'interfaccia bidirezionale tra l'applicazione e Internet in generale.

Internet of Things (IoT)

La rete di oggetti fisici connessi con sensori o processori incorporati che comunicano con altri dispositivi e sistemi tramite Internet o una rete di comunicazione locale. Per ulteriori informazioni, consulta [Cos'è l'IoT?](#)

interpretabilità

Una caratteristica di un modello di machine learning che descrive il grado in cui un essere umano è in grado di comprendere in che modo le previsioni del modello dipendono dai suoi input. Per ulteriori informazioni, consulta la sezione [Interpretabilità dei modelli di machine learning con AWS](#).

IoT

[Vedi Internet of Things.](#)

libreria di informazioni IT (ITIL)

Una serie di best practice per offrire servizi IT e allinearli ai requisiti aziendali. ITIL fornisce le basi per ITSM.

gestione dei servizi IT (ITSM)

Attività associate alla progettazione, implementazione, gestione e supporto dei servizi IT per un'organizzazione. Per informazioni sull'integrazione delle operazioni cloud con gli strumenti ITSM, consulta la [guida all'integrazione delle operazioni](#).

ITIL

Vedi la [libreria di informazioni IT](#).

ITSM

Vedi [Gestione dei servizi IT](#).

L

controllo degli accessi basato su etichette (LBAC)

Un'implementazione del controllo di accesso obbligatorio (MAC) in cui agli utenti e ai dati stessi viene assegnato esplicitamente un valore di etichetta di sicurezza. L'intersezione tra l'etichetta di sicurezza utente e l'etichetta di sicurezza dei dati determina quali righe e colonne possono essere visualizzate dall'utente.

zona di destinazione

Una landing zone è un AWS ambiente multi-account ben progettato, scalabile e sicuro. Questo è un punto di partenza dal quale le organizzazioni possono avviare e distribuire rapidamente carichi di lavoro e applicazioni con fiducia nel loro ambiente di sicurezza e infrastruttura. Per ulteriori informazioni sulle zone di destinazione, consulta la sezione [Configurazione di un ambiente AWS multi-account sicuro e scalabile](#).

migrazione su larga scala

Una migrazione di 300 o più server.

BIANCO

Vedi controllo degli accessi [basato su etichette](#).

Privilegio minimo

La best practice di sicurezza per la concessione delle autorizzazioni minime richieste per eseguire un'attività. Per ulteriori informazioni, consulta [Applicazione delle autorizzazioni del privilegio minimo](#) nella documentazione di IAM.

eseguire il rehosting (lift and shift)

Vedi [7 R](#).

sistema little-endian

Un sistema che memorizza per primo il byte meno importante. Vedi anche [endianità](#).

ambienti inferiori

[Vedi ambiente](#).

M

machine learning (ML)

Un tipo di intelligenza artificiale che utilizza algoritmi e tecniche per il riconoscimento e l'apprendimento di schemi. Il machine learning analizza e apprende dai dati registrati, come i dati dell'Internet delle cose (IoT), per generare un modello statistico basato su modelli. Per ulteriori informazioni, consulta la sezione [Machine learning](#).

ramo principale

Vedi [filiale](#).

malware

Software progettato per compromettere la sicurezza o la privacy del computer. Il malware potrebbe interrompere i sistemi informatici, divulgare informazioni sensibili o ottenere accessi non autorizzati. Esempi di malware includono virus, worm, ransomware, trojan horse, spyware e keylogger.

servizi gestiti

AWS servizi per cui AWS gestisce il livello di infrastruttura, il sistema operativo e le piattaforme e si accede agli endpoint per archiviare e recuperare i dati. Amazon Simple Storage Service (Amazon S3) Simple Storage Service (Amazon S3) e Amazon DynamoDB sono esempi di servizi gestiti. Questi sono noti anche come servizi astratti.

sistema di esecuzione della produzione (MES)

Un sistema software per tracciare, monitorare, documentare e controllare i processi di produzione che convertono le materie prime in prodotti finiti in officina.

MAP

Vedi [Migration Acceleration Program](#).

meccanismo

Un processo completo in cui si crea uno strumento, si promuove l'adozione dello strumento e quindi si esaminano i risultati per apportare le modifiche. Un meccanismo è un ciclo che si rafforza e si migliora man mano che funziona. Per ulteriori informazioni, consulta [Creazione di meccanismi nel AWS Well-Architected Framework](#).

account membro

Tutti gli account Account AWS diversi dall'account di gestione che fanno parte di un'organizzazione in. AWS Organizations Un account può essere membro di una sola organizzazione alla volta.

MEH

Vedi [sistema di esecuzione della produzione](#).

Message Queuing Telemetry Transport (MQTT)

[Un protocollo di comunicazione machine-to-machine \(M2M\) leggero, basato sul modello di pubblicazione/sottoscrizione, per dispositivi IoT con risorse limitate.](#)

microservizio

Un piccolo servizio indipendente che comunica tramite API ben definite ed è in genere di proprietà di piccoli team autonomi. Ad esempio, un sistema assicurativo potrebbe includere microservizi che si riferiscono a funzionalità aziendali, come vendite o marketing, o sottodomini, come acquisti, reclami o analisi. I vantaggi dei microservizi includono agilità, dimensionamento flessibile, facilità di implementazione, codice riutilizzabile e resilienza. [Per ulteriori informazioni, consulta Integrazione dei microservizi utilizzando servizi serverless. AWS](#)

architettura di microservizi

Un approccio alla creazione di un'applicazione con componenti indipendenti che eseguono ogni processo applicativo come microservizio. Questi microservizi comunicano tramite un'interfaccia ben definita utilizzando API leggere. Ogni microservizio in questa architettura può essere aggiornato, distribuito e dimensionato per soddisfare la richiesta di funzioni specifiche di un'applicazione. Per ulteriori informazioni, vedere [Implementazione](#) dei microservizi su. AWS

Programma di accelerazione della migrazione (MAP)

Un AWS programma che fornisce consulenza, supporto, formazione e servizi per aiutare le organizzazioni a costruire una solida base operativa per il passaggio al cloud e per contribuire a compensare il costo iniziale delle migrazioni. MAP include una metodologia di migrazione per eseguire le migrazioni precedenti in modo metodico e un set di strumenti per automatizzare e accelerare gli scenari di migrazione comuni.

migrazione su larga scala

Il processo di trasferimento della maggior parte del portfolio di applicazioni sul cloud avviene a ondate, con più applicazioni trasferite a una velocità maggiore in ogni ondata. Questa fase utilizza le migliori pratiche e le lezioni apprese nelle fasi precedenti per implementare una fabbrica di migrazione di team, strumenti e processi per semplificare la migrazione dei carichi di lavoro attraverso l'automazione e la distribuzione agile. Questa è la terza fase della [strategia di migrazione AWS](#).

fabbrica di migrazione

Team interfunzionali che semplificano la migrazione dei carichi di lavoro attraverso approcci automatizzati e agili. I team di Migration Factory includono in genere operazioni, analisti e proprietari aziendali, ingegneri addetti alla migrazione, sviluppatori e DevOps professionisti che lavorano nell'ambito degli sprint. Tra il 20% e il 50% di un portfolio di applicazioni aziendali è costituito da schemi ripetuti che possono essere ottimizzati con un approccio di fabbrica. Per ulteriori informazioni, consulta la [discussione sulle fabbriche di migrazione](#) e la [Guida alla fabbrica di migrazione al cloud](#) in questo set di contenuti.

metadati di migrazione

Le informazioni sull'applicazione e sul server necessarie per completare la migrazione. Ogni modello di migrazione richiede un set diverso di metadati di migrazione. Esempi di metadati di migrazione includono la sottorete, il gruppo di sicurezza e l'account di destinazione. AWS

modello di migrazione

Un'attività di migrazione ripetibile che descrive in dettaglio la strategia di migrazione, la destinazione della migrazione e l'applicazione o il servizio di migrazione utilizzati. Esempio: riorganizza la migrazione su Amazon EC2 AWS con Application Migration Service.

Valutazione del portfolio di migrazione (MPA)

Uno strumento online che fornisce informazioni per la convalida del business case per la migrazione a. Cloud AWS MPA offre una valutazione dettagliata del portfolio (dimensionamento

corretto dei server, prezzi, confronto del TCO, analisi dei costi di migrazione) e pianificazione della migrazione (analisi e raccolta dei dati delle applicazioni, raggruppamento delle applicazioni, prioritizzazione delle migrazioni e pianificazione delle ondate). [Lo strumento MPA](#) (richiede l'accesso) è disponibile gratuitamente per tutti i AWS consulenti e i consulenti dei partner APN.

valutazione della preparazione alla migrazione (MRA)

Il processo di acquisizione di informazioni sullo stato di preparazione al cloud di un'organizzazione, l'identificazione dei punti di forza e di debolezza e la creazione di un piano d'azione per colmare le lacune identificate, utilizzando il CAF. AWS Per ulteriori informazioni, consulta la [guida di preparazione alla migrazione](#). MRA è la prima fase della [strategia di migrazione AWS](#).

strategia di migrazione

L'approccio utilizzato per migrare un carico di lavoro verso. Cloud AWS Per ulteriori informazioni, consulta la voce [7 R](#) in questo glossario e consulta [Mobilita la tua organizzazione per accelerare le migrazioni su larga scala](#).

ML

[Vedi machine learning](#).

modernizzazione

Trasformazione di un'applicazione obsoleta (legacy o monolitica) e della relativa infrastruttura in un sistema agile, elastico e altamente disponibile nel cloud per ridurre i costi, aumentare l'efficienza e sfruttare le innovazioni. Per ulteriori informazioni, vedere [Strategia per la modernizzazione delle applicazioni in](#). Cloud AWS

valutazione della preparazione alla modernizzazione

Una valutazione che aiuta a determinare la preparazione alla modernizzazione delle applicazioni di un'organizzazione, identifica vantaggi, rischi e dipendenze e determina in che misura l'organizzazione può supportare lo stato futuro di tali applicazioni. Il risultato della valutazione è uno schema dell'architettura di destinazione, una tabella di marcia che descrive in dettaglio le fasi di sviluppo e le tappe fondamentali del processo di modernizzazione e un piano d'azione per colmare le lacune identificate. Per ulteriori informazioni, vedere [Valutazione della preparazione alla modernizzazione per](#) le applicazioni in. Cloud AWS

applicazioni monolitiche (monoliti)

Applicazioni eseguite come un unico servizio con processi strettamente collegati. Le applicazioni monolitiche presentano diversi inconvenienti. Se una funzionalità dell'applicazione registra un

picco di domanda, l'intera architettura deve essere dimensionata. L'aggiunta o il miglioramento delle funzionalità di un'applicazione monolitica diventa inoltre più complessa man mano che la base di codice cresce. Per risolvere questi problemi, puoi utilizzare un'architettura di microservizi. Per ulteriori informazioni, consulta la sezione [Scomposizione dei monoliti in microservizi](#).

MAPPA

Vedi [Migration Portfolio Assessment](#).

MQTT

Vedi [Message Queuing Telemetry Transport](#).

classificazione multiclasse

Un processo che aiuta a generare previsioni per più classi (prevedendo uno o più di due risultati). Ad esempio, un modello di machine learning potrebbe chiedere "Questo prodotto è un libro, un'auto o un telefono?" oppure "Quale categoria di prodotti è più interessante per questo cliente?"

infrastruttura mutabile

Un modello che aggiorna e modifica l'infrastruttura esistente per i carichi di lavoro di produzione. Per migliorare la coerenza, l'affidabilità e la prevedibilità, il AWS Well-Architected Framework consiglia l'uso di un'infrastruttura [immutabile](#) come best practice.

O

OAC

Vedi [Origin Access Control](#).

QUERCIA

Vedi [Origin Access Identity](#).

OCM

Vedi [gestione delle modifiche organizzative](#).

migrazione offline

Un metodo di migrazione in cui il carico di lavoro di origine viene eliminato durante il processo di migrazione. Questo metodo prevede tempi di inattività prolungati e viene in genere utilizzato per carichi di lavoro piccoli e non critici.

OI

Vedi [l'integrazione delle operazioni](#).

OLA

Vedi accordo a [livello operativo](#).

migrazione online

Un metodo di migrazione in cui il carico di lavoro di origine viene copiato sul sistema di destinazione senza essere messo offline. Le applicazioni connesse al carico di lavoro possono continuare a funzionare durante la migrazione. Questo metodo comporta tempi di inattività pari a zero o comunque minimi e viene in genere utilizzato per carichi di lavoro di produzione critici.

OPC-UA

Vedi [Open Process Communications - Unified Architecture](#).

Comunicazioni a processo aperto - Architettura unificata (OPC-UA)

Un protocollo di comunicazione machine-to-machine (M2M) per l'automazione industriale. OPC-UA fornisce uno standard di interoperabilità con schemi di crittografia, autenticazione e autorizzazione dei dati.

accordo a livello operativo (OLA)

Un accordo che chiarisce quali sono gli impegni reciproci tra i gruppi IT funzionali, a supporto di un accordo sul livello di servizio (SLA).

revisione della prontezza operativa (ORR)

Un elenco di domande e best practice associate che aiutano a comprendere, valutare, prevenire o ridurre la portata degli incidenti e dei possibili guasti. Per ulteriori informazioni, vedere [Operational Readiness Reviews \(ORR\)](#) nel Well-Architected AWS Framework.

tecnologia operativa (OT)

Sistemi hardware e software che interagiscono con l'ambiente fisico per controllare le operazioni, le apparecchiature e le infrastrutture industriali. Nella produzione, l'integrazione di sistemi OT e di tecnologia dell'informazione (IT) è un obiettivo chiave per le trasformazioni [dell'Industria 4.0](#).

integrazione delle operazioni (OI)

Il processo di modernizzazione delle operazioni nel cloud, che prevede la pianificazione, l'automazione e l'integrazione della disponibilità. Per ulteriori informazioni, consulta la [guida all'integrazione delle operazioni](#).

trail organizzativo

Un percorso creato da noi AWS CloudTrail che registra tutti gli eventi di un'organizzazione per tutti Account AWS . AWS Organizations Questo percorso viene creato in ogni Account AWS che fa parte dell'organizzazione e tiene traccia dell'attività in ogni account. Per ulteriori informazioni, consulta [Creazione di un percorso per un'organizzazione](#) nella CloudTrail documentazione.

gestione del cambiamento organizzativo (OCM)

Un framework per la gestione di trasformazioni aziendali importanti e che comportano l'interruzione delle attività dal punto di vista delle persone, della cultura e della leadership. OCM aiuta le organizzazioni a prepararsi e passare a nuovi sistemi e strategie accelerando l'adozione del cambiamento, affrontando i problemi di transizione e promuovendo cambiamenti culturali e organizzativi. Nella strategia di AWS migrazione, questo framework si chiama accelerazione delle persone, a causa della velocità di cambiamento richiesta nei progetti di adozione del cloud. Per ulteriori informazioni, consultare la [Guida OCM](#).

controllo dell'accesso all'origine (OAC)

In CloudFront, un'opzione avanzata per limitare l'accesso per proteggere i contenuti di Amazon Simple Storage Service (Amazon S3). OAC supporta tutti i bucket S3 in generale Regioni AWS, la crittografia lato server con AWS KMS (SSE-KMS) e le richieste dinamiche e dirette al bucket S3.
PUT DELETE

identità di accesso origine (OAI)

Nel CloudFront, un'opzione per limitare l'accesso per proteggere i tuoi contenuti Amazon S3. Quando usi OAI, CloudFront crea un principale con cui Amazon S3 può autenticarsi. I principali autenticati possono accedere ai contenuti in un bucket S3 solo tramite una distribuzione specifica. CloudFront Vedi anche [OAC](#), che fornisce un controllo degli accessi più granulare e avanzato.

O

Vedi la revisione della [prontezza operativa](#).

- NON

Vedi la [tecnologia operativa](#).

VPC in uscita (egress)

In un'architettura AWS multi-account, un VPC che gestisce le connessioni di rete avviate dall'interno di un'applicazione. Nel documento [Architettura di riferimento per la sicurezza di](#)

[AWS](#) si consiglia di configurare l'account di rete con VPC in entrata, in uscita e di ispezione per proteggere l'interfaccia bidirezionale tra l'applicazione e Internet in generale.

P

limite delle autorizzazioni

Una policy di gestione IAM collegata ai principali IAM per impostare le autorizzazioni massime che l'utente o il ruolo possono avere. Per ulteriori informazioni, consulta [Limiti delle autorizzazioni](#) nella documentazione di IAM.

informazioni di identificazione personale (PII)

Informazioni che, se visualizzate direttamente o abbinate ad altri dati correlati, possono essere utilizzate per dedurre ragionevolmente l'identità di un individuo. Esempi di informazioni personali includono nomi, indirizzi e informazioni di contatto.

Informazioni che consentono l'identificazione personale degli utenti

Visualizza le [informazioni di identificazione personale](#).

playbook

Una serie di passaggi predefiniti che raccolgono il lavoro associato alle migrazioni, come l'erogazione delle funzioni operative principali nel cloud. Un playbook può assumere la forma di script, runbook automatici o un riepilogo dei processi o dei passaggi necessari per gestire un ambiente modernizzato.

PLC

Vedi [controllore logico programmabile](#).

PLM

Vedi la gestione [del ciclo di vita del prodotto](#).

policy

[Un oggetto in grado di definire le autorizzazioni \(vedi politica basata sull'identità\), specificare le condizioni di accesso \(vedi politicabasata sulle risorse\) o definire le autorizzazioni massime per tutti gli account di un'organizzazione in \(vedi politica di controllo dei servizi\). AWS Organizations](#)

persistenza poliglotta

Scelta indipendente della tecnologia di archiviazione di dati di un microservizio in base ai modelli di accesso ai dati e ad altri requisiti. Se i microservizi utilizzano la stessa tecnologia di archiviazione di dati, possono incontrare problemi di implementazione o registrare prestazioni scadenti. I microservizi vengono implementati più facilmente e ottengono prestazioni e scalabilità migliori se utilizzano l'archivio dati più adatto alle loro esigenze. Per ulteriori informazioni, consulta la sezione [Abilitazione della persistenza dei dati nei microservizi](#).

valutazione del portfolio

Un processo di scoperta, analisi e definizione delle priorità del portfolio di applicazioni per pianificare la migrazione. Per ulteriori informazioni, consulta la pagina [Valutazione della preparazione alla migrazione](#).

predicate

Una condizione di interrogazione che restituisce o, in genere, si trova in una clausola `true`. `false` WHERE

predicato pushdown

Una tecnica di ottimizzazione delle query del database che filtra i dati della query prima del trasferimento. Ciò riduce la quantità di dati che devono essere recuperati ed elaborati dal database relazionale e migliora le prestazioni delle query.

controllo preventivo

Un controllo di sicurezza progettato per impedire il verificarsi di un evento. Questi controlli sono la prima linea di difesa per impedire accessi non autorizzati o modifiche indesiderate alla rete. Per ulteriori informazioni, consulta [Controlli preventivi](#) in Implementazione dei controlli di sicurezza in AWS.

principale

Un'entità in AWS grado di eseguire azioni e accedere alle risorse. Questa entità è in genere un utente root per un Account AWS ruolo IAM o un utente. Per ulteriori informazioni, consulta Principali in [Termini e concetti dei ruoli](#) nella documentazione di IAM.

Privacy fin dalla progettazione

Un approccio all'ingegneria dei sistemi che tiene conto della privacy durante l'intero processo di progettazione.

zone ospitate private

Un container che contiene informazioni su come si desidera che Amazon Route 53 risponda alle query DNS per un dominio e i relativi sottodomini all'interno di uno o più VPC. Per ulteriori informazioni, consulta [Utilizzo delle zone ospitate private](#) nella documentazione di Route 53.

controllo proattivo

Un [controllo di sicurezza](#) progettato per impedire l'implementazione di risorse non conformi. Questi controlli analizzano le risorse prima del loro provisioning. Se la risorsa non è conforme al controllo, non viene fornita. Per ulteriori informazioni, consulta la [guida di riferimento sui controlli](#) nella AWS Control Tower documentazione e consulta Controlli [proattivi in Implementazione dei controlli](#) di sicurezza su AWS.

gestione del ciclo di vita del prodotto (PLM)

La gestione dei dati e dei processi di un prodotto durante l'intero ciclo di vita, dalla progettazione, sviluppo e lancio, attraverso la crescita e la maturità, fino al declino e alla rimozione.

Ambiente di produzione

[Vedi ambiente.](#)

controllore logico programmabile (PLC)

Nella produzione, un computer altamente affidabile e adattabile che monitora le macchine e automatizza i processi di produzione.

pseudonimizzazione

Il processo di sostituzione degli identificatori personali in un set di dati con valori segnaposto. La pseudonimizzazione può aiutare a proteggere la privacy personale. I dati pseudonimizzati sono ancora considerati dati personali.

pubblica/sottoscrivi (pub/sub)

Un pattern che consente comunicazioni asincrone tra microservizi per migliorare la scalabilità e la reattività. Ad esempio, in un [MES](#) basato su microservizi, un microservizio può pubblicare messaggi di eventi su un canale a cui altri microservizi possono abbonarsi. Il sistema può aggiungere nuovi microservizi senza modificare il servizio di pubblicazione.

Q

Piano di query

Una serie di passaggi, come le istruzioni, utilizzati per accedere ai dati in un sistema di database relazionale SQL.

regressione del piano di query

Quando un ottimizzatore del servizio di database sceglie un piano non ottimale rispetto a prima di una determinata modifica all'ambiente di database. Questo può essere causato da modifiche a statistiche, vincoli, impostazioni dell'ambiente, associazioni dei parametri di query e aggiornamenti al motore di database.

R

Matrice RACI

Vedi [responsabile, responsabile, consultato, informato \(RACI\)](#).

ransomware

Un software dannoso progettato per bloccare l'accesso a un sistema informatico o ai dati fino a quando non viene effettuato un pagamento.

Matrice RASCI

Vedi [responsabile, responsabile, consultato, informato \(RACI\)](#).

RCAC

Vedi il controllo dell'[accesso a righe e colonne](#).

replica di lettura

Una copia di un database utilizzata per scopi di sola lettura. È possibile indirizzare le query alla replica di lettura per ridurre il carico sul database principale.

riprogettare

Vedi [7 Rs](#).

obiettivo del punto di ripristino (RPO)

Il periodo di tempo massimo accettabile dall'ultimo punto di ripristino dei dati. Ciò determina quella che viene considerata una perdita di dati accettabile tra l'ultimo punto di ripristino e l'interruzione del servizio.

obiettivo del tempo di ripristino (RTO)

Il ritardo massimo accettabile tra l'interruzione del servizio e il ripristino del servizio.

rifattorizzare

Vedi [7 R.](#)

Regione

Una raccolta di AWS risorse in un'area geografica. Ciascuna Regione AWS è isolata e indipendente dalle altre per fornire tolleranza agli errori, stabilità e resilienza. Per ulteriori informazioni, consulta [Specificare cosa può usare Regioni AWS il tuo account.](#)

regressione

Una tecnica di ML che prevede un valore numerico. Ad esempio, per risolvere il problema "A che prezzo verrà venduta questa casa?" un modello di ML potrebbe utilizzare un modello di regressione lineare per prevedere il prezzo di vendita di una casa sulla base di dati noti sulla casa (ad esempio, la metratura).

riospitare

Vedi [7 R.](#)

rilascio

In un processo di implementazione, l'atto di promuovere modifiche a un ambiente di produzione.

trasferisco

Vedi [7 Rs.](#)

ripiattaforma

Vedi [7 Rs.](#)

riacquisto

Vedi [7 Rs.](#)

resilienza

La capacità di un'applicazione di resistere o ripristinare le interruzioni. [L'elevata disponibilità e il disaster recovery](#) sono considerazioni comuni quando si pianifica la resilienza in Cloud AWS. [Per ulteriori informazioni, vedere Cloud AWS Resilience.](#)

policy basata su risorse

Una policy associata a una risorsa, ad esempio un bucket Amazon S3, un endpoint o una chiave di crittografia. Questo tipo di policy specifica a quali principi è consentito l'accesso, le azioni supportate e qualsiasi altra condizione che deve essere soddisfatta.

matrice di assegnazione di responsabilità (RACI)

Una matrice che definisce i ruoli e le responsabilità di tutte le parti coinvolte nelle attività di migrazione e nelle operazioni cloud. Il nome della matrice deriva dai tipi di responsabilità definiti nella matrice: responsabile (R), responsabile (A), consultato (C) e informato (I). Il tipo di supporto (S) è facoltativo. Se includi il supporto, la matrice viene chiamata matrice RASCI e, se la escludi, viene chiamata matrice RACI.

controllo reattivo

Un controllo di sicurezza progettato per favorire la correzione di eventi avversi o deviazioni dalla baseline di sicurezza. Per ulteriori informazioni, consulta [Controlli reattivi](#) in Implementazione dei controlli di sicurezza in AWS.

retain

Vedi [7 R](#).

andare in pensione

Vedi [7 Rs](#).

rotazione

Processo di aggiornamento periodico di un [segreto](#) per rendere più difficile l'accesso alle credenziali da parte di un utente malintenzionato.

controllo dell'accesso a righe e colonne (RCAC)

L'uso di espressioni SQL di base e flessibili con regole di accesso definite. RCAC è costituito da autorizzazioni di riga e maschere di colonna.

RPO

Vedi l'obiettivo del punto [di ripristino](#).

RTO

Vedi [l'obiettivo del tempo di ripristino](#).

runbook

Un insieme di procedure manuali o automatizzate necessarie per eseguire un'attività specifica. In genere sono progettati per semplificare operazioni o procedure ripetitive con tassi di errore elevati.

S

SAML 2.0

Uno standard aperto utilizzato da molti provider di identità (IdPs). Questa funzionalità abilita il single sign-on (SSO) federato, in modo che gli utenti possano accedere AWS Management Console o chiamare le operazioni AWS API senza che tu debba creare un utente in IAM per tutti i membri dell'organizzazione. Per ulteriori informazioni sulla federazione basata su SAML 2.0, consulta [Informazioni sulla federazione basata su SAML 2.0](#) nella documentazione di IAM.

SCADA

Vedi [controllo di supervisione e acquisizione dati](#).

SCP

Vedi la [politica di controllo del servizio](#).

Secret

In AWS Secrets Manager, informazioni riservate o riservate, come una password o le credenziali utente, archiviate in forma crittografata. È costituito dal valore segreto e dai relativi metadati. Il valore segreto può essere binario, una stringa singola o più stringhe. Per ulteriori informazioni, consulta [Cosa c'è in un segreto di Secrets Manager?](#) nella documentazione di Secrets Manager.

controllo di sicurezza

Un guardrail tecnico o amministrativo che impedisce, rileva o riduce la capacità di un autore di minacce di sfruttare una vulnerabilità di sicurezza. [Esistono quattro tipi principali di controlli di sicurezza: preventivi, investigativi, reattivi e proattivi.](#)

rafforzamento della sicurezza

Il processo di riduzione della superficie di attacco per renderla più resistente agli attacchi. Può includere azioni come la rimozione di risorse che non sono più necessarie, l'implementazione di

best practice di sicurezza che prevedono la concessione del privilegio minimo o la disattivazione di funzionalità non necessarie nei file di configurazione.

sistema di gestione delle informazioni e degli eventi di sicurezza (SIEM)

Strumenti e servizi che combinano sistemi di gestione delle informazioni di sicurezza (SIM) e sistemi di gestione degli eventi di sicurezza (SEM). Un sistema SIEM raccoglie, monitora e analizza i dati da server, reti, dispositivi e altre fonti per rilevare minacce e violazioni della sicurezza e generare avvisi.

automazione della risposta alla sicurezza

Un'azione predefinita e programmata progettata per rispondere o porre rimedio automaticamente a un evento di sicurezza. Queste automazioni fungono da controlli di sicurezza [investigativi](#) o [reattivi](#) che aiutano a implementare le migliori pratiche di sicurezza. AWS Esempi di azioni di risposta automatizzate includono la modifica di un gruppo di sicurezza VPC, l'applicazione di patch a un'istanza Amazon EC2 o la rotazione delle credenziali.

Crittografia lato server

Crittografia dei dati a destinazione, da parte di chi li riceve. AWS servizio

Policy di controllo dei servizi (SCP)

Una policy che fornisce il controllo centralizzato sulle autorizzazioni per tutti gli account di un'organizzazione in AWS Organizations. Le SCP definiscono i guardrail o fissano i limiti alle azioni che un amministratore può delegare a utenti o ruoli. Puoi utilizzare le SCP come elenchi consentiti o elenchi di rifiuto, per specificare quali servizi o azioni sono consentiti o proibiti. Per ulteriori informazioni, consulta [le politiche di controllo del servizio](#) nella AWS Organizations documentazione.

endpoint del servizio

L'URL del punto di ingresso per un AWS servizio. Puoi utilizzare l'endpoint per connetterti a livello di programmazione al servizio di destinazione. Per ulteriori informazioni, consulta [Endpoint del AWS servizio](#) nei Riferimenti generali di AWS.

accordo sul livello di servizio (SLA)

Un accordo che chiarisce ciò che un team IT promette di offrire ai propri clienti, ad esempio l'operatività e le prestazioni del servizio.

indicatore del livello di servizio (SLI)

Misurazione di un aspetto prestazionale di un servizio, ad esempio il tasso di errore, la disponibilità o la velocità effettiva.

obiettivo a livello di servizio (SLO)

[Una metrica target che rappresenta lo stato di un servizio, misurato da un indicatore del livello di servizio.](#)

Modello di responsabilità condivisa

Un modello che descrive la responsabilità condivisa AWS per la sicurezza e la conformità del cloud. AWS è responsabile della sicurezza del cloud, mentre tu sei responsabile della sicurezza nel cloud. Per ulteriori informazioni, consulta [Modello di responsabilità condivisa.](#)

SIEM

Vedi il [sistema di gestione delle informazioni e degli eventi sulla sicurezza.](#)

punto di errore singolo (SPOF)

Un guasto in un singolo componente critico di un'applicazione che può disturbare il sistema.

SLAM

Vedi il contratto sul [livello di servizio.](#)

SLI

Vedi l'indicatore del [livello di servizio.](#)

LENTA

Vedi obiettivo del [livello di servizio.](#)

split-and-seed modello

Un modello per dimensionare e accelerare i progetti di modernizzazione. Man mano che vengono definite nuove funzionalità e versioni dei prodotti, il team principale si divide per creare nuovi team di prodotto. Questo aiuta a dimensionare le capacità e i servizi dell'organizzazione, migliora la produttività degli sviluppatori e supporta una rapida innovazione. Per ulteriori informazioni, vedere [Approccio graduale alla modernizzazione delle applicazioni in.](#) Cloud AWS

SPOF

Vedi [punto di errore singolo.](#)

schema a stella

Una struttura organizzativa di database che utilizza un'unica tabella dei fatti di grandi dimensioni per archiviare i dati transazionali o misurati e utilizza una o più tabelle dimensionali più piccole per memorizzare gli attributi dei dati. Questa struttura è progettata per l'uso in un [data warehouse](#) o per scopi di business intelligence.

modello del fico strangolatore

Un approccio alla modernizzazione dei sistemi monolitici mediante la riscrittura e la sostituzione incrementali delle funzionalità del sistema fino alla disattivazione del sistema legacy. Questo modello utilizza l'analogia di una pianta di fico che cresce fino a diventare un albero robusto e alla fine annienta e sostituisce il suo ospite. Il modello è stato [introdotto da Martin Fowler](#) come metodo per gestire il rischio durante la riscrittura di sistemi monolitici. Per un esempio di come applicare questo modello, consulta [Modernizzazione incrementale dei servizi Web legacy di Microsoft ASP.NET \(ASMX\) mediante container e Gateway Amazon API](#).

sottorete

Un intervallo di indirizzi IP nel VPC. Una sottorete deve risiedere in una singola zona di disponibilità.

controllo di supervisione e acquisizione dati (SCADA)

Nella produzione, un sistema che utilizza hardware e software per monitorare gli asset fisici e le operazioni di produzione.

crittografia simmetrica

Un algoritmo di crittografia che utilizza la stessa chiave per crittografare e decrittografare i dati.

test sintetici

Test di un sistema in modo da simulare le interazioni degli utenti per rilevare potenziali problemi o monitorare le prestazioni. Puoi usare [Amazon CloudWatch Synthetics](#) per creare questi test.

T

tags

Coppie chiave-valore che fungono da metadati per l'organizzazione delle risorse. AWS Con i tag è possibile a gestire, identificare, organizzare, cercare e filtrare le risorse. Per ulteriori informazioni, consulta [Tagging delle risorse AWS](#).

variabile di destinazione

Il valore che stai cercando di prevedere nel machine learning supervisionato. Questo è indicato anche come variabile di risultato. Ad esempio, in un ambiente di produzione la variabile di destinazione potrebbe essere un difetto del prodotto.

elenco di attività

Uno strumento che viene utilizzato per tenere traccia dei progressi tramite un runbook. Un elenco di attività contiene una panoramica del runbook e un elenco di attività generali da completare. Per ogni attività generale, include la quantità stimata di tempo richiesta, il proprietario e lo stato di avanzamento.

Ambiente di test

[Vedi ambiente.](#)

training

Fornire dati da cui trarre ispirazione dal modello di machine learning. I dati di training devono contenere la risposta corretta. L'algoritmo di apprendimento trova nei dati di addestramento i pattern che mappano gli attributi dei dati di input al target (la risposta che si desidera prevedere). Produce un modello di ML che acquisisce questi modelli. Puoi quindi utilizzare il modello di ML per creare previsioni su nuovi dati di cui non si conosce il target.

Transit Gateway

Un hub di transito di rete che è possibile utilizzare per collegare i VPC e le reti on-premise. Per ulteriori informazioni, consulta [Cos'è un gateway di transito](#) nella AWS Transit Gateway documentazione.

flusso di lavoro basato su trunk

Un approccio in cui gli sviluppatori creano e testano le funzionalità localmente in un ramo di funzionalità e quindi uniscono tali modifiche al ramo principale. Il ramo principale viene quindi integrato negli ambienti di sviluppo, preproduzione e produzione, in sequenza.

Accesso attendibile

Concessione delle autorizzazioni a un servizio specificato dall'utente per eseguire attività all'interno dell'organizzazione AWS Organizations e nei suoi account per conto dell'utente. Il servizio attendibile crea un ruolo collegato al servizio in ogni account, quando tale ruolo è necessario, per eseguire attività di gestione per conto dell'utente. Per ulteriori informazioni,

consulta [Utilizzo AWS Organizations con altri AWS servizi](#) nella AWS Organizations documentazione.

regolazione

Modificare alcuni aspetti del processo di training per migliorare la precisione del modello di ML. Ad esempio, puoi addestrare il modello di ML generando un set di etichette, aggiungendo etichette e quindi ripetendo questi passaggi più volte con impostazioni diverse per ottimizzare il modello.

team da due pizze

Una piccola DevOps squadra che puoi sfamare con due pizze. Un team composto da due persone garantisce la migliore opportunità possibile di collaborazione nello sviluppo del software.

U

incertezza

Un concetto che si riferisce a informazioni imprecise, incomplete o sconosciute che possono minare l'affidabilità dei modelli di machine learning predittivi. Esistono due tipi di incertezza: l'incertezza epistemica, che è causata da dati limitati e incompleti, mentre l'incertezza aleatoria è causata dal rumore e dalla casualità insiti nei dati. Per ulteriori informazioni, consulta la guida [Quantificazione dell'incertezza nei sistemi di deep learning](#).

compiti indifferenziati

Conosciuto anche come sollevamento di carichi pesanti, è un lavoro necessario per creare e far funzionare un'applicazione, ma che non apporta valore diretto all'utente finale né offre vantaggi competitivi. Esempi di attività indifferenziate includono l'approvvigionamento, la manutenzione e la pianificazione della capacità.

ambienti superiori

[Vedi ambiente.](#)

V

vacuum

Un'operazione di manutenzione del database che prevede la pulizia dopo aggiornamenti incrementali per recuperare lo spazio di archiviazione e migliorare le prestazioni.

controllo delle versioni

Processi e strumenti che tengono traccia delle modifiche, ad esempio le modifiche al codice di origine in un repository.

Peering VPC

Una connessione tra due VPC che consente di instradare il traffico tramite indirizzi IP privati. Per ulteriori informazioni, consulta [Che cos'è il peering VPC?](#) nella documentazione di Amazon VPC.

vulnerabilità

Un difetto software o hardware che compromette la sicurezza del sistema.

W

cache calda

Una cache del buffer che contiene dati correnti e pertinenti a cui si accede frequentemente. L'istanza di database può leggere dalla cache del buffer, il che richiede meno tempo rispetto alla lettura dalla memoria dal disco principale.

dati caldi

Dati a cui si accede raramente. Quando si eseguono interrogazioni di questo tipo di dati, in genere sono accettabili interrogazioni moderatamente lente.

funzione finestra

Una funzione SQL che esegue un calcolo su un gruppo di righe che si riferiscono in qualche modo al record corrente. Le funzioni della finestra sono utili per l'elaborazione di attività, come il calcolo di una media mobile o l'accesso al valore delle righe in base alla posizione relativa della riga corrente.

Carico di lavoro

Una raccolta di risorse e codice che fornisce valore aziendale, ad esempio un'applicazione rivolta ai clienti o un processo back-end.

flusso di lavoro

Gruppi funzionali in un progetto di migrazione responsabili di una serie specifica di attività. Ogni flusso di lavoro è indipendente ma supporta gli altri flussi di lavoro del progetto. Ad esempio,

il flusso di lavoro del portfolio è responsabile della definizione delle priorità delle applicazioni, della pianificazione delle ondate e della raccolta dei metadati di migrazione. Il flusso di lavoro del portfolio fornisce queste risorse al flusso di lavoro di migrazione, che quindi migra i server e le applicazioni.

VERME

Vedi [scrivere una volta, leggere molti](#).

WQF

Vedi [AWS Workload Qualification Framework](#).

scrivi una volta, leggi molte (WORM)

Un modello di storage che scrive i dati una sola volta e ne impedisce l'eliminazione o la modifica. Gli utenti autorizzati possono leggere i dati tutte le volte che è necessario, ma non possono modificarli. Questa infrastruttura di archiviazione dei dati è considerata [immutabile](#).

Z

exploit zero-day

[Un attacco, in genere malware, che sfrutta una vulnerabilità zero-day.](#)

vulnerabilità zero-day

Un difetto o una vulnerabilità assoluta in un sistema di produzione. Gli autori delle minacce possono utilizzare questo tipo di vulnerabilità per attaccare il sistema. Gli sviluppatori vengono spesso a conoscenza della vulnerabilità causata dall'attacco.

applicazione zombie

Un'applicazione che prevede un utilizzo CPU e memoria inferiore al 5%. In un progetto di migrazione, è normale ritirare queste applicazioni.

Le traduzioni sono generate tramite traduzione automatica. In caso di conflitto tra il contenuto di una traduzione e la versione originale in Inglese, quest'ultima prevarrà.