



AWS 백서

AWS 요금제 적용 방식



AWS 요금제 적용 방식: AWS 백서

Copyright © Amazon Web Services, Inc. and/or its affiliates. All rights reserved.

Amazon의 상표 및 브랜드 디자인은 Amazon 외 제품 또는 서비스와 함께, Amazon 브랜드 이미지를 떨어뜨리거나 고객에게 혼동을 일으킬 수 있는 방식으로 사용할 수 없습니다. Amazon이 소유하지 않은 기타 모든 상표는 Amazon과 제휴 관계이거나 관련이 있거나 후원 관계 여부에 관계없이 해당 소유자의 자산입니다.

Table of Contents

요약	1
요약	1
소개	2
주요 원칙	3
요금 기본 사항 이해	3
비용 최적화로 조기에 시작	3
유연성 효과 극대화	3
작업에 적합한 요금 모델 사용	4
AWS 프리 티어 시작하기	5
12개월 무료	5
항상 무료	5
평가판	6
AWS 요금/TCO 도구	7
AWS Pricing Calculator	7
마이그레이션 평가기	7
개별 서비스에 대한 요금 내역	9
Amazon Elastic Compute Cloud(Amazon EC2)	9
Amazon EC2의 요금 모델	10
초당 청구	11
Amazon EC2 비용 추정	11
AWS Lambda	12
AWS Lambda 요금	12
추가 요금	13
Amazon Elastic Block Store(Amazon EBS)	13
Amazon EBS 요금 책정 방식	14
Amazon Simple Storage Service(Amazon S3)	14
Amazon S3 스토리지 비용 추정	15
Amazon S3 Glacier	15
Amazon S3 Glacier는 저렴한 장기 스토리지 제공	16
데이터 액세스 옵션	16
모든 파일 오버헤드가 포함된 스토리지 및 대역폭	16
Amazon S3 Glacier Select 요금	16
데이터 전송	16
AWS Outposts	16

Outposts 구성 요금	17
AWS Snow 패밀리	18
AWS Snowcone	18
AWS Snowball	19
AWS Snowmobile	20
Amazon RDS	20
Amazon RDS 비용 추정	20
Amazon DynamoDB	21
Amazon DynamoDB 요금 살펴보기	21
Amazon CloudFront	25
Amazon CloudFront 요금	25
Amazon Kendra	26
Amazon Kendra 요금	26
Amazon Macie	27
Amazon Macie 요금	27
Amazon Kinesis	28
Amazon Kinesis Video Streams	28
Amazon Kinesis Video Streams 요금	29
WebRTC 요금	29
AWS IoT Events	29
AWS IoT Events 요금	30
AWS 비용 최적화	31
올바른 요금 모델 선택	31
수요에 맞는 용량 선택	31
리소스 낭비를 식별하는 프로세스 구현	32
사용률이 낮은 Amazon EBS 볼륨을 식별하고 스냅샷을 생성한 다음 삭제하여 비용 절감	32
저렴한 스토리지 계층을 활용하여 Amazon S3 사용량 분석 및 비용 절감	32
유휴 상태의 로드 밸런서를 삭제하여 네트워킹 검토 및 비용 절감	32
AWS Support Plan 요금	33
비용 계산 예제	34
AWS 클라우드 비용 계산 예제	34
아키텍처	34
일일 사용 프로파일	35
Amazon EC2 비용 분석	35
하이브리드 클라우드 비용 계산 예제	37
하이브리드 아키텍처 설명	38

하이브리드 클라우드 구성 요소 선택	39
하이브리드 클라우드 아키텍처 비용 분석	41
결론	42
기여자	43
참고 문헌	44
문서 개정	45
고지 사항	46

AWS 요금 적용 방식: AWS 요금 개요

게시 날짜: 2020년 10월 30일([문서 개정](#))

요약

Amazon Web Services(AWS)는 광범위한 글로벌 컴퓨팅, 스토리지, 데이터베이스, 분석, 애플리케이션 및 배포 서비스를 통해 더 빠르게 이동하고 IT 비용을 절감하며 글로벌 규모를 확보할 수 있도록 지원합니다. 클라우드 서비스의 주요 이점 중 하나는 시간이 지남에 따라 요구 사항이 변경되더라도 요구 사항에 맞게 비용을 최적화할 수 있다는 것입니다.

소개

AWS는 고객이 개선된 유연성, 확장성 및 안정성을 갖춘 정교한 애플리케이션을 구축하도록 지원하는 서비스를 보유하고 있습니다. 컴퓨팅 파워, 데이터베이스 스토리지, 콘텐츠 전송 또는 기타 기능을 찾고 있는 경우 AWS를 사용하면 복잡한 라이선스 없이 필요한 개별 서비스에 대해서만 비용을 지불하면 됩니다. AWS는 160개 이상의 클라우드 서비스에 대해 다양한 요금 모델을 제공합니다. 사용한 서비스에 대한 요금만 지불하고 사용을 중단하더라도 추가 비용이나 종료 비용이 없습니다. 본 백서는 가장 널리 사용되는 일부 서비스에 AWS 요금이 어떻게 적용되는지에 대한 개요를 제공합니다. 각 AWS 서비스에 대한 최신 요금 정보는 <http://aws.amazon.com/pricing/>에서 확인할 수 있습니다.

주요 원칙

요금 모델은 서비스마다 다르지만 광범위하게 적용할 수 있는 주요 원칙과 모범 사례를 검토하는 것이 좋습니다.

요금 기본 사항 이해

AWS에는 컴퓨팅, 스토리지 및 아웃바운드 데이터 전송이라는 세 가지 기본 비용 요소가 있습니다. 이러한 특성은 선택한 AWS 제품 및 요금 모델에 따라 다소 차이가 있습니다.

대부분의 경우 인바운드 데이터 전송 또는 동일한 리전 내의 다른 AWS 서비스 간 데이터 전송에 대해서는 요금이 부과되지 않습니다. 몇 가지 예외가 있으므로 시작하기 전에 데이터 전송 속도를 확인해야 합니다. 아웃바운드 데이터 전송은 서비스 전반에 걸쳐 집계된 다음 아웃바운드 데이터 전송 요금이 부과됩니다. 이 요금은 월별 명세서에 AWS 데이터 전송(발신)으로 표시됩니다. 더 많은 데이터를 전송할수록 GB당 지불하는 비용이 줄어듭니다. 컴퓨팅 리소스의 경우 사전에 비용이 합의된 예약을 하지 않은 경우 리소스를 시작한 시간부터 종료할 때까지 시간당 비용을 지불합니다. 데이터 스토리지 및 전송의 경우 일반적으로 GB당 비용을 지불합니다.

명시된 경우를 제외하고 AWS 요금에는 VAT 및 해당 매출세를 비롯한 조세 공과가 포함되지 않습니다. 청구 주소가 일본으로 되어 있는 고객의 경우 AWS 사용 시 일본 소비세의 적용을 받게 됩니다. 자세한 내용은 [Amazon Web Services 소비세 FAQ](#)를 참조하세요.

비용 최적화로 조기에 시작

클라우드를 통해 고정 비용(데이터 센터, 물리적 서버 등)을 가변 비용으로 전환하고, 사용한 만큼만 IT 비용을 지불할 수 있습니다. 그리고 규모의 경제 덕분에 직접 운영할 때보다 가변 비용이 훨씬 더 저렴합니다. 클라우드에서 시작했든, 방금 클라우드로의 마이그레이션을 시작했든, AWS는 지출을 관리하고 최적화하는 데 도움이 되는 솔루션 세트를 갖추고 있습니다. 여기에는 비용과 사용량 데이터를 구성 및 추적하고, 통합 결제 및 액세스 권한을 통해 제어를 강화하고, 예산 책정 및 예측을 통해 더 나은 계획을 수립하도록 지원하고, 리소스 및 요금 최적화를 통해 비용을 한층 더 절감하는 서비스, 도구 및 리소스가 포함됩니다. 지금 비용 최적화 및 절감 방법을 알아보려면 [AWS 비용 최적화](#)를 방문하세요.

유연성 효과 극대화

AWS 서비스는 독립적이고 투명하게 가격이 책정되며 온디맨드 방식으로 제공되므로 필요한 만큼만 선택하여 요금을 지불할 수 있습니다. 예약 모델을 통해 비용을 절감할 수도 있습니다. 필요에 따라 서

비스 비용을 지불함으로써 혁신과 발명에 주의를 집중하여 조달의 복잡성을 줄이고 비즈니스의 탄력성을 완전히 높일 수 있습니다.

클라우드 기반 리소스의 주요 이점 중 하나는 실행되지 않을 때는 비용을 지불하지 않는다는 것입니다. 사용하지 않는 인스턴스를 끄면 연중무휴로 사용하는 것에 비해 비용을 70% 이상 절감할 수 있습니다. 이를 통해 비용 효율성을 높이는 동시에 워크로드가 활성 상태일 때 필요한 모든 기능을 확보할 수 있습니다.

작업에 적합한 요금 모델 사용

AWS는 제품에 따라 여러 요금 모델을 제공합니다. 여기에는 다음이 포함됩니다.

- 온디맨드 인스턴스를 사용하면 장기 약정이나 선불 지급 없이 실행하는 인스턴스에 따라 컴퓨팅 또는 데이터베이스 용량에 대해 시간 또는 초(최소 60초) 단위로 요금을 지불할 수 있습니다.
- Savings Plans는 1년 또는 3년 기간의 일정 사용량 약정(시간당 요금을 기준으로 측정)을 조건으로 Amazon EC2, AWS Lambda 및 AWS Fargate 사용량에 대해 저렴한 요금을 제공하는 유연한 요금 모델입니다.
- 스팟 인스턴스는 선불 약정 없이 할인된 시간당 요금(온디맨드 가격에서 최대 90% 할인)으로 예비 컴퓨팅 용량을 요청할 수 있는 Amazon EC2 요금 메커니즘입니다.
- 예약을 통해 용량을 미리 지불하면 최대 75%까지 더 큰 할인을 받을 수 있습니다. 자세한 내용은 [예약을 통한 비용 최적화](#) 섹션을 참조하세요.

AWS 프리 티어 시작하기

[AWS 프리 티어](#)를 사용하면 AWS 플랫폼에서 60개 이상의 제품에 대한 무료 실습 경험을 체험할 수 있습니다. AWS 프리 티어에는 다음과 같은 무료 제품 및 서비스 유형이 포함됩니다.

- 12개월 무료 - 이러한 티어 제품 및 서비스에는 AWS에 처음 가입한 날짜 이후 12개월 무료 사용이 포함됩니다. 12개월의 무료 사용 기간이 만료되거나 애플리케이션 사용량이 프리 티어 범위를 초과한 경우 종량제 표준 서비스 요금이 청구됩니다.
- 항상 무료 - 이러한 프리 티어 제품 및 서비스는 만료되지 않으며 모든 AWS 고객에게 제공됩니다.
- 평가판 - 이러한 제품 및 서비스는 특정 서비스를 활성화한 날짜부터 시작되는 단기 무료 평가판입니다. 평가판 기간이 만료되면 종량제 표준 서비스 요금을 지불하면 됩니다.

이 섹션에는 가장 일반적으로 사용되는 몇 가지 AWS 프리 티어 서비스가 나열되어 있습니다. 이용 약관이 적용됩니다. AWS 프리 티어 서비스의 전체 목록은 [AWS 프리 티어](#)를 참조하세요.

12개월 무료

- [Amazon Elastic Compute Cloud\(Amazon EC2\)](#): 리전에 따라 Linux, RHEL 또는 SLES t2.micro/t3.micro 인스턴스 사용량 월 750시간 또는 Windows t2.micro/t3.micro 인스턴스 사용량 월 750시간
- [Amazon Simple Storage Service\(Amazon S3\)](#): Amazon S3 Standard 스토리지 5GB, Get 요청 20,000개 및 Put 요청 2,000개
- [Amazon Relational Database Service\(Amazon RDS\)](#): MySQL, PostgreSQL, MariaDB, Oracle BYOL 또는 SQL Server(SQL Server Express Edition) 실행을 위한 Amazon RDS 단일 AZ db.t2.micro 데이터베이스 사용 750시간, 범용 SSD 데이터베이스 스토리지 20GB 및 데이터베이스 백업 및 DB 스냅샷을 위한 스토리지 20GB
- [Amazon CloudFront](#): 매월 데이터 전송(발신) 50GB 및 HTTP 및 HTTPS 요청 2,000,000건

항상 무료

- [Amazon DynamoDB](#): 매월 최대 2억 건의 요청을 처리하기에 충분한 처리량(25개의 [쓰기 용량 단위](#) 및 25개의 [읽기 용량 단위](#)).
- [Amazon S3 Glacier](#): 매월 최대 10GB의 Amazon S3 Glacier 데이터 검색(Glacier API를 사용하는 표준 검색에만 적용)
- [AWS Lambda](#): 매월 100만 무료 요청, 월별 최대 320만 초의 컴퓨팅 시간

평가판

- [Amazon SageMaker](#): 처음 두 달 동안 t2.medium 노트북 월 250시간, 교육용 m4.xlarge 월 50시간, 호스팅용 m4.xlarge 월 125시간
- [Amazon Redshift](#): 월 750시간 무료, 160GB의 압축 SSD 스토리지가 있는 DC2.Large 노드 1개를 지속적으로 실행하기에 충분한 시간. 더 큰 규모의 데이터 세트를 테스트하기 위해 여러 개의 노드로 클러스터를 구축할 수도 있지만, 이 경우 무료로 제공되는 시간이 더 빨리 소진됩니다. 2개월의 무료 평가판이 만료되거나 월별 750시간을 초과하여 사용하는 경우, 요금이 발생하지 않도록 클러스터를 종료하거나 표준 [온디맨드 요금](#)으로 계속 실행할 수 있습니다.

현재 AWS GovCloud(미국) 리전 또는 중국(베이징) 리전에서는 AWS 프리 티어가 제공되지 않습니다. Lambda 프리 티어는 AWS GovCloud(미국) 리전에서 사용할 수 있습니다.

AWS 요금/TCO 도구

추정을 최대한 활용하려면 기본 요구 사항을 잘 알고 있어야 합니다. 예를 들어 Amazon Elastic Compute Cloud(Amazon EC2)를 사용하려는 경우 필요한 운영 체제 종류, 메모리 요구 사항, 필요한 I/O 양을 알고 있으면 도움이 될 수 있습니다. 또한 스토리지가 필요한지 여부를 결정해야 합니다. 예를 들어, 데이터베이스를 실행하려는 경우 서버를 얼마 동안 사용할지 결정해야 합니다. 하지만 추정을 생성하기 이전에는 이러한 결정을 내릴 필요가 없습니다. 서비스 구성 및 파라미터를 사용하여 사용 사례와 예산에 가장 부합하는 옵션을 확인할 수 있습니다. AWS 서비스 요금에 대한 자세한 내용은 [AWS 서비스 요금](#)을 참조하세요.

AWS는 사용할 수 있는 몇 가지 도구(무료)를 제공합니다. 사용할 워크로드 세부 정보 및 서비스가 확인되면 AWS 요금 계산기를 사용하여 총 소유 비용을 계산할 수 있습니다. 마이그레이션 평가기는 기존 환경 인벤토리 작성, 워크로드 정보 식별, AWS 마이그레이션 설계 및 계획을 지원합니다.

AWS Pricing Calculator

AWS Pricing Calculator는 AWS 사용 사례에 맞는 예상 비용을 생성하는 데 사용할 수 있는 웹 기반 서비스입니다. AWS Pricing Calculator는 AWS를 사용한 적이 없는 사람과 사용을 재구성하거나 확장하려는 사람 모두에게 유용합니다.

AWS Pricing Calculator는 사용 사례를 기반으로 AWS 서비스를 탐색하고 예상 비용을 생성할 수 있습니다. 솔루션을 구축하기 전에 솔루션을 모델링하고 추정을 바탕으로 가격대 및 계산을 탐색하고 필요에 맞는 사용 가능한 인스턴스 유형 및 계약 조건을 찾을 수 있습니다. 이를 통해 AWS 사용에 대해 합리적인 결정을 내릴 수 있습니다. 새로운 인스턴스 및 서비스 세트를 설정하여 AWS 비용 및 사용량을 계획하거나 가격을 책정할 수 있습니다.

AWS Pricing Calculator는 무료입니다. AWS 수수료 및 요금에 대한 추정값을 제공합니다. 추정값에는 수수료 및 요금에 적용될 수 있는 세금이 포함되어 있지 않습니다. AWS Pricing Calculator는 참조용으로만 요금 내역을 제공합니다. AWS Pricing Calculator는 <https://calculator.aws/#/>에서 콘솔 인터페이스를 제공합니다.

마이그레이션 평가기

마이그레이션 평가기(이전의 TSO Logic)는 데이터 중심 AWS 클라우드 계획 및 마이그레이션을 위한 비즈니스 사례를 구축하는 무료 서비스입니다.

비즈니스 사례를 직접 구축하려면 시간이 많이 걸리고 가장 경제적인 배포 및 구매 옵션을 찾는 데 실패할 수도 있습니다. 마이그레이션 평가기는 견실한 AWS 계획 및 마이그레이션 결정을 내릴 수 있도록

록 비즈니스 사례를 신속하게 제공합니다. 마이그레이션 평가기를 사용하면 조직에서 AWS에 대한 데이터 중심 비즈니스 사례를 구축하고, AWS 전문 지식에 액세스하고, 여러 마이그레이션 전략과 관련된 비용에 대한 가시성을 확보하고, 기존 소프트웨어 라이선스를 재사용하여 비용을 추가로 절감하는 방법에 대한 인사이트를 얻을 수 있습니다.

비즈니스 사례는 AWS 마이그레이션 여정의 첫 단계입니다. 온프레미스 인벤토리 검색을 시작으로, 서드 파티 도구의 내보내기를 업로드하도록 선택하거나 에이전트 없는 무료 수집기를 설치하여 Windows, Linux 및 SQL Server의 리소스 사용 현황을 모니터링하도록 선택할 수 있습니다. 완벽한 사용 경험의 일부로서 마이그레이션 평가기에는 고객의 마이그레이션 목표를 파악하고 분석 결과를 사용하여 비즈니스 요구 사항에 가장 적합한 마이그레이션 패턴을 추려낼 수 있는 프로그램 관리자 및 솔루션 아키텍트 팀이 참여합니다. 이 결과는 비즈니스 사례에 투명하게 반영되어 마이그레이션 과정의 규범적인 다음 단계를 제시함으로써 비즈니스 및 기술 이해 관계자가 서로 조율하는 데 도움을 줍니다.

마이그레이션 평가기 서비스는 서버 구성, 사용률, 연간 운영 비용, 기존 보유 라이선스 사용 적격성 등 수백 가지 파라미터를 비롯한 엔터프라이즈의 컴퓨팅 리소스 사용 현황을 분석합니다. 그런 다음 각 워크로드별로 최적의 AWS Amazon Elastic Cloud Compute 및 Amazon Elastic Block Store 위치를 매칭하여 사용 패턴을 통계적으로 모델링합니다. 마지막으로, 현재 상태와 다양한 미래 상태 구성을 비교하여 AWS의 유연성을 보여주는 비즈니스 사례를 출력합니다.

자세한 내용은 [마이그레이션 평가기](#)를 참조하세요.

개별 서비스에 대한 요금 내역

다양한 유형의 서비스에 적합한 다양한 요금 모델이 있습니다. 예를 들어 Amazon EC2 요금은 인스턴스 유형에 따라 다르지만 Amazon Aurora 데이터베이스 서비스에는 데이터 입/출력(I/O) 및 스토리지 요금이 포함됩니다. 이 섹션에서는 몇 가지 AWS 서비스에 대한 요금 개념 및 사례에 대한 개요를 제공합니다. [AWS 요금](#)에서 각 AWS 서비스의 현재 가격 정보를 언제든지 확인할 수 있습니다.

주제

- [Amazon Elastic Compute Cloud\(Amazon EC2\)](#)
- [AWS Lambda](#)
- [Amazon Elastic Block Store\(Amazon EBS\)](#)
- [Amazon Simple Storage Service\(Amazon S3\)](#)
- [Amazon S3 Glacier](#)
- [AWS Outposts](#)
- [AWS Snow 패밀리](#)
- [Amazon RDS](#)
- [Amazon DynamoDB](#)
- [Amazon CloudFront](#)
- [Amazon Kendra](#)
- [Amazon Macie](#)
- [Amazon Kinesis](#)
- [AWS IoT Events](#)

Amazon Elastic Compute Cloud(Amazon EC2)

[Amazon Elastic Compute Cloud\(Amazon EC2\)](#)는 클라우드에서 안전하고 규모 조정이 가능한 컴퓨팅 용량을 제공하는 웹 서비스입니다. 개발자가 더 쉽게 웹 규모의 클라우드 컴퓨팅 작업을 할 수 있도록 설계되었습니다. Amazon EC2의 간단한 웹 서비스 인터페이스를 사용하면 컴퓨팅 리소스를 완벽하게 제어하여 마찰을 최소화하면서 용량을 확보하고 구성할 수 있습니다.

Amazon EC2는 새로운 서버 인스턴스를 획득하고 부팅하는 데 필요한 시간을 단 몇 분으로 단축하므로 컴퓨팅 요구 사항의 변화에 따라 신속하게 용량을 확장하거나 축소할 수 있습니다.

Amazon EC2의 요금 모델

Amazon EC2 인스턴스를 구매하는 방법에는 [온디맨드 인스턴스](#), [Savings Plans](#), [예약 인스턴스](#), [스팟 인스턴스](#)를 비롯하여 4가지 방법이 있습니다.

온디맨드 인스턴스

[온디맨드 인스턴스](#)에서는 실행하는 인스턴스에 따라 시간당 또는 초당 컴퓨팅 용량에 대한 비용을 지불합니다. 장기 약정이나 선불 지급 금액은 필요 없습니다. 애플리케이션 수요에 맞게 컴퓨팅 용량을 늘리거나 줄일 수 있으며 사용한 인스턴스에 대해 지정된 시간당 요금만 지불하면 됩니다. 온디맨드 인스턴스는 다음 사용 사례에 권장됩니다.

- 선불 지급이나 장기 약정 없이 저렴하고 유연하게 Amazon EC2를 사용하기 원하는 사용자
- 단기의 갑작스럽거나 예측할 수 없는 워크로드가 있으며, 중단되어서는 안 되는 애플리케이션
- Amazon EC2에서 처음으로 개발 또는 시험 중인 애플리케이션

Savings Plan

[Savings Plans](#)는 1년 또는 3년 기간 동안 일정 사용량 약정(시간당 요금을 기준으로 측정)을 조건으로 Amazon EC2, AWS Lambda, AWS Fargate 사용량에 대해 저렴한 요금을 제공하는 유연한 요금 모델입니다. Savings Plans는 AWS 컴퓨팅 사용량에 대한 요금을 최대 72% 절감할 수 있는 유연한 요금 모델입니다. 이 요금 모델은 인스턴스 패밀리, 규모, OS, 테넌시 또는 AWS 리전에 관계없이 Amazon EC2 인스턴스 사용량에 대해 할인된 요금을 제공하며, AWS Fargate 및 AWS Lambda 사용량에 적용할 수도 있습니다.

예측 가능하고 사용량이 일정한 워크로드의 경우 Savings Plans는 온디맨드 인스턴스에 비해 상당한 비용 절감 효과를 제공할 수 있습니다. 다음과 같은 경우에 권장됩니다.

- 사용량이 일관되고 안정적인 워크로드
- 다양한 위치에서 다양한 인스턴스 유형 및 컴퓨팅 솔루션을 사용하려는 고객
- 1년 또는 3년 동안 EC2를 사용하기로 금전적 약정을 할 수 있는 고객

스팟 인스턴스

[Amazon EC2 스팟 인스턴스](#)를 사용하면 온디맨드 요금보다 최대 90% 할인된 가격으로 예비 Amazon EC2 컴퓨팅 용량을 요청할 수 있습니다. 스팟 인스턴스가 적합한 경우는 다음과 같습니다.

- 시작 및 종료 시간이 자유로운 애플리케이션

- 컴퓨팅 가격이 매우 저렴해야만 수익이 나는 애플리케이션
- 내결함성 및/또는 무상태 워크로드를 사용하는 사용자

스팟 인스턴스 가격은 Amazon EC2에서 정하고, 스팟 인스턴스 용량의 장기적인 공급 수요 추세에 따라 점진적으로 조정됩니다.

예약 인스턴스

[Amazon EC2 예약 인스턴스](#)는 온디맨드 인스턴스 요금에 비해 대폭 할인된 요금(최대 75%)을 제공합니다. 또한 예약 인스턴스를 특정 가용 영역에 지정하면 용량 예약이 제공되므로 필요할 때 예약한 인스턴스를 시작할 수 있다는 확신을 가질 수 있습니다.

초당 청구

초당 청구로 비용을 절약할 수 있으며 최소 60초부터 청구됩니다. 개발 및 테스트, 데이터 처리, 분석, 배치 처리 및 게임 애플리케이션과 같이 사용량이 적거나 많은 기간이 있는 리소스에 특히 효과적입니다. [초당 청구에 대해 자세히 알아보세요.](#)

Amazon EC2 비용 추정

Amazon EC2 사용 비용을 추정하기 시작할 때 다음 사항을 고려하세요.

- 서버 시간의 클럭 시간: 리소스가 실행 중일 때 요금이 발생합니다. 예를 들어 Amazon EC2 인스턴스가 시작된 시간부터 인스턴스가 종료될 때까지 또는 탄력적 IP 주소가 할당된 시간부터 할당 해제될 때까지 리소스에 요금이 부과됩니다.
- 인스턴스 유형: Amazon EC2는 각 사용 사례에 맞게 최적화된 다양한 인스턴스 유형을 제공합니다. 인스턴스 유형은 CPU, 메모리, 스토리지 및 네트워킹 용량의 다양한 조합으로 구성되며, 애플리케이션에 따라 적합한 리소스 조합을 선택할 수 있는 유연성을 제공합니다. 각 인스턴스 유형에는 하나 이상의 인스턴스 크기가 포함되므로 대상 워크로드의 요구 사항에 맞게 리소스 규모를 조정할 수 있습니다.
- 요금 모델: 온디맨드 인스턴스를 사용하면 필요한 최소 약정 없이 시간당 컴퓨팅 용량에 따라 요금을 지불할 수 있습니다.
- 인스턴스 수: 최대 로드를 처리하기 위해 Amazon EC2 및 Amazon EBS 리소스의 여러 인스턴스를 프로비저닝할 수 있습니다.
- 로드 밸런싱: Elastic Load Balancing을 사용하여 Amazon EC2 인스턴스 간에 트래픽을 분산할 수 있습니다. 월별 비용은 Elastic Load Balancing이 실행되는 시간과 처리하는 데이터 양에 따라 달라집니다.

- 세부 모니터링: [Amazon CloudWatch](#)를 사용하여 EC2 인스턴스를 모니터링할 수 있습니다. 기본적으로 기본 모니터링이 사용됩니다. 고정 월별 요금의 경우 1분에 한 번 기록되는 7개의 사전 선택된 지표를 포함하는 세부 모니터링을 선택할 수 있습니다. 한 달을 채우지 못한 경우 인스턴스 시간당 요금으로 시간당 비율로 청구됩니다.
- Amazon EC2 Auto Scaling: Amazon EC2 Auto Scaling은 사용자가 정의한 크기 조정 정책에 따라 배포의 Amazon EC2 인스턴스 수를 자동으로 조정합니다. 이 서비스는 Amazon CloudWatch 요금 외에 추가 비용 없이 사용할 수 있습니다.
- 탄력적 IP 주소: 실행 중인 인스턴스에 연결된 탄력적 IP 주소 한 개는 무료로 사용할 수 있습니다.
- 라이선스: AWS에서 운영 체제와 애플리케이션을 실행하기 위해 AWS에서 모든 규정을 준수하고 복잡한 라이선스 조건을 관리할 필요가 없는 종량제 방식으로 다양한 소프트웨어 라이선스를 얻을 수 있습니다. 그러나 소프트웨어 공급 업체와 기존 라이선스 계약을 체결한 경우 적격 라이선스를 클라우드로 가져와 총 소유 비용(TCO)을 줄일 수 있습니다. AWS [License Manager](#)를 이용하면 Microsoft, SAP, Oracle, IBM 등의 공급 업체에서 제공한 소프트웨어 라이선스를 AWS 및 온프레미스 환경 전반에 걸쳐 손쉽게 관리할 수 있습니다.

자세한 정보는 [Amazon EC2 요금](#)을 참조하세요.

AWS Lambda

[AWS Lambda](#)를 사용하면 서버를 프로비저닝하거나 관리하지 않고 코드를 실행할 수 있습니다. 사용한 컴퓨팅 시간에 대해서만 요금을 지불하면 되고 코드가 실행되지 않을 때는 요금이 부과되지 않습니다. Lambda를 사용하면 사실상 모든 유형의 애플리케이션 또는 백엔드 서비스를 실행할 수 있으며 이를 관리할 필요는 전혀 없습니다. 코드를 업로드하기만 하면, Lambda에서 높은 가용성으로 코드를 실행 및 확장하는 데 필요한 모든 것을 처리합니다.

AWS Lambda 요금

AWS Lambda에서는 사용한 만큼만 지불하면 됩니다. 함수에 대한 요청 수와 코드를 실행하는 데 걸리는 시간에 따라 요금이 청구됩니다. Lambda는 콘솔에서 테스트 호출을 포함하여 호출 또는 이벤트 알림에 대한 응답으로 실행을 시작할 때마다 이를 1개 요청을 등록합니다. 전체 함수에서 총 요청 수에 대해 요금이 부과됩니다.

기간은 코드가 실행을 시작한 시간부터 반환되거나 종료될 때까지 시간으로 계산되며, 최대 1밀리초 단위로 반올림됩니다. 요금은 함수에 할당된 메모리 양에 따라 결정됩니다.

AWS Lambda는 Compute Savings Plans에 참여합니다. 이는 1년 또는 3년 기간의 일정 사용량 약정(시간당 USD 단위)을 조건으로, Amazon EC2, AWS Fargate 및 AWS Lambda 사용량에 대해 저렴한

요금을 제공하는 유연한 요금 모델입니다. Compute Savings Plans를 통해 AWS Lambda에서 최대 17%를 절감할 수 있습니다. 이 절감은 기간, 프로비저닝된 동시성 및 기간(프로비저닝된 동시성)에 적용됩니다.

요청 요금

- 프리 티어: 매월 100만 건의 요청, 매월 400,000GB초의 컴퓨팅 시간
- 이후 요청 1백만 건당 0.20 USD 또는 요청당 0.0000002 USD

기간 요금

- 매월 400,000GB초 무료, 최대 320만 초의 컴퓨팅 시간
- 이후 매 GB초 사용 시 0.00001667 USD

추가 요금

Lambda 함수가 다른 AWS 서비스를 사용하거나 데이터를 전송하는 경우 추가 요금이 부과될 수 있습니다. 예를 들어 Lambda 함수가 Amazon S3에서 데이터를 읽고 Amazon S3에 데이터를 쓰는 경우, 읽기/쓰기 요청 및 Amazon S3에 저장된 데이터에 대해 비용이 청구됩니다. AWS Lambda 함수를 실행한 리전 외부에서 AWS Lambda 함수를 사용하여 송신 및 수신되는 데이터에 대해서는 여기 데이터 전송 아래 표시된 [Amazon EC2 온디맨드 요금](#)에 따라 EC2 데이터 전송 요금으로 비용이 청구됩니다.

Amazon Elastic Block Store(Amazon EBS)

[Amazon Elastic Block Store\(Amazon EBS\)](#)는 사용하기 간편한 고성능 블록 스토리지 서비스로서 Amazon EC2 인스턴스와 함께 사용하도록 설계되었습니다. Amazon EBS 볼륨은 인스턴스 수명에 관계없는 영구적인 오프 인스턴스 스토리지입니다. 클라우드의 가상 디스크와 유사합니다. Amazon EBS는 두 가지 볼륨 유형을 제공합니다.

- SSD 지원 볼륨: 작은 I/O 크기의 읽기/쓰기 작업을 자주 처리하는 트랜잭션 워크로드에 최적화되어 있으며, 기준 성능 속성은 IOPS
- HDD 지원 볼륨: 대용량 스트리밍 워크로드에 최적화되어 있으며, IOPS보다는 처리량(초당 메가비트로 측정)이 더 정확한 성능 측정 기준

Amazon EBS 요금 책정 방식

Amazon EBS 요금에는 세 가지 요소가 포함됩니다.

- **볼륨:** 모든 EBS 볼륨 유형의 볼륨 스토리지에 대해서는 스토리지 해제 시점까지 매월 프로비저닝하는 용량(GB)을 기준으로 요금이 청구됩니다.
- **스냅샷:** 스냅샷 스토리지는 Amazon S3에서 데이터가 차지하는 공간의 양을 기준으로 합니다. Amazon EBS에서는 빈 블록은 저장하지 않으므로 스냅샷 크기가 볼륨 크기보다 상당히 작을 수 있습니다. EBS 스냅샷 복사는 리전 간에 전송된 데이터 볼륨을 기준으로 요금이 부과됩니다. 볼륨의 첫 번째 스냅샷의 경우 Amazon EBS는 데이터의 전체 사본을 Amazon S3에 저장합니다. 각 증분 스냅샷의 경우 Amazon EBS 볼륨에서 변경된 부분만 저장됩니다. 스냅샷이 복사된 후, 표준 EBS 스냅샷 요금이 대상 리전의 스토리지에 부과됩니다.
- **EBS 빠른 스냅샷 복원(FSR):** 해당 기능이 활성화된 각 가용 영역에 대해 DSU(데이터 서비스 단위-시간)로 요금이 청구됩니다. DSU는 분당 요금이 청구됩니다(최소 1시간). FSR DSU 1시간당 요금은 가용 영역당 0.75 USD입니다(가격은 us-east-1(버지니아 북부) 기준).
- **스냅샷용 EBS 다이렉트 API:** E스냅샷용 EBS 다이렉트 API는 읽기 EBS 스냅샷 데이터에 직접 액세스를 제공하고 두 개의 스냅샷 간에 차이점을 식별합니다. 이 API에 적용되는 요금은 다음과 같습니다.
- ListChangedBlocks API와 ListSnapshotBlocks API에 대한 요금은 요청별로 부과됩니다.
- GetSnapshotBlock API는 SnapshotAPIUnit을 기준으로 부과됩니다(블록 크기 512KiB).
- **데이터 전송:** 애플리케이션에서 전송되는 데이터의 양을 고려합니다. 인바운드 데이터 전송은 무료이며 아웃바운드 데이터 전송 요금은 계층화됩니다. 외부 데이터 전송 또는 리전 간 데이터 전송을 사용하는 경우 [EC2 데이터 전송](#) 요금이 추가로 부과됩니다.

자세한 내용은 [Amazon EBS 요금](#) 페이지를 참조하세요.

Amazon Simple Storage Service(Amazon S3)

[Amazon Simple Storage Service\(Amazon S3\)](#)는 웹 사이트에서 모바일 앱, 기업 애플리케이션, IoT 센서나 디바이스의 데이터에 이르기까지 어디서나 원하는 양의 데이터를 저장하고 검색할 수 있도록 구축된 객체 스토리지입니다. 또한 99.999999999%의 내구성을 제공하고 모든 산업에서 선도적인 기업이 사용하는 수많은 애플리케이션 데이터를 저장하도록 설계되었습니다. 다른 AWS 서비스와 마찬가지로 Amazon S3은 종량제의 간편성과 비용 효율성을 제공합니다.

Amazon S3 스토리지 비용 추정

Amazon S3에서는 최소 비용 없이 사용한 스토리지에 대해서만 비용을 지불합니다. 요금은 Amazon S3 버킷의 위치를 기준으로 합니다. Amazon S3의 비용을 추정하기 시작할 때 다음 사항을 고려하세요.

- **스토리지 클래스:** Amazon S3은 여러 사용 사례에 맞춰 설계된 다양한 스토리지 클래스를 제공합니다. 여기에는 자주 액세스하는 데이터의 범용 스토리지를 위한 S3 Standard, 알 수 없거나 변화하는 액세스 패턴이 있는 데이터를 위한 S3 Intelligent-Tiering, 수명이 길지만 자주 액세스하지 않는 데이터를 위한 S3 Standard-Infrequent Access(S3 Standard-IA) 및 S3 One Zone-Infrequent Access(S3 One Zone-IA), 장기 아카이브 및 디지털 보존을 위한 Amazon S3 Glacier(S3 Glacier) 및 Amazon S3 Glacier Deep Archive(S3 Glacier Deep Archive) 등이 포함됩니다. Amazon S3은 전체 수명 주기 동안 데이터를 관리할 수 있는 기능도 제공합니다. S3 수명 주기 정책을 설정한 후에는 애플리케이션 변경 없이 데이터가 다른 스토리지 클래스로 자동으로 전송됩니다.
- **스토리지:** 비용은 스토리지 유형뿐만 아니라 Amazon S3 버킷에 저장된 객체의 수와 크기에 따라 달라집니다.
- **요청 및 데이터 검색:** S3 버킷 및 객체에 대한 요청 비용은 요청 유형 및 요청 수량을 기반으로 합니다.
- **데이터 전송:** Amazon S3 리전에서 전송되는 데이터의 양입니다. 같은 AWS 리전 내에서 S3 버킷 간에 또는 Amazon S3에서 다른 서비스로 데이터 전송은 무료입니다.
- **관리 및 복제:** 계정의 버킷에서 활성화된 스토리지 관리 기능(Amazon S3 인벤토리, 분석 및 객체 태그 지정)에 대해 요금이 부과됩니다.

자세한 내용은 [Amazon S3 요금](#)을 참조하세요. [AWS Pricing Calculator](#)를 사용하여 월별 청구액을 추정할 수 있습니다.

Amazon S3 Glacier

[Amazon S3 Glacier](#)는 데이터 아카이브 및 장기 백업을 위한 안전하고 안정적이며 비용이 매우 저렴한 클라우드 스토리지 서비스입니다. 99.999999999%의 안정성을 제공하도록 설계되었으며, 가장 엄격한 규제 요구 사항도 충족할 수 있는 종합적인 보안 및 규정 준수 기능을 제공합니다. Amazon S3 Glacier에서는 현재 위치에서 쿼리하는 기능을 제공하므로 저장된 아카이브 데이터에 직접 강력한 분석을 실행할 수 있습니다.

Amazon S3 Glacier는 저렴한 장기 스토리지 제공

최저 요금이 월별 GB당 0.004 USD인 Amazon S3 Glacier를 사용하면 저렴한 비용으로 대용량 데이터를 아카이브할 수 있습니다. 필요한 리소스에 대해서만 비용을 지불하며 최소 약정 또는 선결제 요금이 없습니다. 요금을 결정하는 다른 요인으로는 Amazon S3 Glacier 외부로 보내는 요청 및 데이터 전송이 포함됩니다(수신 전송은 무료).

데이터 액세스 옵션

비용을 낮게 유지하면서 동시에 다양한 검색 요구를 지원하기 위해 Amazon S3 Glacier에서는 아카이브에 액세스하는 3가지 옵션(몇 분에서 몇 시간까지 소요)을 제공합니다. 자세한 내용은 [Amazon S3 Glacier FAQ](#)를 참조하세요.

모든 파일 오버헤드가 포함된 스토리지 및 대역폭

요금 티어는 Amazon EC2, Amazon S3, Amazon Glacier, Amazon RDS, Amazon SimpleDB, Amazon SQS, Amazon SNS, Amazon DynamoDB 및 AWS Storage Gateway 전체에서 인터넷으로 전송된 데이터 발신량을 합산하여 계산합니다.

Amazon S3 Glacier Select 요금

Amazon S3 Glacier Select를 사용하면 전체 아카이브를 검색하지 않아도 Amazon S3 Glacier에 저장된 데이터에서 직접 쿼리를 실행할 수 있습니다. 이 기능에 대한 요금은 스캔한 총 데이터 양, Amazon S3 Glacier Select에서 반환한 데이터 양, Amazon S3 Glacier Select 요청이 실행된 수를 기준으로 책정됩니다.

자세한 내용은 [Amazon S3 Glacier 요금](#) 페이지를 참조하세요.

데이터 전송

Amazon S3에서 수신되는 데이터 전송은 무료입니다. Amazon S3에서 발신하는 데이터 전송은 리전별로 요금이 다릅니다. AWS Snowball 요금에 대한 자세한 내용은 [AWS Snowball 요금](#) 페이지를 참조하세요.

AWS Outposts

AWS Outposts는 AWS 인프라, AWS 서비스, API 및 도구를 모든 데이터 센터, 콜로케이션 공간 또는 온프레미스 시설로 확장하는 완전관리형 서비스입니다. AWS Outposts는 온프레미스 시스템, 로컬 데

이더 처리 또는 로컬 데이터 스토리지에 대해 짧은 대기 시간 액세스가 필요한 워크로드에 이상적입니다.

Outposts는 가장 가까운 AWS 리전에 연결되어 온프레미스 및 클라우드 환경에 걸쳐 진정으로 일관된 운영 환경을 구현하도록 온프레미스에서 동일한 관리 및 제어 영역 서비스를 제공합니다. Outposts 인 프라 및 AWS 서비스는 클라우드에서와 마찬가지로 AWS에서 관리, 모니터링 및 업데이트합니다.

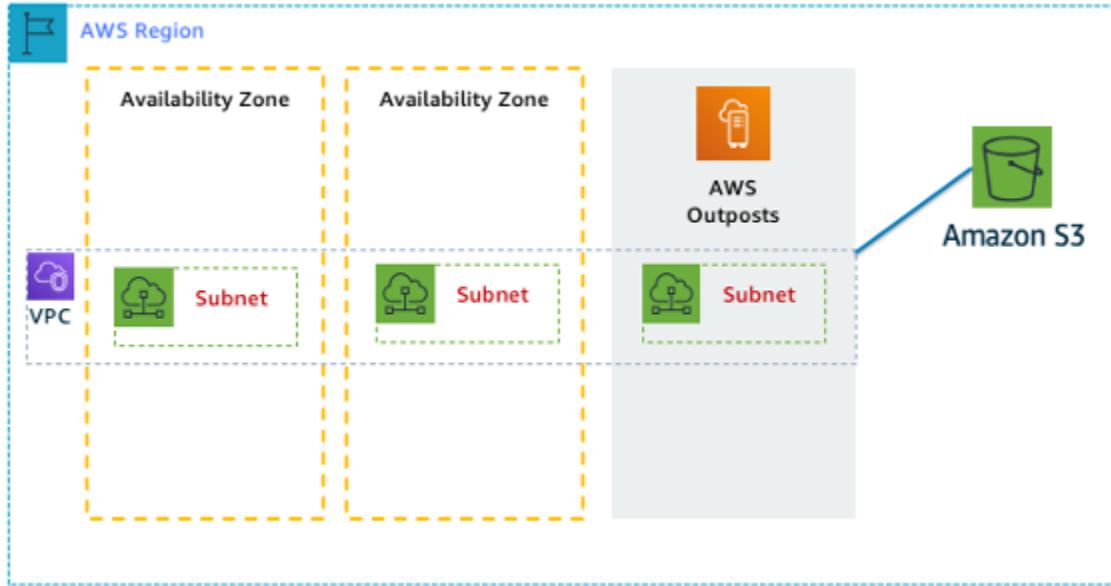


그림 1: AWS Outposts 아키텍처 예

Outposts 구성 요금

SKU의 Amazon EC2 및 Amazon EBS 용량에 따라 가격이 책정됩니다. 3년 동안 부분 선결제, 전체 선결제 및 선결제 없음 옵션을 사용할 수 있습니다. 요금에는 배송, 설치, 서비스 및 기간 종료 시 제거가 포함됩니다.

AWS Outposts에서 로컬로 실행되는 AWS 서비스는 사용량에 대해서만 요금이 부과됩니다. Amazon EC2 용량 및 Amazon EBS 스토리지 업그레이드가 가능합니다. 운영 체제 요금은 라이선스 비용을 충당하기 위해 사용량을 기준으로 청구되며 최소 요금은 필요하지 않습니다. 동일한 AWS 리전 데이터 수신 및 송신 요금이 적용됩니다. 로컬 네트워크에 대한 추가 데이터 전송 요금은 없습니다.

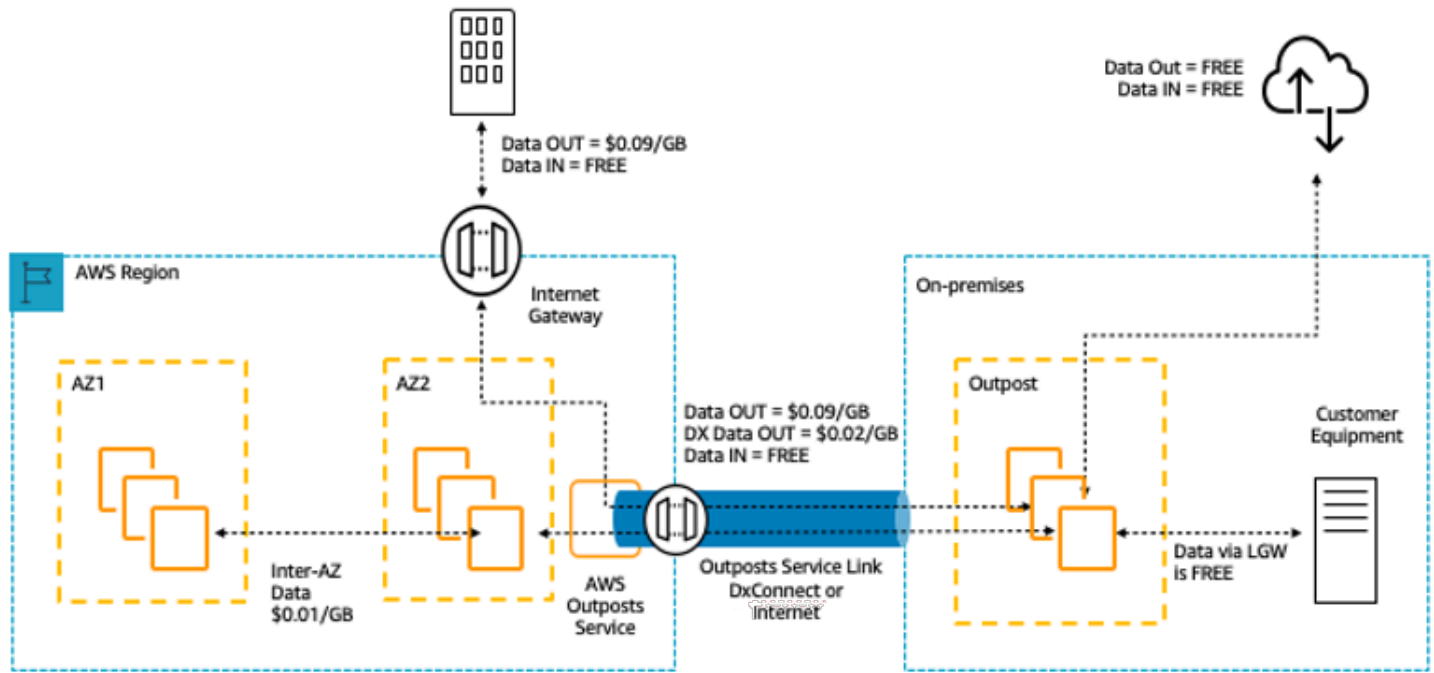


그림 2: AWS Outposts 수신/송신 요금

자세한 내용은 [AWS Outposts 요금](#) 페이지를 참조하세요.

AWS Snow 패밀리

AWS Snow 패밀리는 데이터 센터가 아닌 열악한 환경에서는 물론, 네트워크 연결이 일관되게 유지되지 않는 위치에서도 작업을 실행해야 하는 고객을 지원할 수 있습니다. AWS Snowcone, AWS Snowball 및 AWS Snowmobile로 구성된 Snow 패밀리는 다양한 물리적 디바이스 및 용량 포인트를 제공하며, 대부분 컴퓨팅 기능이 기본적으로 통합되어 있습니다. 이러한 서비스를 활용하면 최대 엑사바이트 규모의 데이터를 AWS에서 물리적으로 손쉽게 송수신할 수 있습니다. Snow 패밀리 디바이스는 AWS가 소유하고 관리하며 AWS 보안, 모니터링, 스토리지 관리 및 컴퓨팅 기능과 통합됩니다.

AWS Snowcone

AWS Snowcone은 AWS Snow 패밀리 엣지 컴퓨팅 및 데이터 전송 디바이스 중 가장 작은 제품입니다. Snowcone은 견고하고 안전한 휴대용 제품입니다. Snowcone을 사용하면 데이터를 수집, 처리하고 디바이스를 배송을 통해 오프라인으로, 또는 AWS DataSync를 통해 온라인으로 AWS로 이동할 수 있습니다.

AWS Snowcone을 사용하는 경우 디바이스 사용 및 AWS에서 발신하는 데이터 전송에 대해서만 요금을 지불하면 됩니다. Snowcone을 사용하여 AWS로 오프라인 전송되는 데이터에는 전송 요금이 발생

하지 않습니다. AWS DataSync를 사용하는 온라인 데이터 전송 요금의 경우 [DataSync 요금 페이지](#)를 참조하세요. 표준 요금은 데이터가 AWS 클라우드에 저장된 후에 적용됩니다.

AWS Snowcone의 경우 작업당 서비스 요금을 지불하며, 여기에는 현장에서의 5일간 사용량과 현장 디바이스에 부여된 추가 기간에 대한 요금이 포함됩니다. 대량 배포의 경우, AWS 영업 팀에 문의하세요.

요금 내역은 [AWS Snowcone 요금](#)을 참조하세요.

AWS Snowball

AWS Snowball은 데이터 마이그레이션 및 엣지 컴퓨팅 디바이스로서, Compute Optimized와 Storage Optimized의 두 가지 디바이스 옵션으로 제공됩니다.

Snowball Edge Storage Optimized 디바이스는 vCPU 40개의 컴퓨팅 용량과 함께 80테라바이트의 사용 가능한 블록 또는 Amazon S3와 호환되는 객체 스토리지를 제공합니다. 이 옵션은 로컬 스토리지 및 대규모 데이터 전송에 적합합니다. Snowball Edge Compute Optimized 디바이스는 vCPU 52개, 42 테라바이트의 사용 가능한 블록 또는 객체 스토리지, 그리고 연결되지 않은 환경에서 수행하는 고급 기계 학습 및 풀 모션 비디오 분석 등의 사용 사례에 적합한 GPU(선택 사항)를 제공합니다. 고객은 데이터를 AWS로 다시 보내기 전에 간헐적 연결 환경(제조, 산업, 운송 등) 또는 매우 먼 위치(군사 또는 해양 작전 등)에서의 데이터 수집, 기계 학습 및 처리, 스토리지를 위해 이러한 두 가지 옵션을 사용할 수 있습니다. 또한, 이러한 디바이스는 랙에 장착하고 함께 클러스터링하여 대규모의 임시 시설을 구축할 수 있습니다.

AWS Snowball에는 사용량, 디바이스 유형 및 약정 기간이라는 3가지의 요금 요소가 있습니다.

먼저 예상하는 사용 사례에 대해 이해해야 합니다. 데이터 전송에만 사용할 것입니까? 아니면 디바이스에서 컴퓨팅을 실행할 것입니까? 데이터 전송용 디바이스와 컴퓨팅용 디바이스 모두 사용할 수 있지만 데이터 전송 작업에는 Snowball Edge Storage Optimized를 사용하는 것이 더 비용 효과적입니다.

두 번째, Snowball Edge Storage Optimized 또는 Snowball Edge Compute Optimized 디바이스를 선택합니다. 엣지 애플리케이션을 위해 Snowball Edge Compute Optimized에서 GPU 인스턴스를 실행하는 옵션을 선택할 수도 있습니다.

온디맨드 사용의 경우, 데이터 전송 작업당 서비스 요금을 지불합니다. 이 요금은 10일간 온사이트에서 Snowball Edge 디바이스를 사용하는 비용을 포함합니다. 디바이스를 수령한 날과 AWS로 발송한 날은 선적일에 포함되어 10일에서 제외됩니다. 10일 이후부터는 디바이스를 소유한 기간(하루 단위)이 늘어날 때마다 저렴한 일일 요금을 지불하게 됩니다.

1년 또는 3년 약정의 경우 영업 팀에 문의하십시오. AWS 콘솔에서는 이러한 옵션을 선택할 수 없습니다.

AWS로 전송된 데이터에는 데이터 전송 요금이 발생하지 않으며 AWS 클라우드에 저장되는 데이터에 대해 표준 요금이 적용됩니다.

요금 내역은 [AWS Snowball 요금](#)을 참조하세요.

AWS Snowmobile

AWS Snowmobile은 45피트 길이의 견고한 운반 컨테이너로 최대 100PB를 전송하며 멀티 페타바이트 또는 엑사바이트급 디지털 미디어 마이그레이션 및 데이터 센터 종료에 가장 적합합니다. Snowmobile이 고객 현장에 도착하고 나면 더 안전하고 빠른 속도로 데이터를 전송하는 네트워크 연결 데이터 스토어 역할을 합니다. 데이터가 Snowmobile에 전송된 후 Snowmobile을 다시 AWS 리전으로 가져간 후 Amazon S3에 데이터를 로드합니다.

Snowmobile 요금은 트럭에 저장된 월별 데이터 양을 기준으로 합니다.

Snowmobile은 특정 [AWS 리전](#)의 AWS 서비스에서 사용할 수 있습니다. 고객의 리전에 해당하는 데이터 전송 요건을 논의하고 평가 일정을 예약하려면 [AWS 영업 팀](#)에 문의하시기 바랍니다.

요금 내역은 [AWS Snowmobile 요금](#)을 참조하세요.

Amazon RDS

[Amazon RDS](#)는 클라우드에서 관계형 데이터베이스를 간편하게 설정, 운영 및 확장할 수 있도록 지원하는 웹 서비스입니다. 시간 소모적인 데이터베이스 관리 작업을 관리하는 한편, 비용 효율적으로 크기 조정할 수 있는 용량을 제공하므로 고객은 애플리케이션과 비즈니스에 좀 더 집중할 수 있습니다.

Amazon RDS 비용 추정

Amazon RDS의 비용을 유발하는 요인은 다음과 같습니다.

- 서버 시간의 클럭 시간: 리소스가 실행 중일 때(예: DB 인스턴스를 시작한 시간부터 종료할 때까지) 요금이 발생합니다.
- 데이터베이스 특성: 선택한 데이터베이스의 물리적 용량에 따라 청구되는 금액에 영향을 미칩니다. 데이터베이스 특성은 데이터베이스 엔진, 크기 및 메모리 클래스에 따라 다릅니다.
- 데이터베이스 구매 유형: 온디맨드 DB 인스턴스를 사용하는 경우 필요한 최소 약정 없이 DB 인스턴스가 실행되는 시간당 컴퓨팅 용량에 대해 비용을 지불합니다. 예약 DB 인스턴스는 1년 또는 3년 약정으로 예약하려는 각 DB 인스턴스에 대해 저렴한 선불 지급을 일시불로 결제할 수 있습니다.
- 데이터베이스 인스턴스 수: Amazon RDS에서는 여러 DB 인스턴스를 프로비저닝하여 최대 로드를 처리할 수 있습니다.

- **프로비저닝된 스토리지:** 활성 DB 인스턴스에 대해 프로비저닝된 데이터베이스 스토리지의 최대 100%까지는 백업 스토리지에 대한 추가 비용이 없습니다. DB 인스턴스가 종료된 후에는 백업 스토리지에 월별 GB당 요금이 청구됩니다.
- **추가 스토리지:** 프로비저닝된 스토리지 용량 외에 백업 스토리지 용량이 매월 GB 단위로 청구됩니다.
- **장기 보존:** 장기 보존은 활성화된 각 데이터베이스 인스턴스의 월별 vCPU를 기준으로 요금이 청구됩니다. 이 요금은 데이터베이스에서 사용하는 RDS 인스턴스 유형에 따라 결정되며, 리전별로 다를 수 있습니다. 장기 보존이 해제되는 경우 7일이 지난 성능 데이터는 삭제됩니다.
- **API 요청:** API 프리 티어에는 Performance Insights 대시보드의 모든 호출과 Performance Insights 대시보드 외부에 있는 호출 1백만 개가 포함됩니다. Performance Insights 프리 티어를 벗어난 API 요청에는 1,000개 요청당 0.01 USD의 요금이 부과됩니다.
- **배포 유형:** DB 인스턴스를 단일 가용 영역(독립 실행형 데이터 센터와 유사) 또는 여러 가용 영역(가용성 및 내구성 향상을 위해 보조 데이터 센터와 유사)에 배포할 수 있습니다. 스토리지 및 I/O 요금은 배포하는 가용 영역 수에 따라 다릅니다.
- **데이터 전송:** 인바운드 데이터 전송은 무료이며 아웃바운드 데이터 전송 비용은 계층화됩니다.

애플리케이션의 요구 사항에 따라 예약된 Amazon RDS 데이터베이스 인스턴스를 구매하여 Amazon RDS 데이터베이스 인스턴스 비용을 최적화할 수 있습니다. 예약 인스턴스를 구매하려는 경우 예약하고자 하는 각 인스턴스에 대해 저렴한 금액을 1회성으로 결제하면 해당 인스턴스의 시간별 사용 요금이 상당히 할인되는 효과를 얻을 수 있습니다.

자세한 내용은 [Amazon RDS 요금](#)을 참조하세요.

Amazon DynamoDB

[Amazon DynamoDB](#)는 어떤 규모에서든 대기 시간이 일관되게 10밀리초 미만이어야 하는 모든 애플리케이션을 위한, 빠르고 유연한 [NoSQL 데이터베이스](#) 서비스입니다. 또한, 완전관리형 클라우드 데이터베이스로서 문서 모델과 키 값 스토어 모델을 모두 지원합니다. 유연한 데이터 모델, 안정적인 성능, 처리 용량 자동 크기 조정 기능은 모바일, 웹, 게임, 광고 기술, IoT, 그 외 많은 애플리케이션에 매우 적합합니다.

Amazon DynamoDB 요금 살펴보기

DynamoDB는 선택한 옵션 기능과 함께 DynamoDB 테이블에서 데이터 읽기, 쓰기, 저장에 대해 부과됩니다. DynamoDB에는 두 가지 용량 모드(온디맨드 용량 모드 및 프로비저닝된 용량 모드)가 있으며, 이러한 모드에는 테이블에서 읽기와 쓰기를 처리하기 위한 특정 결제 옵션이 제공됩니다.

DynamoDB 읽기 요청은 강력한 일관된 읽기, 최종적 일관된 읽기 또는 트랜잭션 읽기일 수 있습니다.

온디맨드 용량 모드

온디맨드 용량 모드 사용 시 애플리케이션이 테이블에서 수행하는 데이터 읽기 및 쓰기 요청에 대해 요금이 청구됩니다. DynamoDB가 워크로드의 확장 또는 축소와 함께 즉시 이를 수용하는 가운데 애플리케이션에서 수행할 것으로 예상하는 읽기 및 쓰기 처리량을 지정할 필요는 없습니다. DynamoDB는 주요 기능 및 선택적 기능에 대해 DynamoDB 요금을 부과합니다.

표: Amazon DynamoDB 온디맨드 요금

주요 기능 결제 단위	세부 정보
읽기 요청 단위(RRU)	<p>테이블에서 데이터를 읽기 위한 API 호출은 RRU로 청구됩니다.</p> <p>최대 4KB의 강력한 일관된 읽기 요청에는 하나의 RRU가 필요합니다.</p> <p>4KB보다 큰 항목의 경우 추가 RRU가 필요합니다.</p> <p>최대 4KB의 항목에 대해</p> <p>최종적으로 일관된 읽기 요청에는 절반의 RRU가 필요합니다.</p> <p>트랜잭션 읽기 요청에는 두 개의 RRU가 필요합니다.</p>
쓰기 요청 단위(WRU)	<p>테이블에 데이터를 쓰는 각 API 호출은 WRU입니다.</p> <p>표준 WRU는 최대 1KB까지 항목을 쓸 수 있습니다.</p> <p>1KB보다 큰 항목의 경우 추가 WCU가 필요합니다.</p> <p>트랜잭션 쓰기에는 두 개의 WRU가 필요합니다.</p>

RRU 예제:

- 8KB 항목의 강력한 일관된 읽기 요청에는 2개의 읽기 요청 단위가 필요합니다.
- 8KB 항목의 최종적으로 일관된 읽기에는 하나의 읽기 요청 단위가 필요합니다.
- 8KB 항목의 트랜잭션 읽기에는 4개의 읽기 요청 단위가 필요합니다.

WRU 예제:

- 1KB 항목의 쓰기 요청에는 하나의 WRU가 필요합니다.
- 3KB 항목의 쓰기 요청에는 세 개의 WRU가 필요합니다.
- 3KB 항목의 트랜잭션 쓰기 요청에는 6개의 WRU가 필요합니다.

DynamoDB의 주요 기능 및 선택적 기능에 대한 DynamoDB 요금 청구 방식에 대해서는 [온디맨드 용량 요금](#)을 참조하세요.

프로비저닝된 용량 모드

프로비저닝된 용량 모드에서 애플리케이션에 필요한 초당 데이터 읽기 및 쓰기 수를 지정합니다. Auto Scaling을 사용하여 지정된 사용률을 기준으로 테이블의 용량을 자동으로 크기 조정하여 비용을 절감하면서 애플리케이션 성능을 보장할 수 있습니다.

표: Amazon DynamoDB 프로비저닝된 용량 모드

주요 기능 결제 단위	세부 정보
읽기 용량 단위(RCU)	<p>테이블에서 데이터를 읽는 API 호출은 RCU입니다.</p> <p>최대 4KB 크기의 항목인 RCU 1개는 강력한 일관된 읽기 요청을 초당 1회 수행할 수 있습니다.</p> <p>4KB보다 큰 항목의 경우 추가 RCU가 필요합니다.</p> <p>최대 4KB의 항목에 대해</p> <p>RCU 1개는 최종적으로 일관된 읽기 요청을 초당 2회 수행할 수 있습니다.</p>

주요 기능 결제 단위	세부 정보
	<p>트랜잭션 읽기 요청은 초당 1회의 읽기를 수행하는 데 2개의 RCU가 필요합니다.</p>
쓰기 용량 단위(WCU)	<p>테이블에 데이터를 쓰는 각 API 호출은 쓰기 요청입니다.</p> <p>최대 1KB 크기 항목의 경우 1개의 WCU가 초당 1회의 표준 쓰기 요청을 수행할 수 있습니다.</p> <p>1KB보다 큰 항목의 경우 추가 WCU가 필요합니다.</p> <p>트랜잭션 쓰기 요청은 최대 1KB 크기 항목의 초당 1회 쓰기를 수행하는 데 2개의 WCU가 필요합니다.</p>
데이터 스토리지	<p>DynamoDB는 테이블 크기를 지속적으로 모니터링하여 스토리지 요금을 결정합니다.</p> <p>DynamoDB는 업로드한 데이터의 원시 바이트 크기에 인덱싱에 사용되는 항목당 100바이트의 스토리지 오버헤드를 더해 청구 대상 데이터의 크기를 측정합니다.</p> <p>월별 첫 25GB 저장까지는 무료</p>

WCU 예제

- 1KB 항목의 표준 쓰기 요청에는 하나의 WCU가 필요합니다.
- 3KB 항목의 표준 쓰기 요청에는 3개의 WCU가 필요합니다.
- 3KB 항목의 트랜잭션 쓰기 요청에는 6개의 WCU가 필요합니다.

RCU 예제:

- 8KB 항목의 강력한 일관된 읽기에는 2개의 RCU가 필요합니다.
- 8KB 항목의 최종적으로 일관된 읽기에는 하나의 RCU가 필요합니다.

- 8KB 항목의 트랜잭션 읽기에는 4개의 RCU가 필요합니다.

자세한 내용은 [Amazon DynamoDB 요금](#)을 참조하세요.

데이터 전송

동일 리전에서 Amazon DynamoDB와 다른 AWS 서비스 간에 전송한 데이터에 대해서는 추가 요금이 없습니다. 서로 다른 리전 간(예: 미국 동부(버지니아 북부) 리전의 Amazon DynamoDB와 EU(아일랜드) 리전의 Amazon EC2 간)의 데이터 전송 요금은 양쪽의 전송 요금에 따라 부과됩니다.

전역 테이블

[전역 테이블](#)은 DynamoDB의 전역 공간을 기반으로 구축되어 완전관리형, 멀티 리전, 멀티 마스터 데이터베이스를 제공하며, 이 데이터베이스는 대규모로 확장되는 전역 애플리케이션에 대해 신속한 로컬 읽기 및 쓰기 성능을 지원합니다. 전역 테이블은 선택된 AWS 리전 간에 Amazon DynamoDB 테이블을 자동으로 복제합니다.

DynamoDB는 각 복제 테이블에서 사용된 리소스를 기준으로 전역 테이블 사용량 요금을 청구합니다. 전역 테이블에 대한 쓰기 요청은 표준 WCU 대신, 복제된 WCU로 측정됩니다. 복제에 소비된 복제된 WCU 수는 사용하는 전역 테이블 버전에 따라 달라집니다.

읽기 요청 및 데이터 스토리지의 경우 표준 테이블(전역 테이블이 아님)과 일관되게 요금이 청구됩니다. 테이블 복제본을 추가하여 새 리전에서 전역 테이블을 생성 또는 확장하는 경우 DynamoDB는 추가된 리전에서 저장된 데이터의 GB당 테이블 복원 요금을 청구합니다. 교차 리전 복제본 및 데이터를 포함하는 테이블에 복제본 추가도 데이터 전송(발신) 요금이 발생합니다.

자세한 내용은 [전역 테이블 관리를 위한 모범 사례와 요구 사항](#)을 참조하세요.

추가 DynamoDB 기능의 요금에 대한 자세한 내용은 [Amazon DynamoDB 요금 페이지](#)를 참조하세요.

Amazon CloudFront

[Amazon CloudFront](#)는 짧은 대기 시간과 빠른 전송 속도로 최종 사용자에게 데이터, 동영상, 애플리케이션 및 API를 안전하게 전송하는 CDN(글로벌 콘텐츠 전송 네트워크) 서비스입니다.

Amazon CloudFront 요금

Amazon CloudFront 요금은 콘텐츠를 고객에게 전송하는 데 사용된 데이터 전송 및 요청을 기준으로 합니다. 선불 지급이나 고정 플랫폼 비용, 장기 약정, 동적 콘텐츠에 대한 프리미엄, 전문 서비스에 대한

시작 요구 사항이 없습니다. Amazon S3 또는 Elastic Load Balancing과 같은 AWS 서비스에서 전송된 데이터에 대해서는 요금이 부과되지 않습니다. 무엇보다도 무료로 CloudFront를 시작할 수 있습니다.

Amazon CloudFront의 비용을 추정하기 시작할 때 다음 사항을 고려하세요.

- 데이터 전송(발신)(인터넷/원본): Amazon CloudFront 엣지 로케이션에서 전송한 데이터의 양
- HTTP/HTTPS 요청: 요청의 수와 유형(HTTP 또는 HTTPS), 요청이 이루어진 지리적 리전
- 무효화 요청: 매달 추가 비용 없이 초기 1,000개의 경로에 대한 무효화 요청을 할 수 있습니다. 이후로 무효화 요청 경로당 0.005 USD가 청구됩니다.
- 필드 레벨 암호화 요청: 필드 레벨 암호화는 추가 암호화가 필요한 요청 횟수를 기준으로 요금이 부과됩니다. CloudFront에서는 표준 HTTPS 요청 요금 외에도 필드 레벨 암호화를 사용하여 암호화하는 10,000개의 요청당 0.02 USD가 부과됩니다.
- 전용 IP 사용자 지정 SSL: 사용자 지정 SSL 인증 지원의 전용 IP 버전을 사용하여 하나 이상의 CloudFront 배포와 관련된 각 사용자 정의 SSL 인증서에 대해 매월 600 USD를 지불합니다. 이 월별 요금은 시간 단위로 비례 청구됩니다.

자세한 내용은 [Amazon CloudFront 요금](#)을 참조하세요.

Amazon Kendra

[Amazon Kendra](#)는 기계 학습을 통해 제공되는 매우 정확하고 사용하기 쉬운 엔터프라이즈 검색 서비스입니다. Amazon Kendra를 사용하면 개발자는 애플리케이션에 검색 기능을 추가할 수 있어 최종 사용자가 회사 전체에 걸쳐서 많은 양의 콘텐츠 내에 저장된 정보를 검색할 수 있습니다. 이 서비스는 질문을 입력할 때 기계 학습 알고리즘을 사용하여 문맥을 이해하고 정확한 답변이든 전체 문서이든 가장 관련성 높은 결과를 반환합니다. 예를 들어, “법인 카드의 현금 보상액은 얼마인가요?”와 같은 질문을 하면 Amazon Kendra는 관련 문서에 매핑하여 “2%”와 같은 구체적인 답변을 제시합니다.

Amazon Kendra 요금

Amazon Kendra Service에서는 사용한 만큼만 비용을 지불합니다. 최소 요금이나 사용 요구 사항은 없습니다. 인덱스를 생성하여 Amazon Kendra를 프로비저닝하면 인덱스가 생성될 때부터 삭제될 때까지 Amazon Kendra 사용 시간에 대해 요금이 청구됩니다. 부분 인덱스 인스턴스-시간은 1초 단위로 요금이 부과됩니다. 이는 Kendra 엔터프라이즈 에디션과 Kendra 개발자 에디션에 적용됩니다.

Amazon Kendra는 두 가지 에디션으로 제공됩니다. Kendra Enterprise Edition에서는 프로덕션 워크로드를 위한고가용성 서비스를 제공합니다. Kendra Developer Edition은 개발자가 저렴한 비용으로 개념 증명을 구축할 수 있게 해 줍니다. 이 에디션은 프로덕션 워크로드에는 권장되지 않습니다.

처음 30일 동안 최대 750시간의 무료 사용 시간을 제공하는 Amazon Kendra 개발자 에디션으로 무료로 시작할 수 있습니다. 커넥터 사용은 무료 사용에 해당되지 않으며, 일반적인 실행 시간 및 스캔 요금이 부과됩니다. 프리 티어 사용 한도를 초과하는 경우, 추가로 사용한 리소스에 대해 Amazon Kendra Developer Edition 요금이 부과됩니다. 요금 내역은 [Amazon Kendra 요금](#)을 참조하세요.

Amazon Macie

Amazon Macie는 완전관리형 데이터 보안 및 데이터 프라이버시 서비스로서, 기계 학습 및 패턴 일치 를 활용하여 AWS에서 민감한 데이터를 검색하고 보호합니다. Amazon Macie는 기계 학습 및 패턴 매칭을 사용하여 민감한 데이터를 대규모 및 비용 효율적으로 검색합니다. Macie는 이름, 주소 및 신용 카드 번호와 같은 개인 식별 정보(PII)를 포함하여 대규모의 점점 증가하는 민감한 데이터 유형 목록을 자동으로 감지합니다. 또한 Amazon S3에 저장된 데이터에 대한 데이터 보안 및 데이터 프라이버시의 지속적인 가시성을 제공합니다. Macie는 AWS Management Console에서 한 번의 클릭 또는 단일 API 호출로 쉽게 설정할 수 있습니다. Macie는 AWS Organizations를 사용하여 다중 계정 지원을 제공하므로 몇 번의 클릭만으로 모든 계정에서 Macie를 활성화할 수 있습니다.

Amazon Macie 요금

Amazon Macie를 사용하면 버킷 수준 보안 및 액세스 제어를 위해 평가한 Amazon S3 버킷의 수와 민감한 데이터 검색을 위해 처리된 데이터의 양에 따라 요금이 부과됩니다.

Macie를 활성화하면 이 서비스는 모든 S3 버킷에 대해 버킷 이름, 크기, 객체 수, 리소스 태그, 암호화 상태, 액세스 제어, 리전 배치 등의 세부 정보를 수집합니다. 그리고 Macie는 모든 버킷의 보안 및 액세스 제어를 자동으로 지속적으로 평가하여 암호화되지 않은 버킷, 공개적으로 액세스 가능한 버킷, 조직 외부의 AWS 계정과 공유된 버킷을 사용자에게 알립니다. 30일의 무료 평가판 사용 기간이 지나면 계정의 총 버킷 수를 기준으로 요금이 부과되며 요금은 일별로 비례 배분됩니다.

서비스를 활성화한 후 민감한 데이터 검색을 위한 버킷을 구성하고 제출할 수 있습니다. 이를 위해서는 스캔할 버킷을 선택하고 일회성 또는 주기적 민감한 데이터 검색 작업을 구성하여 Macie에 제출합니다. Macie는 검사하는 지원되는 객체 유형에서 처리된 바이트 수에 대해서만 요금을 부과합니다. Macie 민감한 데이터 검색 작업의 일부로서 GET 및 LIST 요청에 대한 표준 Amazon S3 요금도 발생합니다. [Amazon S3 요금](#) 페이지에서 요청 및 데이터 검색 요금을 참조하세요.

프리 티어 | 민감한 데이터 검색

민감한 데이터 검색 작업의 경우 매월 계정마다 처음 처리되는 1GB에 대해서는 요금이 발생하지 않습니다. 처음 1GB를 초과하여 처리된 각 GB에 대해 요금이 부과됩니다. 요금 내역은 이 [링크](#)를 참조하세요. *민감한 데이터 검색을 위해 구성하고 서비스에 제출하는 작업에 대해서만 요금이 청구됩니다.

Amazon Kinesis

Amazon Kinesis를 사용하면 실시간 스트리밍 데이터를 손쉽게 수집, 처리 및 분석할 수 있으므로 적시에 인사이트를 확보하고 새로운 정보에 신속하게 대응할 수 있습니다. Amazon Kinesis는 모든 규모의 스트리밍 데이터를 비용 효율적으로 처리할 수 있는 핵심 기능과 더불어 애플리케이션 요구 사항에 가장 적합한 도구를 선택할 수 있는 유연성을 제공합니다. Amazon Kinesis에서는 기계 학습, 분석 및 기타 애플리케이션을 위해 비디오, 오디오, 애플리케이션 로그, 웹 사이트 클릭스트림 및 IoT 원격 측정 데이터와 같은 실시간 데이터를 수집할 수 있습니다. Amazon Kinesis를 사용하면 모든 데이터가 수집된 후에야 처리를 시작할 수 있는 것이 아니라 데이터가 수신되는 대로 처리 및 분석하여 즉시 대응할 수 있습니다.

Amazon Kinesis Data Streams는 확장 가능하고 내구성이 뛰어난 실시간 데이터 스트리밍 서비스로, 수십만 개의 소스에서 초당 기가바이트의 데이터를 연속적으로 캡처합니다. 요금 내역은 [Amazon Kinesis Data Streams 요금](#)을 참조하세요.

Amazon Kinesis Data Firehose는 기존 비즈니스 인텔리전스 도구를 사용해 거의 실시간 분석을 위해 데이터 스트림을 캡처 및 변환하여 AWS 데이터 스토어로 로드할 수 있는 가장 쉬운 방법입니다. 요금 내역은 [Amazon Kinesis Data Firehose 요금](#)을 참조하세요.

Amazon Kinesis Data Analytics는 새로운 프로그래밍 언어 또는 처리 프레임워크를 배울 필요 없이 SQL 또는 Apache Flink를 통해 실시간으로 데이터 스트림을 처리할 수 있는 가장 쉬운 방법입니다. 요금 내역은 [Amazon Kinesis Data Analytics 요금](#)을 참조하세요.

Amazon Kinesis Video Streams

[Amazon Kinesis Video Streams](#)를 사용하면 저장, 분석, 기계 학습(ML), 재생 및 기타 처리를 위해 커넥티드 디바이스에서 AWS로 미디어를 쉽고 안전하게 스트리밍할 수 있습니다. Kinesis Video Streams는 수백만 대의 디바이스에서 스트리밍 미디어 데이터를 수집하는 데 필요한 모든 인프라를 자동으로 프로비저닝하고 탄력적으로 조정합니다. 스트림의 미디어를 안정적으로 저장, 암호화 및 인덱싱하며, 사용자가 간편한 API를 통해 미디어에 액세스할 수 있도록 지원합니다. Kinesis Video Streams를 사용하면 Apache MxNet, TensorFlow, OpenCV와 같은 기계 학습 프레임워크의 라이브러리, Amazon Rekognition Video 및 Amazon SageMaker와의 통합을 통해 컴퓨터 비전 및 기계 학습 애플리케이션을 빠르게 구축할 수 있습니다. 라이브 및 온디맨드 재생을 위해 Kinesis Video Streams는 HLS(HTTP Live Streaming) 및 DASH(Dynamic Adaptive Streaming over HTTP)의 완전 관리형 기능을 제공합니다. Kinesis Video Streams는 완전관리형 기능으로서 WebRTC를 통해 매우 짧은 대기 시간으로 양방향 미디어 스트리밍을 지원합니다.

Kinesis Video Streams는 카메라 지원 IoT 디바이스용 미디어 스트리밍 애플리케이션 구축과 광범위한 사용 사례에서 많이 사용되고 있는 실시간 컴퓨터 비전 지원 기계 학습 애플리케이션 구축에 이상적입니다.

Amazon Kinesis Video Streams 요금

비디오 스트림에서 수집, 저장 및 사용하는 데이터 볼륨에 대해서만 비용을 지불하면 됩니다.

WebRTC 요금

WebRTC 기능을 사용하면 해당 월의 활성 상태인 신호 채널 수, 송수신된 신호 메시지 수 및 미디어 중계에 사용된 TURN 스트리밍 분에 따라 부과됩니다. 해당 월 기간에 언제든지 디바이스 또는 애플리케이션이 신호 채널에 연결되면 신호 채널은 활성으로 간주됩니다. TURN 스트리밍 분은 1분 간격으로 계량됩니다.

Note

인터넷을 통해 비디오 스트림에서 AWS 외부의 대상으로 데이터를 검색 할 때 표준 AWS 데이터 전송 요금이 부과됩니다.

요금 내역은 [Amazon Kinesis Video Streams 요금](#)을 참조하세요.

AWS IoT Events

[AWS IoT Events](#)는 기업이 장비와 디바이스 폴릿을 지속적으로 모니터링하여 운영상의 장애 또는 변경 사항을 찾아내고 이벤트 발생 시 그에 대응하여 알림을 트리거하도록 지원합니다. AWS IoT Events는 여러 센서에서 이벤트를 인식하여 장비 속도 저하 같은 운영 문제를 식별하고, 지원 팀에게 문제를 알리는 등 알림을 생성합니다. AWS IoT Events는 AWS 클라우드를 기반으로 관리되는 복잡한 이벤트 감지 서비스를 제공합니다. 이벤트 감지기를 정의 및 관리할 수 있는 브라우저 기반 GUI인 AWS IoT Events 콘솔이나 두 애플리케이션이 서로 통신할 수 있도록 하는 코드인 직접 수집 애플리케이션 프로그램 인터페이스(API)를 통해 액세스할 수 있습니다. 단일 센서의 원격 측정에 기반한 장비 또는 프로세스를 이해하는 것은 불가능한 경우가 많습니다. 복잡한 이벤트 감지 서비스는 여러 원격 측정 소스를 결합하여 장비 및 프로세스에 대한 완전한 인사이트를 얻습니다. AWS IoT Events 내에서 조건부 논리 및 상태를 정의하여 수신 원격 측정 데이터를 평가함으로써 장비 또는 프로세스에서 이벤트를 감지합니다. AWS IoT Events가 이벤트를 감지하면 Amazon Simple Notification Service(Amazon SNS)를 통해 알림을 보내는 것과 같이 다른 AWS 서비스에서 미리 정의된 작업을 트리거할 수 있습니다.

AWS IoT Events 요금

AWS IoT Events에서는 사용한 만큼만 비용을 지불하며 최소 요금이나 의무 서비스 사용량은 없습니다. AWS IoT Events에서 이벤트 감지기를 생성하면 if-then-else 문과 같은 조건부 논리를 적용하여 모터가 멈출 수 있는 경우와 같은 이벤트를 이해합니다. AWS IoT Events에서 평가된 각 메시지에 대해서만 요금이 부과됩니다.

요금 내역은 [AWS IoT Events 요금](#)을 참조하세요.

AWS 프리 티어는 AWS 계정을 생성한 날부터 시작하여 12개월 동안 사용할 수 있습니다. 무료 사용이 만료되거나 애플리케이션 사용량이 프리 티어 한도를 초과할 경우 위에 명시된 요금을 지불하면 됩니다. 사용량은 모든 리전에서 매월 계산되어 청구서에 자동으로 적용됩니다. 무료 사용량은 다음 결제 기간으로 이월되지 않습니다.

AWS 비용 최적화

AWS를 사용하면 비용을 관리하고 지속적으로 지출을 최적화하는 동시에 비즈니스 요구를 충족하는 확장 가능한 현대적 애플리케이션을 구축할 수 있습니다. AWS의 다양한 서비스 및 요금 옵션은 비용을 효율적으로 관리하면서 필요한 성능과 용량도 유지할 수 있는 유연성을 제공합니다. AWS는 고객이 가장 높은 절감 잠재력을 달성할 수 있도록 최선을 다하고 있습니다. 이 위기 기간 동안 당사는 귀사와 협력하여 귀사의 재정적 요구에 맞는 계획을 개발할 것입니다. 귀사의 비용에 즉각적인 영향을 미치는 다음 단계를 지금 시작해 보세요.

올바른 요금 모델 선택

예약 인스턴스(RI)를 사용하여 Amazon RDS, Amazon Redshift, Amazon ElastiCache 및 Amazon OpenSearch Service 비용 절감

Amazon EC2 및 Amazon RDS와 같은 특정 서비스의 경우, 예약 용량에 투자할 수 있습니다. [예약 인스턴스](#)의 경우 동일한 온디맨드 용량과 비교하여 최대 72%까지 절감할 수 있습니다. 예약 인스턴스는 전체 선결제(AURI), 부분 선결제(PURI) 또는 선불 지급 없음(NURI)이라는 3가지 옵션으로 제공됩니다. Amazon RDS, Amazon Redshift, Amazon ElastiCache 및 Amazon OpenSearch Service 사용량을 기반으로 AWS Cost Explorer RI 구매 권장 사항을 제공합니다.

Amazon EC2 비용 절감

[스팟 인스턴스](#) Amazon을 사용하여 EC2 비용을 줄이거나 Compute [Savings Plan](#)를 사용하여 EC2, Fargate 및 Lambda 비용을 줄입니다.

수요에 맞는 용량 선택

사용률이 낮은 Amazon EC2 인스턴스를 식별하고 중지하거나 크기를 조정하여 비용 절감

[AWS Cost Explorer 리소스 최적화](#)를 사용하여 유휴 상태이거나 사용률이 낮은 EC2 인스턴스에 대한 보고서를 가져옵니다. 이러한 인스턴스를 중지하거나 축소하여 비용을 절감할 수 있습니다. [AWS Instance Scheduler](#)를 사용하여 인스턴스를 자동으로 중지합니다. [AWS Operations Conductor](#)를 사용하여 EC2 인스턴스의 크기를 자동으로 조정합니다(Cost Explorer의 권장 사항 보고서 기준).

사용률이 낮은 Amazon RDS, Amazon Redshift 인스턴스를 식별하고 중지(RDS) 및 일시 중지(Redshift)를 통해 비용 절감

Trusted Advisor Amazon [RDS 유휴 DB 인스턴스 검사](#)를 사용하여 지난 7일 동안 연결되지 않은 DB 인스턴스를 식별합니다. 비용을 줄이려면 이 [블로그 게시물](#)에 설명된 자동화 단계를 사용하여 이러한 DB

인스턴스를 중지합니다. Redshift의 경우 Trusted Advisor Underutilized [Redshift 클러스터 검사](#)를 사용하여 지난 7일 동안 연결이 없고 지난 7일 중 99% 동안 클러스터 전체 평균 CPU 사용률이 5% 미만인 클러스터를 식별합니다. 비용을 줄이려면 이 [블로그](#)의 단계에 따라 이러한 클러스터를 일시 중지합니다.

자동 크기 조정 또는 온디맨드를 활용하여 Amazon DynamoDB 사용량 분석 및 비용 절감

CloudWatch에서 ConsumedReadCapacityUnits 및 ConsumedWriteCapacityUnits의 2가지 지표를 모니터링하여 DynamoDB 사용량을 분석합니다. DynamoDB 테이블의 크기를 자동으로 조정(확대 및 축소)하려면 자동 크기 조정 기능을 사용합니다. [여기](#)의 단계를 사용하여 기존 테이블에서 자동 크기 조정을 활성화할 수 있습니다. 또는 온디맨드 옵션을 사용할 수도 있습니다. 이 옵션을 사용하면 읽기 및 쓰기 요청에 대한 요청별로 비용을 지불할 수 있으므로 사용하는 제품에 대해서만 비용을 지불하므로 비용과 성능의 균형을 쉽게 맞출 수 있습니다.

리소스 낭비를 식별하는 프로세스 구현

사용률이 낮은 Amazon EBS 볼륨을 식별하고 스냅샷을 생성한 다음 삭제하여 비용 절감

7일 동안 사용률이 매우 낮은(하루 1IOPS 미만) EBS 볼륨은 사용 중이 아닐 수 있음을 나타냅니다. Trusted Advisor Underutilized Amazon [EBS 볼륨 검사](#)를 사용하여 이러한 볼륨을 식별합니다. 비용을 줄이려면 먼저 볼륨의 스냅샷을 생성한 다음(나중에 필요할 경우에 대비) 해당 볼륨을 삭제합니다. [Amazon Data Lifecycle Manager](#)를 사용하면 스냅샷 생성을 자동화할 수 있습니다. [여기](#)의 단계에 따라 EBS 볼륨을 삭제합니다.

저렴한 스토리지 계층을 활용하여 Amazon S3 사용량 분석 및 비용 절감

[S3 분석](#)을 사용하여 30일 이상 동안의 객체 데이터 세트에 대한 스토리지 액세스 패턴을 분석합니다. [S3 자주 액세스하지 않음\(S3 IA\)](#)을 활용하여 비용을 절감할 수 있는 위치를 추천합니다. [수명 주기 정책](#)을 사용하여 이러한 객체를 더 저렴한 스토리지 계층으로 자동 이동할 수 있습니다. 또는 객체를 자동으로 분석하고 적절한 스토리지 계층으로 이동하는 [S3 Intelligent-Tiering](#)을 사용할 수도 있습니다.

유휴 상태의 로드 밸런서를 삭제하여 네트워킹 검토 및 비용 절감

Trusted Advisor 유휴 상태의 [로드 밸런서 검사](#)를 사용하여 지난 7일 동안 RequestCount가 100 미만인 로드 밸런싱에 대한 보고서를 얻습니다. 그런 다음 [여기](#)의 단계에 따라 이러한 로드 밸런서를 삭제하여 비용을 줄입니다. 또한 이 [블로그](#)에 제공된 단계에 따라 Cost Explorer를 사용하여 데이터 전송 비용을 검토합니다.

AWS Support Plan 요금

AWS Support은 성능 최적화, 비용 절감, 혁신 속도를 높이고 클라우드 여정을 방해하는 가장 어려운 문제를 해결하는 데 집중할 수 있도록 사전 예방적으로 설계된 다양한 도구와 기술, 인력 및 프로그램을 제공합니다.

사용할 수 있는 Support Plan에는 Developer, Business 및 Enterprise의 세 가지 유형이 있습니다. 자세한 내용은 [AWS Support 플랜 비교](#) 및 [AWS Support Plan 요금](#)을 참조하세요.

비용 계산 예제

다음 섹션에서는 [AWS Pricing Calculator](#)를 사용하여 두 가지 사용 사례에 대한 예제 비용 계산을 제공합니다.

주제

- [AWS 클라우드 비용 계산 예제](#)
- [하이브리드 클라우드 비용 계산 예제](#)

AWS 클라우드 비용 계산 예제

이 예제는 Amazon EC2, AWS Auto Scaling 및 Amazon RDS를 사용하여 AWS에서 호스팅되는 동적 웹 사이트의 일반적인 사용 사례입니다. Amazon EC2 인스턴스는 웹 및 애플리케이션 계층을 실행하고 AWS Auto Scaling은 인스턴스 수를 트래픽 로드와 일치시킵니다. Amazon RDS는 기본 스토리지로 하나의 DB 인스턴스를 사용하며 이 DB 인스턴스는 여러 가용 영역에 배포됩니다.

아키텍처

Elastic Load Balancing은 로드에게 맞게 Amazon EC2 인스턴스를 추가하거나 빼서 AWS Auto Scaling 그룹의 Amazon EC2 인스턴스에 대한 트래픽 균형을 조정합니다. 여러 가용 영역에 Amazon RDS를 배포하면 데이터 내구성과 가용성이 향상됩니다. Amazon RDS는 예정된 또는 계획되지 않은 중단이 발생할 경우 자동 장애 조치를 위해 여러 가용 영역에서 대기기를 프로비저닝하고 유지 관리합니다. 다음 그림은 Amazon EC2, AWS Auto Scaling, 보안 그룹을 사용하여 AWS 인프라 및 선택한 아키텍처 구성 요소에 대한 최소 권한 액세스를 적용하고 여러 가용 영역에 걸쳐 하나의 Amazon RDS 데이터베이스 인스턴스를 사용하는 동적 웹 사이트의 예제 아키텍처를 보여줍니다(다중 AZ 배포). 이러한 모든 구성 요소는 단일 리전 및 VPC에 배포됩니다. VPC는 2개의 가용 영역으로 분산되어 장애 조치 시나리오를 지원하고 Route 53 Resolver를 사용하여 1개의 호스팅 영역에 대한 요청을 관리하고 Elastic Load Balancer로 라우팅합니다.

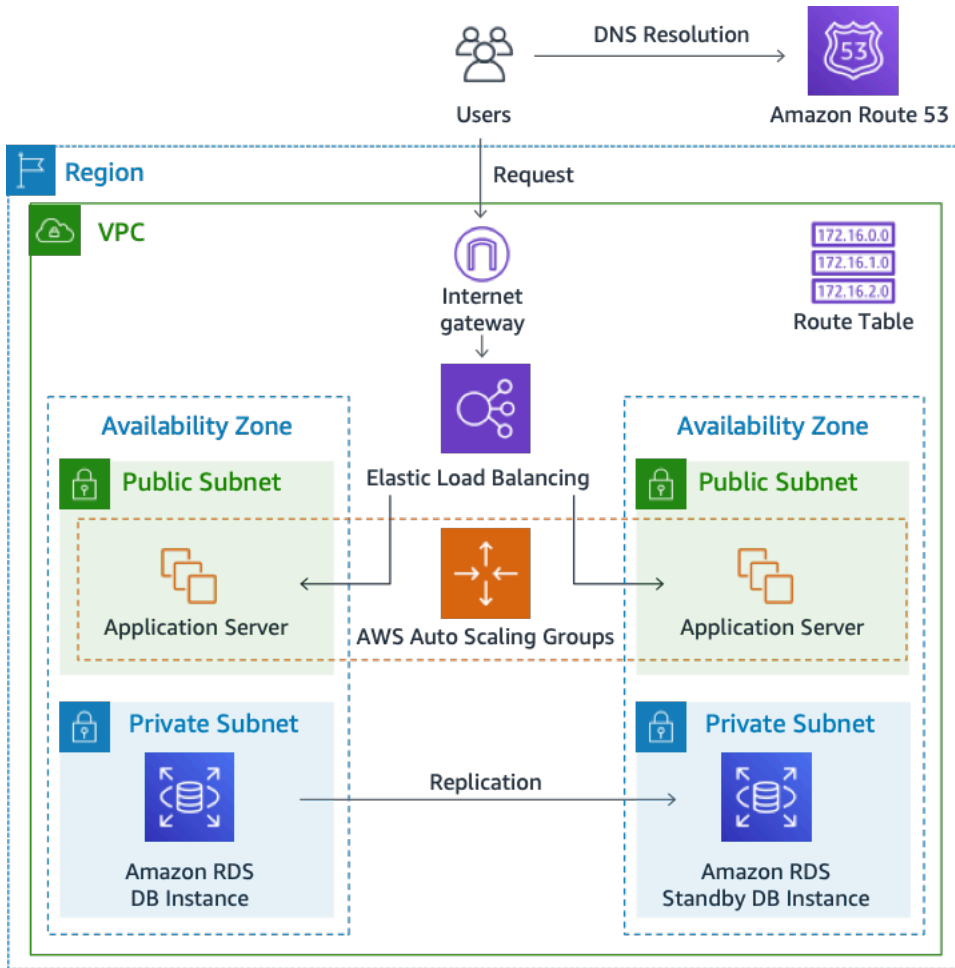


그림 3: AWS 클라우드 배포 아키텍처

일일 사용 프로파일

비용을 더 잘 예측할 수 있도록 애플리케이션의 일일 사용을 모니터링할 수 있습니다. 예를 들어, 일일 패턴을 보고 애플리케이션이 트래픽을 처리하는 방식을 파악할 수 있습니다. 매시간 웹 사이트에서 발생한 히트 수와 실행 중인 인스턴스 수를 추적한 다음 해당 날짜의 총 히트 수를 합산합니다.

$$\text{시간별 인스턴스 패턴} = (\text{웹 사이트의 시간당 히트 수}) / (\text{인스턴스 수})$$

매시간 실행되는 Amazon EC2 인스턴스의 수를 조사한 다음 평균을 구합니다. 일일 히트 수와 평균 인스턴스 수를 계산에 사용할 수 있습니다.

$$\text{일별 프로파일} = \text{SUM}(\text{시간별 인스턴스 패턴}) / 24$$

Amazon EC2 비용 분석

다음 표는 미국 동부 리전의 이 동적 사이트에 사용되는 Amazon EC2의 특성을 보여줍니다.

특성	예상 사용량	설명
사용률	100%	모든 인프라 구성 요소는 주 7일, 하루 24시간 실행
인스턴스	t3a.xlarge	16GB 메모리, 4 vCPU
스토리지	Amazon EBS SSD gp2	인스턴스당 1개의 EBS 볼륨, 볼륨당 30GB의 스토리지
데이터 백업	일일 EBS 스냅샷	인스턴스당 1개의 EBS 볼륨, 볼륨당 30GB의 스토리지
데이터 전송	데이터 입력: 1TB/월 데이터 출력: 1TB/월	매일 10% 증분 변경
인스턴스 규모	4	하루 평균 4개의 인스턴스 실행
로드 밸런싱	20Gb/시간	Elastic Load Balancing은 주 7일, 하루 24시간 사용함. 총 20Gb/시간(데이터 입력 + 데이터 출력) 처리
데이터베이스	MySQL, 8GB 메모리, 2개의 vCPU, 100GB 스토리지가 있는 db.m5.large 인스턴스	별도의 가용 영역에 동기식 대기 복제본이 있는 다중 AZ 배포

1개월 동안의 총 비용은 실행 중인 서비스 및 데이터 전송(발신) 비용의 합계에서 AWS 프리 티어 할인을 뺀 값입니다. [AWS Pricing Calculator](#)를 사용하여 총 비용을 계산했습니다.

표: 비용 분석

서비스	월간	연간	구성
Elastic Load Balancing	87.60 USD	1051.20 USD	Network Load Balancer 수(1), TCP

서비스	월간	연간	구성
			의 경우 NLB당 처리된 바이트(시간당 20GB)
Amazon EC2	439.16 USD	5269.92 USD	운영 체제(Linux), 수량(4), EC2 인스턴스별 스토리지(범용 SSD(gp2)), 스토리지 용량(30GB), 인스턴스 유형(t3a.xlarge)
Amazon 탄력적 IP 주소	0 USD	0 USD	EC2 인스턴스 수(1), 인스턴스당 EIP 수(1)
Amazon RDS for MySQL	272.66 USD	3271.92 USD	수량(1) db.m5.large, RDS 인스턴스별 스토리지(범용 SSD(gp2)), 스토리지 용량(100GB)
Amazon Route 53	183.00 USD	2,196.00 USD	호스팅 영역(1), 탄력적 네트워크 인터페이스 수(2), AWS 내 기본 검사(0)
Amazon Virtual Private Cloud(Amazon VPC)	92.07 USD	1,104.84 USD	데이터 전송 비용, 인바운드(인터넷에서) 월 1TB 아웃바운드(인터넷으로) 월 1TB 리전 내 월 0TB

하이브리드 클라우드 비용 계산 예제

이 예제는 AWS Direct Connect를 사용하여 AWS 클라우드에 연결된 온프레미스에 배포된 [AWS Outposts](#)의 하이브리드 클라우드 사용 사례입니다. AWS Outposts는 선택한 AWS 리전에서 고객 데이터 센터로 기존 VPC를 확장합니다. 온프레미스(예: Amazon EKS)를 실행하는 데 필요한 일부 AWS 서비스는 별도의 서브넷에 배포된 Outpost 가용 영역 내 AWS Outposts에서 사용할 수 있습니다.

하이브리드 아키텍처 설명

다음 예는 온프레미스 환경으로 확장되는 분산 Amazon EKS 서비스를 사용한 Outpost 배포를 보여줍니다.

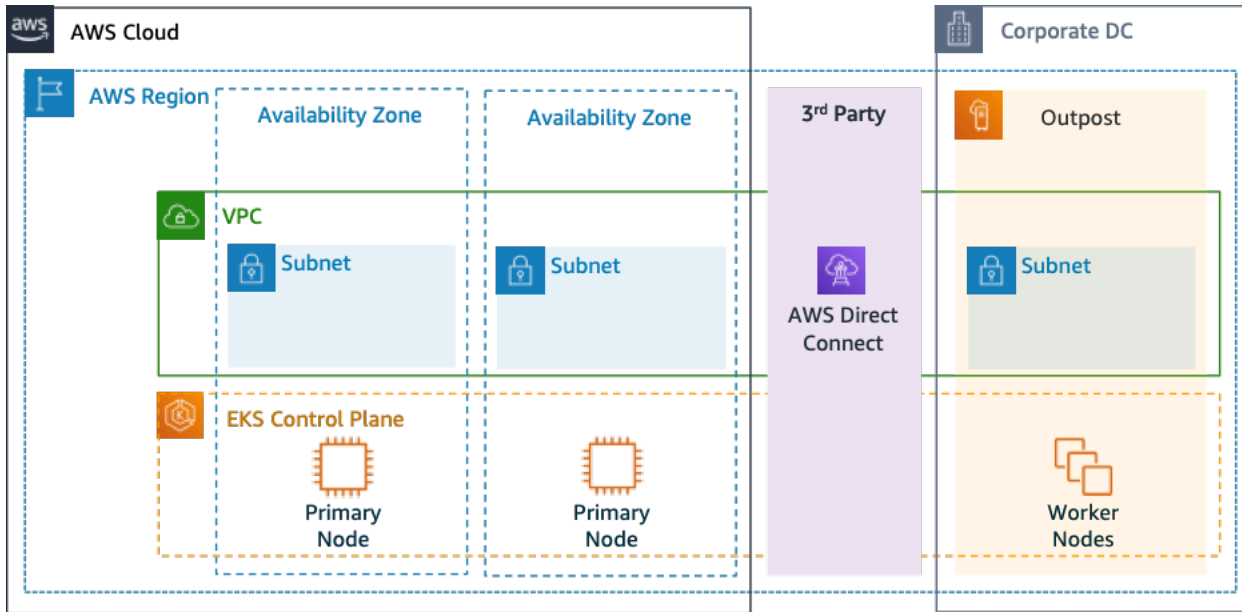


그림 4: Amazon EKS 제어 영역 및 데이터 영역 아키텍처가 포함된 AWS Outpost

아키텍처

- Amazon EKS에 대한 제어 영역은 리전에 남아 있습니다. 즉, Amazon EKS의 경우 Kubernetes 프라이머리 노드는 해당 리전에 배포된 가용 영역(Outposts가 아님)에 유지됩니다.
- Amazon EKS 작업자 노드는 가용 영역에 배포된 프라이머리 노드에 의해 제어되는 Outpost에 배포됩니다.

트래픽 흐름

- EKS, AWS 지표 및 Amazon CloudWatch 간의 EKS 제어 영역 트래픽은 서드 파티 네트워크를 전송합니다(AWS Direct Connect/AWS 리전으로의 AWS Site-to-Site VPN).
- 애플리케이션/데이터 트래픽은 제어 영역에서 분리되고 Outposts와 로컬 네트워크 간에 분산됩니다.
- AMI 배포(Outpost에 배포)는 리전의 중앙 Amazon ECR에 의해 주도되지만 모든 이미지는 Outpost에서 로컬로 캐시됩니다.

로드 밸런서

- Application Load Balancer는 Outpost에서 사용 가능한 유일한 로컬 Elastic Load Balancing으로 지원됩니다.
- Network Load Balancer 및 Classic Load Balancer는 리전에 유지되지만 AWS Outposts에 배포된 대상이 지원됩니다(Application Load Balancer 포함).
- 온프레미스(기업 DC 내부) 로드 밸런서(예: F5 BIG IP, NetScaler)는 로컬 게이트웨이(AWS Outpost 내부)를 통해 배포 및 라우팅될 수 있습니다.

하이브리드 클라우드 구성 요소 선택

고객은 다양한 애플리케이션 요구 사항을 충족하도록 EC2와 EBS 용량을 혼합하여 설계한 다양한 사전 검증된 Outposts 구성(그림 1) 중에서 선택할 수 있습니다. 또한 AWS는 고객과 협력하여 고유한 애플리케이션 요구 사항에 맞게 설계된 사용자 지정 구성을 생성할 수 있습니다.

올바른 구성을 고려하려면 AWS Outpost 랙 설치를 위해 선택한 물리적 위치의 배포 및 운영 파라미터를 확인합니다. 다음 예는 위치 검증에 필요한 시설, 네트워킹 및 전력 요구 사항을 강조하는 파라미터 세트(선택한 파라미터: 예제 값)를 나타냅니다.

구매 옵션: 전체 선결제

기간: 3년

온프레미스 최대 전력 용량: 20kVA

최대 무게: 2,500파운드

네트워킹 업링크 속도: 100Gbps

랙 수: 1

랙당 평균 전력 소모량: 9.34

제약 조건(전력 소비/중량): 전력 소비

총 Outpost vCPU: 480

총 Outpost 메모리: 2,496GiB

최소 파라미터 외에도 주문 전에 배포를 가정하여 기존 인프라 환경에 대한 성능 및 보안 영향을 최소화하고 온프레미스 인프라의 기존 비용에 큰 영향을 미쳐야 합니다(선택한 질문: 예제 가정).

Outposts 네트워크 장치(OND)의 업링크 포트 속도: 40 또는 100Gbps

AWS Outpost를 네트워크에 연결하는 데 사용할 Outpost 네트워킹 장치(OND)당 업링크 수: 업링크 4 개

Outpost 서비스 링크(Outpost 제어 영역)가 AWS 서비스에 액세스하는 방법: 서비스 링크는 Direct Connect 퍼블릭 VIF를 통해 AWS에 액세스

Outposts와 인터넷 사이에 방화벽이 있는가: 예

이러한 가정은 선택한 구성 요소와 함께 하이브리드 클라우드 아키텍처 배포의 전체 비용에 영향을 미치는 세부 사항의 더 세분화된 아키텍처로 이어집니다(그림 4).

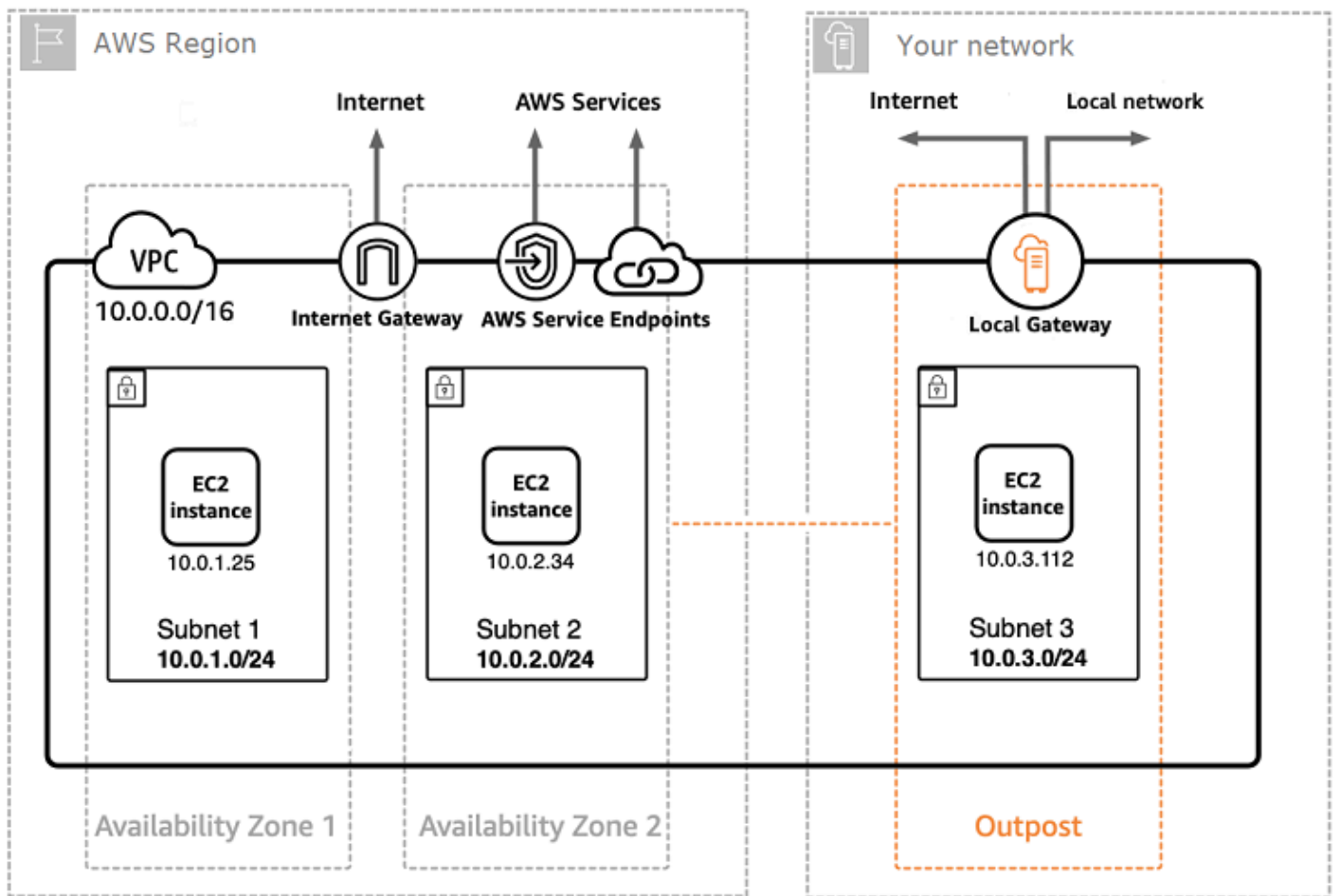


그림 5: 하이브리드 클라우드 아키텍처 배포 예제

하이브리드 클라우드 아키텍처 비용 분석

하이브리드 클라우드 비용에는 AWS 클라우드와 온프레미스 위치에 배포된 여러 계층과 구성 요소가 포함됩니다. AWS Outposts에서 AWS Managed Services를 사용하는 경우 인스턴스 시간별 사용량을 기준으로 서비스에 대해서만 요금이 부과되며 기본 EC2 인스턴스 및 EBS 스토리지 요금은 제외됩니다.

3년 약정의 부분 선결제, 전체 선결제 및 선결제 옵션 없음(EC2 및 EBS 용량)을 포함하여 이러한 서비스에 대한 분석은 다음 섹션에서 설명합니다. 요금에는 배송, 설치, 서비스 및 기간 종료 시 제거가 포함되며 추가 비용은 없습니다.

Outpost 랙 요금(맞춤형 예제)

EC2 요금

- c5.24xlarge, 11TB
- 매월 7,148.67 USD
- 123,650.18 USD 선결제, 매월 3,434.73 USD
- 239,761.41 USD 선결제
- 1 m5.24xlarge, 11TB
- 매월 7,359.69 USD
- 127,167.06 USD 선결제, 매월 3,532.42 USD
- 246,373.14 USD 선결제

EBS 요금

- 11TB EBS 등급 요금: 매월 0.30 USD/GB

결론

AWS에서 제공하는 서비스의 수와 유형이 크게 증가했지만 요금에 대한 AWS의 철학은 변하지 않았습니다. 종량제, 즉 사용한 만큼만 비용을 지불하고 사용량이 많을수록 비용을 적게 지불하고 용량을 예약하면 비용을 더 적게 지불합니다. 이러한 모든 옵션을 통해 AWS 고객은 선호하는 요금 모델을 선택하고 비용 전략의 유연성을 높일 수 있습니다.

웹 애플리케이션 호스팅과 같은 사용 사례에 대한 예상 비용은 어려울 수 있습니다. 솔루션은 일반적으로 여러 AWS 제품에서 여러 기능을 사용하기 때문에 고려해야 할 요소와 구매 옵션이 더 많습니다.

비용을 추정하는 가장 좋은 방법은 각 AWS 제품의 기본 특성을 검토하고 각 특성에 대한 사용량을 추정한 다음 해당 사용량을 웹 사이트에 게시된 가격에 매핑하는 것입니다.

[AWS Pricing Calculator](#)를 사용하여 월별 청구액을 추정할 수 있습니다. 이 계산기는 서비스별 비용 분석과 월별 총 추정치를 제공합니다. 또한 계산기를 사용하여 일반적인 솔루션에 대한 비용 추정 및 분석을 확인할 수도 있습니다.

[AWS 프리 티어](#)를 사용하면 대부분의 AWS 서비스를 무료로 시작할 수 있습니다.

기여자

본 문서를 작성하는 데 도움을 주신 분들입니다.

- Vladimir Baranek, Amazon Web Services, 수석 파트너 솔루션스 아키텍트
- Senthil Arumugam, Amazon Web Services, 선임 파트너 솔루션스 아키텍트
- Mihir Desai, Amazon Web Services, 선임 파트너 솔루션스 아키텍트

참고 문헌

다음에서 추가 정보를 참조하세요.

- [AWS 요금](#)
- [AWS Pricing Calculator](#)
- [AWS 프리 티어](#)
- [AWS 비용 관리](#)
- [AWS 비용 및 사용량 보고서](#)
- [AWS 클라우드 경제 센터](#)

문서 개정

본 백서의 업데이트에 대한 알림을 받으려면 RSS 피드를 구독하세요.

update-history-change

[백서 업데이트됨](#)

[첫 게시](#)

update-history-description

서비스 요금 내역, 옵션, 계산 및 예를 업데이트하고 추가했습니다.

백서를 처음 게시했습니다.

update-history-date

2020년 10월 30일

2018년 6월 1일

고지 사항

고객은 본 문서에 포함된 정보를 독자적으로 평가할 책임이 있습니다. 본 문서는 (a) 정보 제공만을 위한 것이며, (b) 사전 고지 없이 변경될 수 있는 현재의 AWS 제품 제공 서비스 및 사례를 보여 주며, (c) AWS 및 자회사, 공급업체 또는 라이선스 제공자로부터 어떠한 약정 또는 보증도 하지 않습니다. AWS 제품 또는 서비스는 명시적이든 묵시적이든 어떠한 종류의 보증, 진술 또는 조건 없이 '있는 그대로' 제공됩니다. 고객에 대한 AWS의 책임과 법적 책임은 AWS 계약서에 준하며 본 문서는 AWS와 고객 간의 계약에 포함되지 않고 계약을 변경하지도 않습니다.

© 2020 Amazon Web Services, Inc. 또는 자회사. All rights reserved.