



AWS 白皮书

# AWS 定价的工作原理



# AWS 定价的工作原理: AWS 白皮书

Copyright © Amazon Web Services, Inc. and/or its affiliates. All rights reserved.

Amazon 的商标和商业外观不得用于任何非 Amazon 的商品或服务，也不得以任何可能引起客户混淆或者贬低或诋毁 Amazon 的方式使用。所有非 Amazon 拥有的其他商标均为各自所有者的财产，这些所有者可能附属于 Amazon、与 Amazon 有关联或由 Amazon 赞助，也可能不是如此。

# Table of Contents

摘要 .....	1
摘要 .....	1
引言 .....	2
关键原则 .....	3
了解定价的基本原理 .....	3
尽早开始成本优化 .....	3
最大限度地发挥灵活性的力量 .....	3
使用适合任务的正确定价模式 .....	4
开始使用 AWS 免费套餐 .....	5
12 个月内免费 .....	5
永久免费 .....	5
试用 .....	6
AWS 定价/TCO 工具 .....	7
AWS Pricing Calculator .....	7
Migration Evaluator .....	7
个别服务的定价详情 .....	9
Amazon Elastic Compute Cloud ( Amazon EC2 ) .....	9
Amazon EC2 的定价模式 .....	9
按秒计费 .....	11
估算 Amazon EC2 成本 .....	11
AWS Lambda .....	12
AWS Lambda 定价 .....	12
额外费用 .....	12
Amazon Elastic Block Store ( Amazon EBS ) .....	13
Amazon EBS 的定价方式 .....	13
Amazon Simple Storage Service (Amazon S3) .....	14
估算 Amazon S3 存储成本 .....	14
Amazon S3 Glacier .....	14
Amazon S3 Glacier 提供低成本的长期存储 .....	15
数据访问选项 .....	15
存储和带宽包括所有文件开销 .....	15
Amazon S3 Glacier Select 定价 .....	15
数据传输 .....	15
AWS Outposts .....	15

Outpost 配置的定价 .....	16
AWS Snow 系列 .....	17
Amazon Snowcone .....	17
AWS Snowball .....	18
Amazon Snowmobile .....	18
Amazon RDS .....	19
估算 Amazon RDS 成本 .....	19
Amazon DynamoDB .....	20
Amazon DynamoDB 定价一目了然 .....	20
Amazon CloudFront .....	23
Amazon CloudFront 定价 .....	23
Amazon Kendra .....	24
Amazon Kendra 定价 .....	24
Amazon Macie .....	25
Amazon Macie 定价 .....	25
Amazon Kinesis .....	25
Amazon Kinesis Video Streams .....	26
Amazon Kinesis Video Streams 定价 .....	26
WebRTC 定价 .....	26
AWS IoT Events .....	27
AWS IoT Events 定价 .....	27
AWS 成本优化 .....	28
选择正确的定价模式 .....	28
按需匹配容量 .....	28
实施识别资源浪费的流程 .....	29
识别利用率较低的 Amazon EBS 卷并通过为这些卷创建快照然后将其删除来降低成本 .....	29
通过利用成本较低的存储层分析 Amazon S3 使用情况并降低成本 .....	29
通过删除闲置负载均衡器来审查联网并降低成本 .....	29
AWS Support 计划定价 .....	30
成本计算示例 .....	31
AWS 云成本计算示例 .....	31
架构 .....	31
日常使用量概要 .....	32
Amazon EC2 成本明细 .....	32
混合云成本计算示例 .....	35
混合架构说明 .....	35

---

混合云组件选择 .....	36
混合云架构成本明细 .....	38
总结 .....	39
贡献者 .....	40
延伸阅读 .....	41
文档修订 .....	42
声明 .....	43

# AWS 定价的运作方式：AWS 定价概述

发布日期：2020 年 10 月 30 日 ([文档修订](#))

## 摘要

Amazon Web Services (AWS) 通过广泛的全球计算、存储、数据库、分析、应用程序和部署服务，帮助您更快付诸行动、降低 IT 成本并实现全球规模。云服务的主要优势之一是，它使您能够优化成本以满足您的需求，即使这些需求会随着时间的推移而发生变化。

# 引言

AWS 提供各种服务，帮助您构建灵活性、可扩展性和可靠性都更高的复杂应用程序。无论您是在寻求计算能力、数据库存储、内容分发还是其他功能，使用 AWS，您只需为所需的各项服务付费，只要您使用这些服务，就无需复杂的许可。AWS 为您提供 160 多种云服务的各种定价模式。您只需为所使用的服务付费，且停止使用后无需支付额外费用或终止费。在本白皮书中，我们将概述在最广泛使用的服务中 AWS 定价的工作原理。可在 <http://aws.amazon.com/pricing/> 上查看每个 AWS 服务的最新定价信息。

# 关键原则

尽管不同服务的定价模式各不相同，但值得回顾一下广泛适用的关键原则和最佳实践。

## 了解定价的基本原理

AWS 有三个基本的成本驱动因素：计算、存储和出站数据传输。这些特性会有所不同，具体取决于您选择的 AWS 产品和定价模式。

在大多数情况下，您不必为数据传入或与同一区域其他 AWS 服务之间的数据传输付费。有一些例外情况，因此请务必在开始之前验证数据传输速率。出站数据传输是跨服务汇总的，然后按出站数据传输费率收费。此项费用在每月对账单中显示为 AWS 数据传出。传输的数据越多，每 GB 支付的费用就越少。对于计算资源，从启动资源到终止该资源为止，您按小时支付费用，除非您事先商定了预留费用。对于数据存储和传输，您通常按 GB 付费。

除非另行说明，否则 AWS 价格不包含适用的税费和关税（包括增值税和销售税）。使用日本账单地址的客户若要使用 AWS，则需支付日本消费税。有关更多信息，请参阅 [Amazon Web Services 消费税常见问题](#)。

## 尽早开始成本优化

云技术将您的固定支出（如数据中心和物理服务器）转变为可变支出，并且只需按实际用量付费。而且，由于 AWS 的规模经济，可变支出远低于您自己管理需支付的费用。无论您原本就使用云还是刚刚开始您的云迁移之旅，AWS 都能为您提供一整套解决方案来帮助您管理和优化您的支出。其中包括各种服务、工具和资源，用于组织和跟踪支出和使用数据、通过整合账单和访问权限来增强控制、通过预算和预测实现更好的规划，以及通过资源和定价优化进一步降低成本。要了解现在如何优化和节省成本，请访问 [AWS 成本优化](#)。

## 最大限度地发挥灵活性的力量

AWS 服务是独立、透明定价的，并且可按需提供，因此您可以根据自己的需要选择和付费。您也可以选择通过预订模式省钱。通过按需为服务付费的方式，您可以将重心转移到创新发明上，从而降低采购的复杂性并全面提升业务弹性。

基于云的资源的主要优势之一是，当它们不运行时，您无需为它们付费。通过关闭不使用的实例，与全天候使用实例相比，您可以将成本降低 70% 或更多。这使您能够经济高效，同时在工作负载处于活动状态时拥有所需的所有功能。



## 使用适合任务的正确定价模式

AWS 根据产品提供多种定价模式。包括：

- 按需型实例允许您按小时或秒（至少 60 秒）为计算或数据库容量付费，具体取决于您运行的哪些实例无需长期承诺或预付款。
- Savings Plans 是一种灵活的定价模式，它以较低的 Amazon EC2、AWS Lambda 和 AWS Fargate 使用价格，换取在 1 年或 3 年期限内的稳定使用量承诺（以美元/小时为单位衡量）。
- 竞价型实例是一种 Amazon EC2 定价机制，可让您以折扣小时费率（最多可在按需价格基础上打 90% 折扣）请求备用计算容量，无需预先承诺。
- 预留使您可以通过提前支付容量费用获得更高的折扣，最高可达 75%。有关更多详细信息，请参阅[通过预留优化费用](#)部分。

# 开始使用 AWS 免费套餐

您可以通过 [AWS 免费套餐](#) 免费实际体验 AWS 平台上的 60 多种产品。AWS 免费套餐包括以下免费产品类型：

- 12 个月免费 – 这些套餐产品包括首次注册 AWS 后免费使用 12 个月。如果您的 12 个月免费使用期结束，或者应用程序用量超出套餐的范围，您只需按照标准服务费率随用随付。
- 始终免费 – 这些免费套餐产品不会过期，且适用于所有 AWS 客户
- 试用 – 这些优惠是从您激活特定服务之日起的短期免费试用。试用期过后，您只需支付标准的按使用量付费的服务费率。

本部分列出了一些最常用的 AWS 免费套餐服务。适用条款和条件。有关 AWS 免费套餐服务的完整列表，请参阅 [AWS 免费套餐](#)。

## 12 个月内免费

- [Amazon Elastic Compute Cloud \( Amazon EC2 \)](#) : Linux、RHEL 或 SLES t2.micro/t3.micro 实例每月使用量为 750 小时，Windows t2.micro/t3.micro 实例每月使用量为 750 小时，具体取决于区域。
- [Amazon Simple Storage Service \( Amazon S3 \)](#) : 5GB 的 Amazon S3 标准存储空间、20,000 个 Get 请求和 2,000 个 Put 请求。
- [Amazon Relational Database Service \( Amazon RDS \)](#) : 运行 MySQL、PostgreSQL、MariaDB、Oracle BYOL 或 SQL Server ( 运行 SQL Server Express Edition ) 的 Amazon RDS Single-AZ db.t2.micro 数据库使用量为 750 小时；20GB 的通用固态硬盘数据库存储空间和 20GB 存储空间用于数据库备份和数据库快照。
- [Amazon CloudFront](#) : 每月传出 50GB 的数据量以及 200 万个 HTTP 和 HTTPS 请求。

## 永久免费

- [Amazon DynamoDB](#) : 每月最多 2 亿个请求 ( 25 个 [写入容量单位](#) 和 25 个 [读取容量单位](#) ) ；25GB 的存储空间。
- [Amazon S3 Glacier](#) : 每月免费检索最多 10GB 的 Amazon S3 Glacier 数据 ( 仅适用于使用 Glacier API 的标准检索 ) 。
- [AWS Lambda](#) : 每月 100 万个免费请求；每月最多 320 万秒的计算时间。

## 试用

- [Amazon SageMaker](#) : 每月使用 250 小时的 t2.medium 笔记本电脑，每月 50 小时的 m4.xlarge 用于培训，前两个月每月 125 小时的 m4.xlarge 用于托管。
- [Amazon Redshift](#) : 如果您每月获得 750 小时的免费试用时间，就能持续运行一个具有 160GB 压缩 SSD 存储的 DC2.Large 节点。您还可以构建具有多个节点的集群来测试更大的数据集，但这会使您的免费试用小时数消耗得更快。一旦您的 2 个月试用到期或者您的使用时长超过每月 750 小时的试用时间，您可以关闭集群，从而避免产生任何费用，或者保留集群并按标准[按需费率](#)支付费用。

目前，我们尚未在 AWS GovCloud ( 美国 ) 区域和中国 ( 北京 ) 区域提供 AWS 免费套餐。Lambda 免费套餐已在 AWS GovCloud ( 美国 ) 区域推出。

# AWS 定价/TCO 工具

为了充分利用您的估计值，您应该深入了解您的基本要求。例如，如果要试用 Amazon Elastic Compute Cloud (Amazon EC2)，了解所需的操作系统类型、您的内存要求和所需的 I/O 量可能会有所帮助。您还应该确定是否需要使用存储空间，例如，是否要运行数据库以及打算使用服务器多长时间。不过，在生成估计值之前，您不需要进行这些决策。您可以试用服务配置和参数来查看哪些选项最适合您的使用案例和预算。有关 AWS 服务定价的更多信息，请参阅 [AWS 服务定价](#)。

AWS 提供了几种工具（免费）供您使用。如果确定了要使用的工作负载详细信息和服务，AWS 定价计算器可以帮助您计算总体拥有成本。Migration Evaluator 可帮助您清点现有环境、识别工作负载信息以及设计和规划 AWS 迁移。

## AWS Pricing Calculator

AWS Pricing Calculator 是一项 Web 服务，可用于创建与您的 AWS 使用案例相匹配的估算成本。对于以前从未使用过 AWS 的人员以及要重新安排或扩展使用量的用户，AWS Pricing Calculator 非常有用。

AWS Pricing Calculator 允许您根据自己的使用案例探索 AWS 服务并创建成本估算。您可以在构建解决方案之前对其进行建模，探究您估计后的价格点和计算，并找到满足您需求的可用实例类型和合同条款。这使您能够做出有关使用 AWS 的明智决策。您可以计划您的 AWS 成本和使用量，或者比较设置一组新实例和服务的价格。

可以免费使用 AWS Pricing Calculator。它提供了您的 AWS 费用和收费的估算值。估算值不包括可能适用于这些费用和收费的任何税费。AWS Pricing Calculator 提供定价详情仅供您参考。AWS Pricing Calculator 在 <https://calculator.aws/#/> 提供了一个控制台界面。

## Migration Evaluator

Migration Evaluator（以前称为 TSO Logic）是一项免费服务，用于为 AWS 云规划和迁移创建数据驱动型立项分析。

独自进行立项分析可能是一个耗时的过程，并且并非总是能够发现最经济实惠的部署和购买选项。Migration Evaluator 可快速进行立项分析，以制定合理的 AWS 规划和迁移决策。借助 Migration Evaluator，贵组织可以为 AWS 构建数据驱动型立项分析，获得 AWS 专业知识，了解与多种迁移策略相关的成本，并获得有关如何重用现有软件许可进一步降低成本的见解。

立项分析是 AWS 迁移之旅的第一步。从本地库存发现开始，您可以选择从第三方工具上传导出内容，或者安装免费的无代理收集器来监控 Windows、Linux 和 SQL Server 占用空间。作为卓越体验的一部分，Migration Evaluator 包括一支由项目经理和解决方案构架师组成的团队，可捕获您的迁移目标并通过分析来缩小最适合您业务需求的迁移模式的子集。捕获的结果用于生成透明的立项分析，该立项分析使业务和技术利益相关者能够保持一致，以便在迁移之旅中提供规范的后续步骤。

Migration Evaluator 服务可分析企业的计算占用空间，包括服务器配置、利用率、年度运营成本、自带许可的资格以及数百个其他参数。然后，它对利用率模式进行统计建模，将每个工作负载与 AWS Amazon Elastic Cloud Compute 和 Amazon Elastic Block Store 中经过优化的放置相匹配。最后，它会产生一个立项分析，将当前状态与多种未来状态配置进行比较，从而展示了 AWS 的灵活性。

有关详细信息，请参阅 [Migration Evaluator](#)。

## 个别服务的定价详情

不同类型的服务适合不同的定价模式。例如，Amazon EC2 的定价因实例类型而异，而 Amazon Aurora 数据库服务包含数据输入/输出 ( I/O ) 和存储费用。本部分概述了几种 AWS 服务的定价概念和示例。您可以随时在 [AWS 定价](#) 中找到每项 AWS 服务的当前定价信息。

### 主题

- [Amazon Elastic Compute Cloud \( Amazon EC2 \)](#)
- [AWS Lambda](#)
- [Amazon Elastic Block Store \( Amazon EBS \)](#)
- [Amazon Simple Storage Service \(Amazon S3\)](#)
- [Amazon S3 Glacier](#)
- [AWS Outposts](#)
- [AWS Snow 系列](#)
- [Amazon RDS](#)
- [Amazon DynamoDB](#)
- [Amazon CloudFront](#)
- [Amazon Kendra](#)
- [Amazon Macie](#)
- [Amazon Kinesis](#)
- [AWS IoT Events](#)

## Amazon Elastic Compute Cloud ( Amazon EC2 )

[Amazon Elastic Compute Cloud \( Amazon EC2 \)](#) 是一种 Web 服务，在云中提供安全、大小可调的计算容量。该服务旨在降低开发人员进行网络规模级云计算的难度。使用 Amazon EC2 的简单 Web 服务接口，您可以在完全控制计算资源的同时，轻松获取和配置容量。

Amazon EC2 将获取并启动新服务器实例所需要的时间缩短至几分钟，这样一来，在您的计算要求发生变化时，您便可以快速扩展或缩减计算容量。

### Amazon EC2 的定价模式

Amazon EC2 实例有五种付费方式：[按需型实例](#)、[Savings Plans](#)、[预留实例](#)和[竞价型实例](#)。

## 按需型实例

使用[按需型实例](#)时，您可以根据运行的实例以按小时或按分钟的方式为计算容量付费。无需长期承诺或预付款。您可以根据应用程序的需求提升或降低计算容量，只需按规定的每小时费率为所使用的实例付费。建议在以下使用案例中使用按需型实例：

- 希望拥有低成本和 Amazon EC2 提供的灵活性，且不想支付预付款或签订长期合同的用户
- 具有短期、难应付或无法预测且不能中断的工作负载的应用程序
- 首次在 Amazon EC2 上开发或测试的应用程序

## Savings Plans

[Savings Plans](#) 是一种灵活的定价模式，它以较低的 Amazon EC2、AWS Lambda 和 AWS Fargate 使用价格，换取在 1 年或 3 年期限内的稳定使用量承诺（以美元/小时为单位衡量）。Savings Plans 是一种灵活的定价模式，最高可使您节省 72% 的 AWS 计算使用费。这种定价模式为 Amazon EC2 实例的使用提供了更低的价格，而不考虑实例系列、大小、操作系统、租期或 AWS 区域，同时适用于 AWS Fargate 和 AWS Lambda 的使用。

对于使用量可预测且一致的工作负载，与按需型实例相比，Savings Plans 可以显著节省成本。建议将它用于：

- 使用率保持一致且稳定的工作负载
- 希望在不同位置使用不同实例类型和计算解决方案的客户
- 可以承诺在一年或三年期内使用 EC2 的客户

## Spot 实例

使用[Amazon EC2 竞价型实例](#)，您可以请求 Amazon EC2 备用计算容量，与按需型实例的价格相比，这类实例最多可以节省 90% 的成本。竞价型实例推荐用途：

- 开始时间和结束时间灵活的应用程序
- 只能承受极低计算价格的应用程序
- 具有容错和/或无状态工作负载的用户

Spot 实例的价格由 Amazon EC2 设置，并根据 Spot 实例容量的长期供求趋势逐步调整。

## 预留实例

相比按需型实例定价，[Amazon EC2 预留实例](#)可以提供大幅折扣（最高可达 75%）。此外，预留实例在分配给特定可用区后，可以提供容量预留，让您更相信自己能够按需启动实例。

## 按秒计费

每秒计费可以节省资金，并且计费时间至少为 60 秒。对于具有低使用率和高使用率时段的资源（例如开发和测试、数据处理、分析、批处理和游戏应用程序），这种计费方式尤其有效。[详细了解按秒计费。](#)

## 估算 Amazon EC2 成本

当您开始估算 Amazon EC2 使用成本时，您需要考虑以下各项：

- 服务器时间的时钟小时数：资源在运行时产生费用，例如，Amazon EC2 实例从启动到终止的时间，或弹性 IP 地址从分配到取消分配的时间。
- 实例类型：Amazon EC2 提供多种经过优化、适用于不同使用案例的实例类型以供选择。实例类型由 CPU、内存、存储和网络容量组成不同的组合，可让您灵活地为您的应用程序选择适当的资源组合。每种实例类型都包含至少一个实例大小，从而使您可以扩展资源以满足目标工作负载的要求。
- 定价模式：使用按需型实例，您只需要按小时支付计算容量费用，无需承诺最低消费。
- 实例数量：您可以调配多个 Amazon EC2 实例和 Amazon EBS 资源来应对高峰负载。
- 负载均衡：您可以使用 Elastic Load Balancing 在 Amazon EC2 实例之间分配流量。Elastic Load Balancing 运行的小时数和处理的数据量共同构成每月费用。
- 详细监控：您可以使用 [Amazon CloudWatch](#) 来监控您的 EC2 实例。默认情况下，基本监控处于启用状态。对于固定的月费率，您可以选择详细监控，其中包括每分钟记录一次的七个预选指标。不满一月将基于比例按小时计费，即每实例小时费率。
- Amazon EC2 Auto Scaling：Amazon EC2 Auto Scaling 会根据您定义的扩缩策略自动调整部署中的 Amazon EC2 实例数量。除了 Amazon CloudWatch 费用外，此服务不收取额外费用。
- 弹性 IP 地址：您可以免费将一个弹性 IP 地址与运行的实例相关联。
- 许可：要在 AWS 上运行操作系统和应用程序，您可以按随用随付的方式从 AWS 获得各种完全合规的软件许可证，无需管理复杂的许可条款和条件。但是，如果您已与软件供应商签订了许可协议，则可以将符合条件的许可证带到云中，以降低总体拥有成本（TCO）。AWS 提供 [License Manager](#)，使您可以更轻松的管理 AWS 和本地部署环境中来自 Microsoft、SAP、Oracle 和 IBM 等供应商的软件许可证。



有关更多信息，请参阅 [Amazon EC2 定价](#)。

## AWS Lambda

利用 [AWS Lambda](#)，您可以运行代码而无需预配置或管理服务器。您只需按消耗的计算时间付费 – 代码未运行时不产生费用。借助 Lambda，您几乎可以为任何类型的应用程序或后端服务运行代码，并且不必进行任何管理。只需上传您的代码，Lambda 会处理运行和扩展高可用性代码所需的一切工作。

## AWS Lambda 定价

使用 AWS Lambda，您可以按实际用量付费。我们将根据您函数的请求数量和持续时间，以及代码执行花费的时间向您收费。每当 Lambda 为响应事件通知或调用（包括控制台的测试调用）而开始执行时便记为一次请求。我们将根据您所有函数上的请求总数向您收费。

持续时间从您的代码开始执行时算起直到其返回或以其他方式终止为止，舍入到最近的 1ms。价格取决于您为函数分配的内存量。

AWS Lambda 参与 Compute Savings Plans，这是一种灵活的定价模式，它以较低的 Amazon EC2、AWS Fargate 和 AWS Lambda 使用价格，换取在 1 年或 3 年期限内的稳定使用量承诺（以美元/小时为单位衡量）。通过 Compute Savings Plans，您最多可节省 17% 的 AWS Lambda 成本。Savings 适用于持续时间、预置并发和持续时间（预置并发）。

### 请求定价

- 免费套餐：每月 100 万次请求，每月 400,000GB 秒的计算时间
- 此后每 100 万个请求 0.20 美元，即每个请求 0.0000002 美元

### 持续时间定价

- 每月免费使用 400,000GB 秒，最多可达 320 万秒的计算时间
- 之后每 GB 秒 0.00001667 美元

## 额外费用

如果您的 Lambda 函数使用了其他 AWS 服务或传输了数据，则可能会产生额外费用。例如，如果您的 Lambda 函数从 Amazon S3 读取或写入数据，您将因发送读写请求或在 Amazon S3 中存储数据而

产生费用。从 AWS Lambda 函数执行区域外转入和转出此类函数的数据将按照 [Amazon EC2 按需定价](#) 上数据传输下列出的 EC2 数据传输费率收费。

## Amazon Elastic Block Store ( Amazon EBS )

[Amazon Elastic Block Store \( Amazon EBS \)](#) 是一种易于使用的高性能块存储服务，旨在与 Amazon EC2 实例配合使用。Amazon EBS 卷是永久不受实例生命周期约束的非实例存储。它们模拟云中的虚拟磁盘。Amazon EBS 提供两种卷类型：

- 支持 SSD 的卷针对涉及小型 I/O 的频繁读/写操作的事务性工作负载进行了优化，其中管理性能属性为 IOPS。
- 支持 HDD 的卷针对吞吐量（以每秒 MB 为单位）是优于 IOPS 的性能指标的大型流式处理工作负载进行了优化。

## Amazon EBS 的定价方式

Amazon EBS 定价包括三个因素：

- 卷：所有 EBS 卷类型的存储量按每月配置的 GB 量计费，直至解除存储。
- 快照：快照存储基于您的数据在 Amazon S3 中所占用的空间量。由于 Amazon EBS 不保存空的数据块，所以快照大小将远远小于卷的大小。复制 EBS 快照按跨区域传输的数据量收费。当对卷的进行第一个快照时，Amazon EBS 会保存一份完整的数据副本到 Amazon S3。对于每个递增快照，系统将仅保存 Amazon EBS 卷的更改部分。复制快照后，将为目标区域的存储收取标准 EBS 快照费用。
- EBS 快速快照还原（FSR）：这按照启用了此服务的每个可用区中的数据服务单位小时数（DSU）收费。DSU 按分钟计费，最少 1 小时。1 FSR DSU-小时的价格为每个可用区 0.75 美元。（定价基于 us-east-1（N.Virginia））。
- 适用于快照的 EBS 直接 API：适用于快照的 EBS 直接 API 提供对直接读取 EBS 快照数据的访问，并且可以识别两个快照之间的差别。对这些 API 将收取以下费用。
- 按每个请求对 ListChangedBlocks 和 ListSnapshotBlocks API 进行收费。
- 按每个 SnapshotAPIUnit（数据块大小为 512KiB）对 GetSnapshotBlock API 收费
- 数据传输：考虑从应用程序中传输的数据量。进站数据传输是免费的，而出站数据传输按套餐收费。如果您使用外部或跨区域数据传输，将收取额外的 [EC2 数据传输](#) 费用。

有关更多信息，请参阅 [Amazon EBS 定价页面](#)。

## Amazon Simple Storage Service (Amazon S3)

[Amazon Simple Storage Service \( Amazon S3 \)](#) 是专为从任意位置存储和检索任意数量的数据而构建的对象存储，这些数据包括来自网站、移动应用程序、公司应用程序的数据以及来自 IoT 传感器或设备的数据。它旨在提供 99.999999999% 的持久性，并存储每个行业的市场领导者使用的数百万个应用程序的数据。与其他 AWS 服务一样，Amazon S3 提供了随用随付定价的简单性和成本效益。

### 估算 Amazon S3 存储成本

借助 Amazon S3，您只需为使用的存储空间付费，没有最低费用。价格基于您的 Amazon S3 存储桶的位置。当您开始估算 Amazon S3 成本时，请考虑以下各项：

- 存储类：Amazon S3 提供一系列适合不同使用案例的存储类。这包括 S3 Standard ( 适用于频繁访问的数据的通用存储 ) ； S3 Intelligent-Tiering ( 适用于具有未知或变化的访问模式的数据 ) ； S3 Standard-Infrequent Access ( S3 Standard-IA ) 和 S3 One Zone-Infrequent Access ( S3 One Zone-IA ) ，适用于长期存在、但访问不太频繁的数据；以及 Amazon S3 Glacier ( S3 Glacier ) 和 Amazon S3 Glacier Deep Archive ( S3 Glacier Deep Archive ) ，适用于长期归档和数字保留。Amazon S3 还提供了在整个数据生命周期内管理数据的功能。设置 S3 生命周期策略之后，无需更改您的应用程序，您的数据将自动传输到其他存储类。
- 存储：成本因存储在您的 Amazon S3 存储桶中的对象的数量和大小以及存储类型而异。
- 请求和数据检索：针对 S3 存储桶和对象的请求费用取决于请求类型和请求数量。
- 数据传输：Amazon S3 区域输出的数据量。在同一 AWS 区域内，在 S3 存储桶之间或从 Amazon S3 传输到任何服务均不收取费用。
- 管理和复制：您需要为您账户中存储桶上启用的存储管理功能 ( Amazon S3 清单、分析和对象标记 ) 支付费用。

有关更多信息，请参阅 [Amazon S3 定价](#)。您可以使用 [AWS Pricing Calculator](#) 估算每月账单。

## Amazon S3 Glacier

[Amazon S3 Glacier](#) 是一款安全、持久且成本极低的云存储服务，适用于数据归档和长期备份。它能够提供 99.999999999% 的持久性以及全面的安全与合规性功能，可以帮助满足最严格的监管要求。Amazon S3 Glacier 提供就地查询功能，允许您针对静态归档数据直接运行强大的分析。

## Amazon S3 Glacier 提供低成本的长期存储

从每月每 GB 0.004 美元开始，Amazon S3 Glacier 使您能够以非常低的成本归档大量数据。您只需按需付费，无需做出最低消费承诺或预付费。其他决定定价的因素包括请求和从 Amazon S3 Glacier 传出的数据（传入传输是免费的）。

### 数据访问选项

为了保持成本低廉，同时满足各种数据检索需求，Amazon S3 Glacier 提供三种访问归档的选项，各自的检索时间从数分钟到数小时不等。有关详细信息，请参阅 [Amazon S3 Glacier 常见问题解答](#)。

### 存储和带宽包括所有文件开销

套餐费率会考虑 Amazon EC2、Amazon S3、Amazon Glacier、Amazon RDS、Amazon SimpleDB、Amazon SQS、Amazon SNS、Amazon DynamoDB 和 AWS Storage Gateway 之间以及至互联网的整体数据传出使用情况。

## Amazon S3 Glacier Select 定价

使用 Amazon S3 Glacier Select，可针对 Amazon S3 Glacier 中存储的数据直接运行查询，而无需检索整个归档。此功能的定价基于以下因素制定：扫描的数据总量、Amazon S3 Glacier Select 返回的数据量以及发起的 Amazon S3 Glacier Select 请求数量。

有关更多信息，请参阅 [Amazon S3 Glacier 定价页面](#)。

### 数据传输

向 Amazon S3 传入数据是免费的。传出 Amazon S3 的数据将按区域来定价。有关 AWS Snowball 定价的更多信息，请参阅 [AWS Snowball 定价页面](#)。

## AWS Outposts

AWS Outposts 是一项完全托管式服务，可将 AWS 基础设施、AWS 服务、API 和工具扩展到任何数据中心、主机托管空间或本地设施。AWS Outposts 非常适合需要低延迟访问本地系统、本地数据处理或本地数据存储的工作负载。

Outpost 连接到最近的 AWS 区域，以在本地提供相同的管理和控制层面服务，从而在您的本地和云环境中提供真正一致的运营体验。就像在云中一样，AWS 可以管理、监控和更新您的 Outpost 基础设施和 AWS 服务。

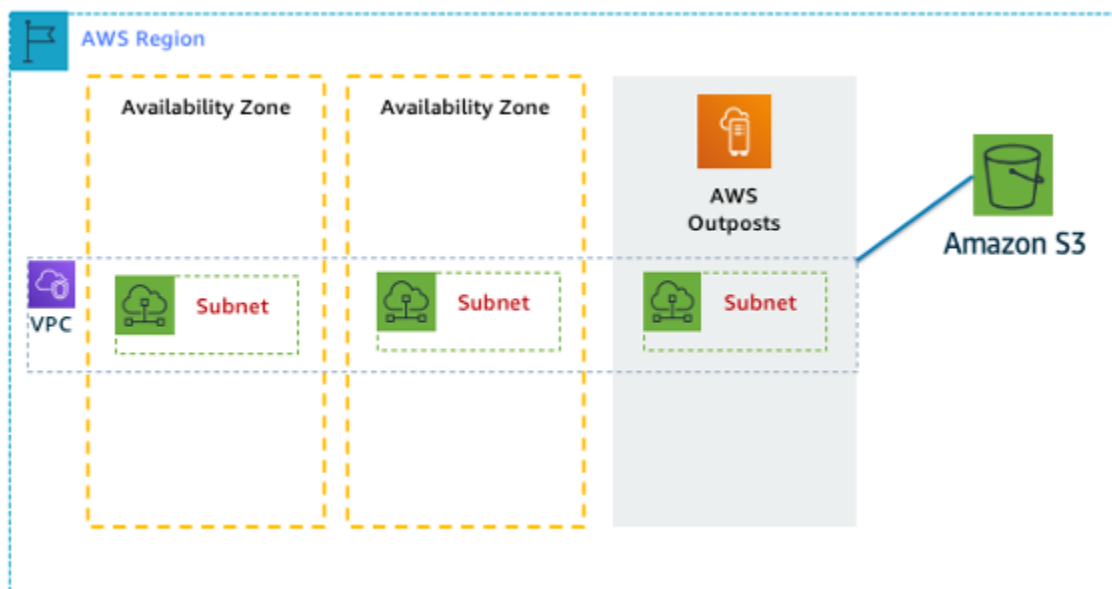


图 1：示例 AWS Outposts 架构

## Outpost 配置的定价

按照 SKU 中的 Amazon EC2 和 Amazon EBS 容量定价。期限为三年，提供预付部分费用、预付全部费用和无预付费用选项。价格包括期限结束时的交付、安装、维修和拆除。

在 AWS Outposts 本地运行的 AWS 服务仅按使用量收费。提供 Amazon EC2 容量和 Amazon EBS 存储升级。操作系统费用根据使用量计为提升费用，以支付许可证费用，无需最低费用。将收取相同的 AWS 区域数据入站和出站费用。不针对本地网络收取额外的数据传输费用。

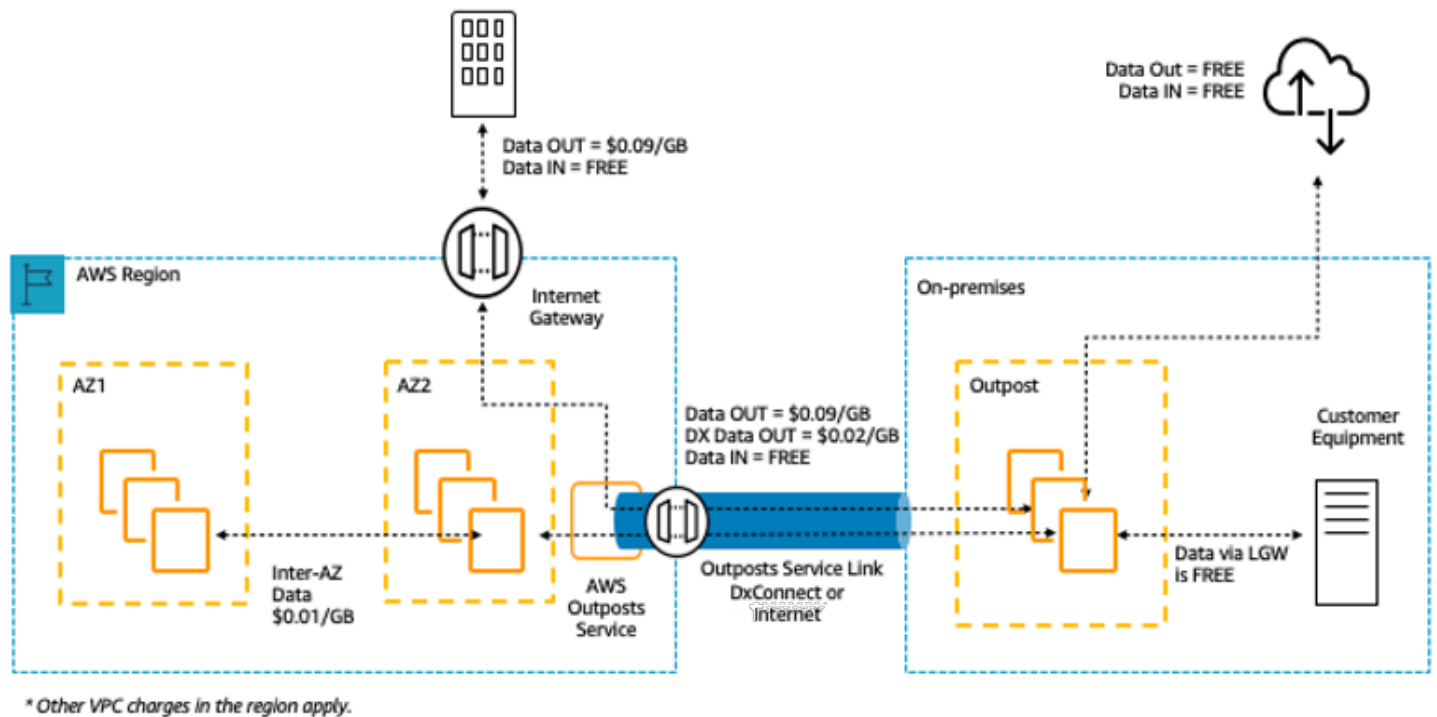


图 2 AWS Outposts：入站/出站费用

有关更多信息，请参阅 [AWS Outposts 定价页面](#)。

## AWS Snow 系列

AWS Snow Family 可为需要在严峻的非数据中心环境中以及在缺乏一致网络连接的站点运行操作的客户提供帮助。Snow 系列由 AWS Snowcone、AWS Snowball 和 AWS Snowmobile 组成，可以提供各种物理设备和容量点，其中大部分设备还内置有计算功能。这些服务可帮助用户以物理方式将高达 EB 级的数据传入和传出 AWS。Snow Family 设备由 AWS 拥有和管理，并与 AWS 的各种安全、监控、存储管理和计算功能集成。

### Amazon Snowcone

AWS Snowcone 是 AWS Snow 系列边缘计算和数据传输设备中尺寸最小的成员。Snowcone 便携、耐用且安全。您可以使用 Snowcone 收集、处理数据，并通过运送设备的离线方式或利用 AWS DataSync 的在线方式将数据移动到 AWS。

使用 AWS Snowcone 时，您只需为使用设备和将数据传输到 AWS 之外付费。使用 Snowcone 将数据以离线方式传输到 AWS 不会产生任何传输费用。对于使用 AWS DataSync 进行在线数据传输的定价，请参阅 [DataSync 定价页面](#)。一旦数据存储于 AWS 云中，将适用标准定价。



对于 AWS Snowcone，您需要为每项作业支付服务费，包括 5 天的现场使用费用，以及设备在现场额外放置几天的费用。对于大容量部署，请联系您的 AWS 销售团队。

有关定价详细信息，请参阅 [AWS Snowcone 定价](#)。

## AWS Snowball

AWS Snowball 是一种数据迁移和边缘计算设备，具有两个设备选项：计算优化和存储优化。

Snowball Edge Storage Optimized 设备提供了 40 个 vCPU 的计算容量，以及 80TB 的可用数据块或与 Amazon S3 兼容的对象存储。它非常适合本地存储和大规模数据传输。Snowball Edge Compute Optimized 提供了 52 个 vCPU、42TB 可用数据块或对象存储，以及适用于断开连接的环境中高级机器学习 and 完全动态视频分析等使用案例的可选 GPU。客户可使用这两个选项在连接时断时续的环境（例如制造业、工业和运输）或在极其偏远的位置（例如军事或海事作业）进行数据收集、机器学习、处理和存储，然后再将其发送回 AWS。这些设备也可以安装在机架上并通过集群化一起使用，以构建更大型的临时安装设施。

AWS Snowball 具有三个要考虑的定价因素：使用量、设备类型和使用条款。

首先，了解您计划的使用案例。您仅会在设备上进行数据传输，还是将会运行计算？您可以将设备用于数据传输或计算，但是将 Snowball Edge Storage Optimized 用于数据传输作业最具成本效益。

其次，选择您的设备（Snowball Edge Storage Optimized 或 Snowball Edge Compute Optimized）。您还可以为边缘应用程序选择在 Snowball Edge Compute Optimized 上运行 GPU 实例的选项。

对于按需使用，您按数据传输作业支付服务费用，其中包括 10 天的现场 Snowball Edge 设备使用费用。装运天数（包括收到设备的当天以及运回至 AWS 的当天）不计入 10 天的免费天数内。10 天的免费天数到期后，每多保留一天设备，您都需要按天支付小额费用。

对于 1 年或 3 年期合约，请联系您的销售团队；您无法在 AWS 控制台中进行此选择。

传输到 AWS 的数据不会产生任何数据传输费用，并对存储在 AWS 云中的数据应用标准定价。

有关定价的详细信息，请参阅 [AWS Snowball 定价](#)。

## Amazon Snowmobile

AWS Snowmobile 是一个 45 英尺长的坚固集装箱，可迁移高达 100PB 的数据，非常适合数 PB 级或 EB 级数字媒体迁移和数据中心关闭的情况。Snowmobile 在抵达客户站点后显示为网络连接数据存储，可实现更加安全的高速数据传输。将数据传输到 Snowmobile 后，Snowmobile 会被运回 AWS 区域，而您的数据会加载到 Amazon S3 中。

Snowmobile 定价基于卡车上每月存储的数据量。

Snowmobile 可以与选定 [AWS 区域](#) 中的 AWS 服务配合使用。请联系 [AWS 销售](#)，讨论您的具体区域的数据传输需求，并安排评估。

有关定价详细信息，请参阅 [AWS Snowmobile 定价](#)。

## Amazon RDS

[Amazon RDS](#) 是一种 Web 服务，它让用户能够在云中轻松设置、运行和扩展关系数据库。它在承担耗时的数据库管理任务的同时，又可提供经济高效的可调容量，使您能够腾出时间专注于应用程序和业务。

### 估算 Amazon RDS 成本

推动 Amazon RDS 成本的因素包括：

- 服务器时间的时钟小时数：资源在运行时产生费用，例如，从您启动数据库实例到终止该实例的时间。
- 数据库特征：您选择的数据的物理容量会影响您要支付的费用金额。数据库性能会因数据库引擎、大小和内存级别而有所差异。
- 数据库购买类型：当您使用按需数据库实例时，您将为您数据库每小时运行的计算容量支付费用，而没有最低消费承诺。使用预留数据库实例时，您可以支付较低的一次性预付款，将所需的每个数据库实例预留 1 年或 3 年。
- 数据库实例数量：使用 Amazon RDS，您可以调配多个数据库实例来应对高峰负载。
- 预配置存储：对于活动的数据库实例而言，无需额外付费，即可获得最多 100% 预配置数据库存储大小的备份存储。在数据库实例终止后，备份存储按照每月每 GB 计费。
- 额外存储：除了预配置存储量外，备份存储量也是按每月每 GB 计费。
- 长期保留：对于每个启用了长期保存功能的数据库实例，将以每月每 vCPU 为单位收取长期保存费。价格取决于数据库使用的 RDS 实例类型，而且可能因区域而异。如果关闭长期保存功能，早于 7 天的性能数据将被删除。
- API 请求：API 免费套餐包含来自性能详情控制面板的所有调用以及性能详情控制面板之外的 100 万个调用。Performance Insights 免费套餐之外的 API 请求按每 1,000 次请求 0.01 美元 收费。
- 部署类型：您可以将数据库实例部署到单个可用区（类似于独立数据中心）或多个可用区（类似于辅助数据中心以增强可用性和持久性）。存储和 I/O 收费会各不相同，具体取决于您部署的可用区域的数量。
- 数据传输：进站数据传输是免费的，而出站数据传输按套餐收费。



您可以根据应用程序的需要，通过购买预留 Amazon RDS 数据库实例，优化 Amazon RDS 数据库实例的成本。要购买预留实例，您将一次性低价购买每个想预留的实例，享受该实例的大幅折扣小时使用费。

有关更多信息，请参阅 [Amazon RDS 定价](#)。

## Amazon DynamoDB

[Amazon DynamoDB](#) 是一款快速而灵活的 [NoSQL 数据库](#) 服务，适合所有需要一致性且延迟不超过十毫秒的任意规模的应用程序。它是完全托管式云数据库，支持文档和键值存储模型。它拥有灵活的数据模型、可靠的性能以及自动的吞吐容量扩展功能，这使其成为移动、Web、游戏、广告技术、物联网和众多其他应用程序的不二之选。

### Amazon DynamoDB 定价一目了然

DynamoDB 对在 DynamoDB 表中读取、写入和存储数据收费，还对您选择启用的任何可选功能收费。DynamoDB 具有两种容量模式，这些模式附带了用于处理表上的读取和写入的特定计费选项：按需容量模式和预置容量模式。

DynamoDB 读取请求可以是强一致性、最终一致性或事务性读取请求。

#### 按需容量模式

使用按需容量模式，您要根据请求对应用程序在表上执行的数据读取和写入操作付费。您无需指定预期应用程序执行的读取和写入吞吐量，因为 DynamoDB 会在工作负载增加或减少时即时调节工作负载。DynamoDB 对 DynamoDB 的核心和可选功能收费。

表：Amazon DynamoDB 按需定价

核心功能计费单位	详细信息
读取请求单位 (RRU)	<p>从表中读取数据的 API 调用按照 RRU 计费。</p> <p>一个高达 4KB 的强一致性读取请求需要一个 RRU。</p> <p>对于大于 4KB 的项目，需要额外的 RRU。</p> <p>对于不超过 4KB 的项目，</p>

核心功能计费单位	详细信息
	<p>最终一致读取请求需要一半的 RRU。</p> <p>事务性读取请求需要两个 RRU</p>
写入请求单位 ( WRU )	<p>将数据写入表的每个 API 调用都是 WRU</p> <p>标准 WRU 最多可以写入 1KB 的项目。</p> <p>大于 1KB 的项目需要额外的 WRU。</p> <p>事务性写入需要两个 WRU。</p>

示例 RRU :

- 8KB 项目的强一致性读取请求需要两个读取请求单位
- 对 8KB 项目的最终一致读取需要一个读取请求单位。
- 对一个 8KB 项目事务性读取需要四个读取请求单位。

示例 WRU :

- 一个 1KB 项目的写入请求需要一个 WRU
- 一个 3KB 项目的写入请求需要三个 WRU。
- 一个 3KB 项目的事务性写入请求需要六个 WRU。

有关 DynamoDB 如何对 DynamoDB 的核心功能和可选功能收费的详细信息，请参阅[按需容量定价](#)。

## 预置容量模式

使用预置容量模式，指定您的应用程序需要的每秒数据读取和写入次数。可以使用弹性伸缩根据指定的利用率自动调整表的容量以确保应用程序性能，同时降低成本。

表：Amazon DynamoDB 预置容量模式

核心功能计费单位	详细信息
读取容量单位 ( RCU )	从表中读取数据的 API 调用是 RCU。

核心功能计费单位	详细信息
	<p>对最大 4KB 的项目，一个 RCU 每秒可以执行一个强一致性读取请求。</p> <p>大于 4KB 的项目需要额外的 RCU</p> <p>对于不超过 4KB 的项目，</p> <p>一个 RCU 每秒可以执行两个最终一致读取请求</p> <p>事务性读取请求需要两个 RCU 才能每秒执行一个读取请求</p>
写入容量单位 ( WCU )	<p>将数据写入表的每个 API 调用都是一个写入请求</p> <p>对最大 1KB 的项目，一个 WCU 每秒可以执行一个标准写入请求</p> <p>大于 1KB 的项目需要额外的 WCU。</p> <p>对最大 1KB 的项目，事务性写入请求需要两个 WCU 才能每秒执行一个写入请求</p>
数据存储	<p>DynamoDB 会持续监控表的大小以确定存储费用</p> <p>DynamoDB 计算应计费数据大小的方法是，将上传的原始数据字节大小总和加上每个项目计入索引的 100 字节的存储开销。</p> <p>每月存储的前 25GB 免费</p>

### 示例 WCU

- 一个 1KB 项目的标准写入请求需要一个 WCU。
- 一个 3KB 项目的标准写入请求需要三个 WCU。
- 一个 3KB 项目的事务性写入请求将需要六个 WCU。

## 示例 RCU :

- 强一致性读取一个 8KB 的项目需要两个 RCU。
- 对一个 8KB 项目的最终一致性读取将需要一个 RCU。
- 对一个 8KB 的项目进行事务性读取将需要四个 RCU。

有关详细信息，请参阅 [Amazon DynamoDB 定价](#)。

## 数据传输

对于在同一区域内 Amazon DynamoDB 与其他 AWS 服务之间传输的数据，不额外收费。对于不同区域（例如，美国东部（弗吉尼亚北部）区域中的 Amazon DynamoDB 和欧洲（爱尔兰）区域中的 Amazon EC2）之间传输的数据，将在传输两端收费。

## 全局表

[全局表](#)基于 DynamoDB 的全球覆盖范围构建，可为您提供一个完全托管式、多区域、多主控数据库，该数据库为大规模的全局应用程序提供快速、本地的读写性能。全局表在您选择的 AWS 区域中自动复制您的 Amazon DynamoDB 表。

DynamoDB 根据在每个副本表上使用的资源对全局表收费。按复制的 WCU 而不是标准的 WCU 衡量对全局表的写入请求。复制时所消耗的复制 WCU 数量取决于您正在使用的全局表的版本。

读取请求和数据存储按标准表（非全局表）计费。如果您添加表副本以在新区域中创建或扩展全局表，DynamoDB 将在所添加的区域中按恢复的每 GB 数据收取费用。对于包含数据的表，跨区域复制和添加副本还会因数据传出而产生收费。

有关更多信息，请参阅[管理全局表的最佳实践和要求](#)。

如需详细了解其他 DynamoDB 功能的定价，请访问 [Amazon DynamoDB 定价页面](#)。

## Amazon CloudFront

[Amazon CloudFront](#) 是一项全球内容分发网络（CDN）服务，可以安全地以低延迟和高传输速度的方式向浏览者分发数据、视频、应用程序和 API。

## Amazon CloudFront 定价

Amazon CloudFront 的费用基于用于向客户交付内容的数据传输和请求。您无需预付款或支付固定的平台费用，无长期消费承诺，也无需为动态内容支付额外费用，且不需要专业服务即可开始使用。不对

从 Amazon S3 或 Elastic Load Balancing 等 AWS 服务传输的数据收费。最重要的是，您可以免费使用 CloudFront。

当您开始估算 Amazon CloudFront 成本时，请考虑以下各项：

- 数据传出 ( 互联网/源服务器 )：您的 Amazon CloudFront 边缘站点的数据传出量。
- HTTP/HTTPS 请求：发送的 ( HTTP 或 HTTPS ) 请求的数量和类型以及发送请求的地理区域。
- 失效请求：每月前 1000 个路径的无效请求免费。之后每个无效请求的路径收费 0.005 美元。
- 字段级加密请求：根据需要额外加密的请求数来对字段级加密进行计费；除了标准的 HTTPS 请求费之外，您还需为每 10000 个由 CloudFront 使用字段级加密所加密的请求支付 0.02 美元。
- 专用 IP 自定义 SSL：请使用自定义 SSL 证书支持的专用 IP 版为与一个或多个 CloudFront 分配关联的每个自定义 SSL 证书每月支付 600 美元。该月度费用按小时比例收取。

有关更多信息，请参阅 [Amazon CloudFront 定价](#)。

## Amazon Kendra

[Amazon Kendra](#) 是一项由机器学习提供支持的企业搜索服务，高度准确且易于使用。通过 Amazon Kendra，开发人员能够为他们的应用程序添加搜索功能，这样他们的终端用户就可以发现存储在整個公司范围内的海量内容中的信息。当您键入问题时，此服务使用机器学习算法来理解上下文并返回最相关的结果 ( 无论是精确的答案还是整个文档 )。例如，您可以询问“公司信用卡的现金奖励是多少？”这种问题，然后 Amazon Kendra 将映射到相关文档并返回一个具体的答案，如“2%”。

## Amazon Kendra 定价

使用 Amazon Kendra 服务时，您只需按实际用量付费。没有最低费用或使用要求。您通过创建索引预置 Amazon Kendra 后，我们将根据您从创建索引到删除索引期间您使用 Amazon Kendra 的小时数向您收费。部分索引实例小时按 1 秒递增计费。这种方式适用于 Kendra 企业版和 Kendra 开发人员版。

Amazon Kendra 有两个版本。Kendra 企业版可以为生产工作负载提供高可用性服务。Kendra 开发人员版为开发人员提供了一个更低成本的选项来构建概念验证；此版本不建议用于生产工作负载。

您可以在前 30 天免费试用 Amazon Kendra 开发人员版最多 750 个小时。连接器的使用不符合免费使用的条件，因此您需要按常规运行时间和扫描价格付费。如果您超出免费套餐的使用限制，我们将按 Amazon Kendra 开发人员版费率对您使用的额外资源进行收费。请参阅 [Amazon Kendra 定价](#)，了解定价详情。

## Amazon Macie

Amazon Macie 是一项完全托管式数据安全和数据隐私服务，它利用机器学习和模式匹配来发现和保护 AWS 中的敏感数据。Amazon Macie 使用机器学习和模式匹配来经济高效地大规模发现敏感数据。Macie 会自动检测大量不断增多的敏感数据类型，包括姓名、地址和信用卡号等个人信息（PII）。它让您持续了解存储在 Amazon S3 中数据的数据安全性和数据隐私性。只需在 AWS Management Console 中单击一下或通过一个 API 调用，即可轻松设置 Macie。Macie 使用 AWS Organizations 提供多账户支持，因此您只需单击几下即可在所有账户中启用 Macie。

### Amazon Macie 定价

使用 Amazon Macie，您需基于两个维度付费：针对存储桶级安全性及访问控制评估的 Amazon S3 存储桶数量，以及针对敏感数据发现处理的数据量。

启用 Macie 后，该项服务将收集所有 S3 存储桶的详细信息，包括存储桶名称、大小、对象计数、资源标签、加密状态、访问控制和区域放置。然后，Macie 会针对安全性及访问控制自动并持续评估所有存储桶，并提醒您任何未加密的存储桶、可公开访问的存储桶或与组织外的 AWS 账户共享的存储桶。30 天免费试用结束后，您需要根据账户中的存储桶总数支付费用，费用按比例划分到每天。

启用此服务后，您可以配置和提交用于敏感数据发现的存储桶。具体操作方法是，选择要扫描的存储桶，配置一次性或定期敏感数据发现作业并将其提交给 Macie。Macie 仅对其检查的受支持对象类型中处理的字节收费。作为 Macie 敏感数据发现作业的一部分，还将产生针对 GET 和 LIST 请求的标准 Amazon S3 费用。请参阅 [Amazon S3 定价页面](#) 上的请求和数据检索定价。

#### 免费套餐 | 敏感数据发现

对于敏感数据发现作业，每个账户每月处理的前 1GB 是免费的。对于所处理的超过前 1GB 的每个 GB，将收取费用。有关定价详情，请参阅此[链接](#)。\*仅对您配置并提交到服务以进行敏感数据发现的作业收取费用

## Amazon Kinesis

Amazon Kinesis 可让您轻松收集、处理和分析实时流数据，以便您及时获得见解并对新信息快速做出响应。Amazon Kinesis 提供多种核心功能，可以经济高效地处理任意规模的流数据，同时具有很高的灵活性，让您可以选择最符合应用程序需求的工具。借助 Amazon Kinesis，您可以提取视频、音频、应用程序日志和网站点击流等实时数据，也可以获取用于机器学习、分析和其他应用程序的 IoT 遥测数据。借助 Amazon Kinesis，您可以即刻对收到的数据进行处理和分析并做出响应，无需等到收集全部数据后才开始进行处理。

Amazon Kinesis Data Streams 是一种可扩展且持久的实时数据流服务，可以从成千上万个来源中以每秒数 GB 的速度持续捕获数据。有关定价详情，请参阅 [Amazon Kinesis Data Streams 定价](#)。

要捕获、转换数据流并将其加载到 AWS 数据存储中以利用现有商业智能工具进行近实时分析，最简单的方法是使用 Amazon Kinesis Data Firehose。有关定价详情，请参阅 [Amazon Kinesis Data Firehose 定价](#)。

Amazon Kinesis Data Analytics 是通过 SQL 或 Apache Flink 实时处理数据流的最简单方法，您无需了解新的编程语言或处理框架。有关定价详情，请参阅 [Amazon Kinesis Data Analytics 定价](#)。

## Amazon Kinesis Video Streams

利用 [Amazon Kinesis Video Streams](#)，您可以轻松而安全地将媒体从互联设备流式传输到 AWS，用于存储、分析、机器学习 ( ML )、播放以及其他处理。Kinesis Video Streams 可以自动预置和弹性扩展从数百万台设备中提取媒体流所需的所有基础设施。它可以持久存储和加密流中的媒体数据并为其创建索引，还允许您通过易用的 API 访问您的媒体。借助 Kinesis Video Streams，您可以与 Amazon Rekognition Video、Amazon SageMaker 和用于机器学习框架的各种库 ( 例如 Apache MxNet、TensorFlow 和 OpenCV ) 集成，从而快速构建计算机视觉和机器学习应用程序。对于直播和点播，Kinesis Video Streams 为 HTTP 直播流式处理 ( HLS ) 和基于 HTTP 的动态自适应流 ( DASH ) 提供完全托管式功能。Kinesis Video Streams 还通过完全托管式功能 WebRTC 支持超低延迟双向媒体流。

Kinesis Video Streams 是构建配备摄像头的 IoT 设备的媒体流应用程序及已启用实时计算机视觉的机器学习应用程序的理想选择，这些应用程序日益广泛地应用于各种使用案例。

## Amazon Kinesis Video Streams 定价

您只需为您在视频流中提取、存储和使用的数据量付费。

### WebRTC 定价

如果使用 WebRTC 功能，则需要支付给定月份中活动的信令通道的数量、已发送和接收的信令消息的数量以及用于中继媒体的 TURN 流式传输分钟数。如果一个月中的任何时间设备或应用程序连接到某个信令通道，则该信令通道被认为在一个月处于活动状态。TURN 流式传输分钟数以 1 分钟为增量进行计量。



**Note**

当您通过互联网从视频流中将数据检索到 AWS 以外的目标时，将会产生标准 AWS 数据传输费用。

有关定价详情，请参阅 [Amazon Kinesis Video Streams 定价](#)。

## AWS IoT Events

[AWS IoT Events](#) 可帮助持续监控设备和设备队列，以了解操作故障或变更，并在事件发生时触发警报以做出响应。AWS IoT Events 可以跨多个传感器识别事件以发现运行问题（例如设备速度变慢）并生成提醒（例如通知支持团队出现了问题）。AWS IoT Events 在 AWS 云上提供托管的复杂事件检测服务，可通过 AWS IoT Events 控制台访问，该控制台是一个基于浏览器的 GUI，您可在其中定义和管理事件检测器，或直接提取应用程序编程接口（API）代码以允许两个应用程序彼此通信。通常无法从单个传感器了解基于遥测的设备或进程；复杂的事件检测服务将结合多个遥测来源，以全面了解设备和进程。您可以在 AWS IoT Events 中定义条件逻辑和状态，以评估传入的遥测数据，进而检测设备或进程中的事件。当 AWS IoT Events 检测到事件时，它可以在另一个 AWS 服务中触发预定义的操作，例如通过 Amazon Simple Notification Service（Amazon SNS）发送提示。

### AWS IoT Events 定价

使用 AWS IoT Events，您只需按实际用量付费，不设最低费用或强制服务使用量。当您在 AWS IoT Events 中创建一个事件检测器时，您将应用条件逻辑（例如 if-then-else 语句）来理解事件（例如电机可能卡住时）。您只需为您在 AWS IoT Events 中评估的每条消息付费。

有关定价详情，请参阅 [AWS IoT Events 定价](#)。

AWS 免费套餐的有效期为 12 个月，从您创建 AWS 账户之日起计算。如果您的免费使用期结束，或者应用程序用量超出免费使用套餐的范围，则您需要按上述费率付费。您在所有区域的使用量每月计算一次，并自动计入到账单中。请注意，免费使用量不会从一个结算期累积到下个结算期。



# AWS 成本优化

AWS 可让您控制成本并持续优化支出，同时构建可扩展的现代应用程序以满足您的需求。AWS 的广泛服务和定价选项让您可以灵活有效地管理成本，同时保持您所需的性能和容量。AWS 致力于帮助客户实现最大的潜在节省。在这次危机期间，我们将与您一起制定能满足您财务需求的计划。立即开始执行以下步骤，以便对您的账单产生直接影响。

## 选择正确的定价模式

使用预留实例 ( RI ) 降低 Amazon RDS、Amazon Redshift、Amazon ElastiCache 和 Amazon OpenSearch Service 成本

对于有些服务，如 Amazon EC2 和 Amazon RDS，您可以购买预留容量。与使用等量按需容量相比，使用[预留实例](#)可节省高达 72% 的费用。预留实例提供了 3 个选项：全部预付 ( AURI )、部分预付 ( PURI ) 或无预付款 ( NURI )。使用 AWS Cost Explorer RI 购买建议中提供的建议，这是基于您的 Amazon RDS、Amazon Redshift、Amazon ElastiCache 和 Amazon OpenSearch Service 使用情况提供的。

Amazon EC2 成本节省

使用 Amazon [Spot 实例](#) 可降低 EC2 成本，使用计算 [Savings Plans](#) 可降低 EC2、Fargate 和 Lambda 成本。

## 按需匹配容量

识别利用率低下的 Amazon EC2 实例，并通过停止或调整规模来降低成本

使用 [AWS Cost Explorer 资源优化](#) 可获取闲置或利用率低的 EC2 实例的报告。您可以通过停止或缩小这些实例来降低成本。使用 [AWS Instance Scheduler](#) 可自动停止实例。使用 [AWS Operations Conductor](#) 可自动调整 EC2 实例的大小（基于 Cost Explorer 中的建议报告）。

识别利用率较低的 Amazon RDS、Amazon Redshift 实例，并通过停止 ( RDS ) 和暂停 ( Redshift ) 来降低成本

使用 Trusted Advisor Amazon [RDS 闲置数据库实例检查](#)，可确定在过去 7 天内没有任何连接的数据库实例。要降低成本，请使用这篇[博客文章](#)中所述的自动化步骤停止这些数据库实例。对于 Redshift，请使用 Trusted Advisor 未充分利用的 [Redshift 集群检查](#) 来确定在过去 7 天内没有任何连接的集群，以及

过去 7 天中 99% 的时间里平均 CPU 利用率低于 5% 的集群。要降低成本，请按照这篇[博客](#)中的步骤暂停这些集群。

分析 Amazon DynamoDB 的使用情况并通过利用弹性伸缩或按需功能来降低成本

通过监控 CloudWatch 中的两个指标 ( ConsumedReadCapacityUnits 和 ConsumedWriteCapacityUnits ) 来分析您的 DynamoDB 使用情况。要自动扩展 ( 扩缩 ) 您的 DynamoDB 表，请使用弹性伸缩功能。使用[此处](#)的步骤，您可以对现有表启用弹性伸缩功能。或者，您也可以使用按需选项。此选项允许您为读写请求按请求付费，因此您只需根据所用请求数量支付费用即可，轻松实现成本和性能的平衡。

## 实施识别资源浪费的流程

### 识别利用率较低的 Amazon EBS 卷并通过为这些卷创建快照然后将其删除来降低成本

在 7 天内活动量非常低 ( 每天少于 1 IOPS ) 的 EBS 卷表明它们可能未被使用。使用 Trusted Advisor 未充分利用的 Amazon [EBS 卷检查](#)来识别这些卷。为了降低成本，请先为卷创建快照 ( 以备日后需要 ) ，然后再删除这些卷。您可以使用 [Amazon Data Lifecycle Manager](#) 自动创建快照。请按照[此处](#)的步骤删除 EBS 卷。

### 通过利用成本较低的存储层分析 Amazon S3 使用情况并降低成本

使用 [S3 Analytics](#) 分析对象数据集上持续 30 天或更长时间的存储访问模式。它就您可以在何处利用 [S3 Infrequently Accessed](#) ( S3 IA ) 来降低成本提出了建议。您可以使用[生命周期策略](#)自动将这些对象移动到成本较低的存储层。或者，您也可以使用 [S3 Intelligent-Tiering](#) ，它会自动分析您的对象并将其移动到适当的存储层。

### 通过删除闲置负载均衡器来审查联网并降低成本

使用 Trusted Advisor 闲置[负载均衡器检查](#)可获取过去 7 天内 RequestCount 小于 100 的负载均衡器的报告。然后，使用[此处](#)的步骤删除这些负载均衡器以降低成本。此外，按照本[博客](#)中提供的步骤，使用 Cost Explorer 查看数据传输成本。

# AWS Support 计划定价

AWS Support 提供各种工具和技术、人员和计划，旨在主动帮助您优化性能、降低成本、加快创新，并专注于解决阻碍您的云之旅的一些最棘手的挑战。

有三种类型的支持计划可供选择：开发人员、业务和企业。有关更多详细信息，请参阅[比较AWS Support计划](#)和[AWS Support计划定价](#)。

# 成本计算示例

以下各节使用 [AWS Pricing Calculator](#) 提供两个使用案例的示例成本计算。

主题

- [AWS 云成本计算示例](#)
- [混合云成本计算示例](#)

## AWS 云成本计算示例

此示例是使用 Amazon EC2、AWS Auto Scaling 和 Amazon RDS 在 AWS 上托管的动态网站的常见使用案例。Amazon EC2 实例运行各级 Web 和应用程序，AWS Auto Scaling 可匹配实例数量和流量负载。Amazon RDS 使用一个数据库实例作为其主存储，此数据库实例部署在多个可用区中。

### 架构

Elastic Load Balancing 可均衡流向 AWS Auto Scaling 组中 Amazon EC2 实例的流量，从而根据负载增减 Amazon EC2 实例。跨多个可用区部署 Amazon RDS 有助于提升数据持久性和可用性。Amazon RDS 可调配和维护不同可用区域中的备份，以确保发生计划内或计划外停机时自动执行故障转移。下图显示了一个动态网站的示例架构：使用 Amazon EC2、AWS Auto Scaling、安全组强制实施对 AWS 基础设施和选定的架构组件的最低权限访问，以及跨多个可用区的一个 Amazon RDS 数据库实例（多可用区部署）。所有这些组件都部署到一个区域和 VPC 中。VPC 分为两个可用区以支持故障转移场景，Route 53 Resolver 用于管理 1 个托管区域的请求并将其路由到 Elastic Load Balancer。

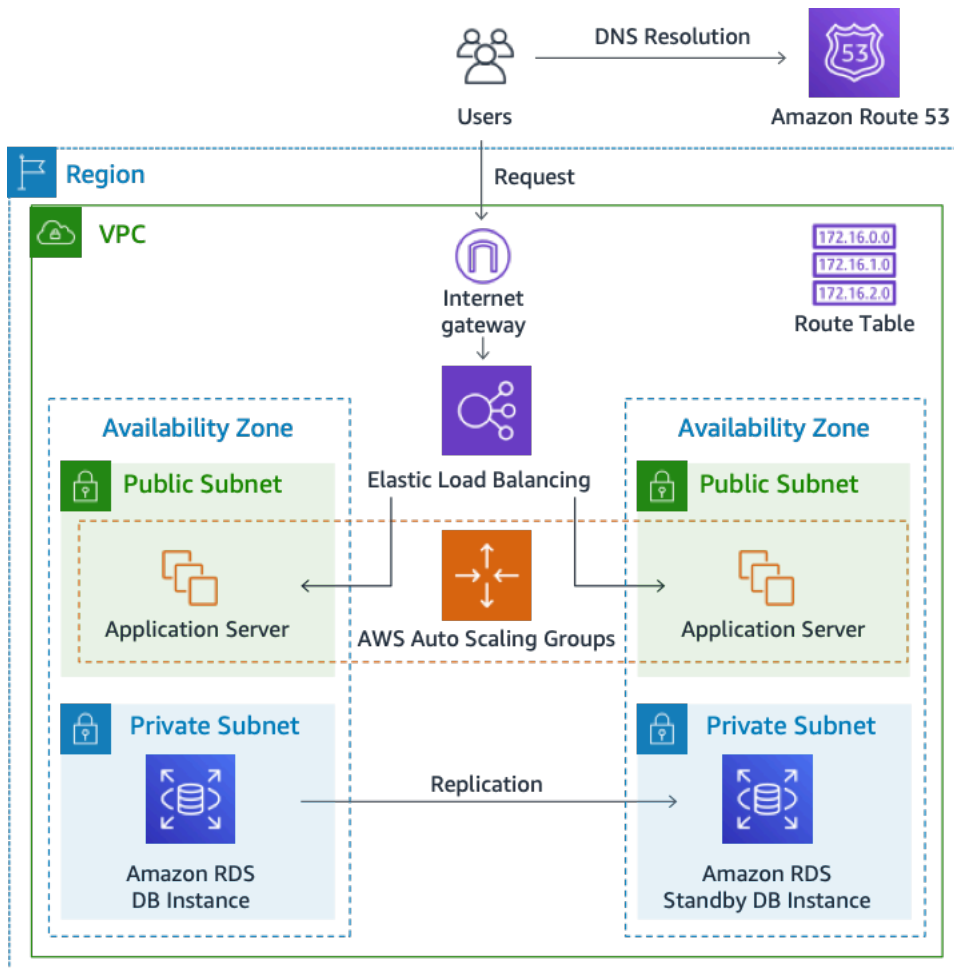


图 3 : AWS 云部署架构

## 日常使用量概要

您可以监控应用程序的日常使用情况，以便更好地估算成本。对于实例，您可以查看日常模式以了解应用程序如何处理流量。对于每个小时，跟踪您在网站上获得的点击次数以及正在运行的实例数，然后将当天的点击总数加起来。

每小时实例模式 = ( 网站每小时点击量 ) / ( 实例数 )

最后，查询各个小时运行的 Amazon EC2 实例数量并取其平均值。您可以使用每天的点击数量和实例数量的平均值来计算成本。

每日概要 = SUM ( 每小时实例模式 ) / 24

## Amazon EC2 成本明细

下表显示了美国东部区域用于此动态站点的 Amazon EC2 的特征。

特征	估计用量	说明
使用率	100%	所有基础设施组件每周 7 天、每天 24 小时运行
实例	t3a.xlarge	16GB 内存、4 个 vCPU
存储	Amazon EBS 固态硬盘 gp2	每个实例 1 个 EBS 卷，每个卷有 30GB 的存储空间
数据备份	每日 EBS 快照	每个实例 1 个 EBS 卷，每个卷有 30GB 的存储空间
数据传输	数据传入：1TB/月 数据传出：1TB/月	每天 10% 的增量更改
实例个数	4	平均每天有 4 个实例在运行
负载均衡	20GB/小时	24 小时全天候使用 Elastic Load Balancing。它总共处理 20GB/小时 ( 数据传入 + 数据传出 )
数据库	MySQL、db.m5.large 实例，具有 8GB 内存、2 个 vCPU、100GB 存储空间	在单独的可用区中使用同步备用副本进行多可用区部署

一个月的总费用是运行服务和数据传出的费用减去 AWS 免费套餐折扣的总和。我们使用 [AWS Pricing Calculator](#) 计算了总成本。

表：成本明细

服务	每月	每年	配置
Elastic Load Balancing	87.60 美元	1051.20 美元	Network Load Balancer 数量 ( 1 )，TCP 每个

服务	每月	每年	配置
			NLB 处理的字节数 ( 每小时 20GB )
Amazon EC2	439.16 美元	5269.92 美元	操作系统 ( Linux ) 、 数量 ( 4 ) 、每个 EC2 实例的存储空间 ( 通 用固态硬盘 ( gp2 ) ) 、存储量 ( 30 GB ) 、实例类型 ( t3a.xlarge )
Amazon 弹性 IP 地址	0 美元	0 美元	EC2 实例数 ( 1 ) 、 每个实例的 EIP 数量 ( 1 )
Amazon RDS for MySQL	272.66 美元	3271.92 美元	数量 ( 1 ) db.m 5.large、每个 RDS 实 例的存储空间 ( 通用 固态硬盘 [gp2] ) 、存 储量 ( 100GB )
Amazon Route 53	183.00 美元	2,196.00 美元	托管区域 ( 1 ) 、弹 性网络接口数量 ( 2 ) 、AWS 中的基本检 查 ( 0 )
Amazon Virtual Private Cloud ( Amazon VPC )	92.07 美元	1,104.84 美元	数据传输成本，入站 ( 从：互联网 ) 每月 1TB 出站 ( 到：互联 网 ) 每月 1TB 区域内 每月 0TB

## 混合云成本计算示例

此示例是本地部署并连接到 AWS 云的混合云 [AWS Outposts](#) 使用案例。AWS Direct Connect。AWS Outposts 将现有 VPC 从选定的 AWS 区域扩展到客户数据中心。在本地运行所需的选定 AWS 服务（即 Amazon EKS）可在 AWS Outposts 上部署在单独子网中的 Outpost 可用区内获得。

### 混合架构说明

以下示例显示了将分布式 Amazon EKS 服务扩展到本地环境的 Outpost 部署。

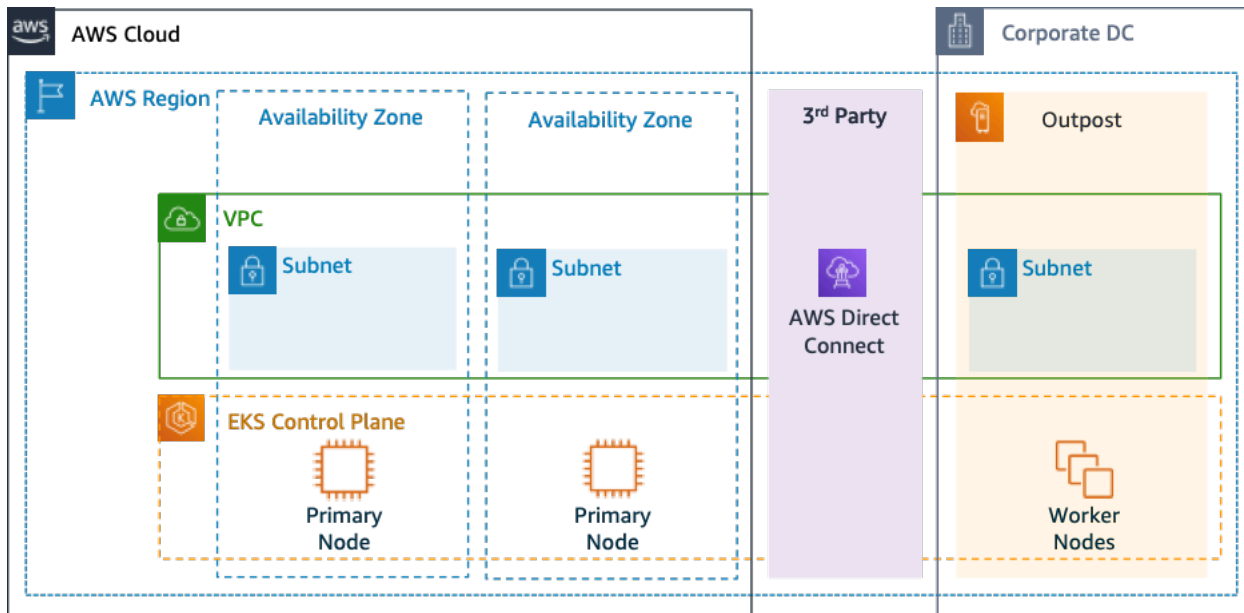


图 4：具有 Amazon EKS 控制面板和数据层面架构的 AWS Outpost

### 架构

- Amazon EKS 的控制面板仍保留在该区域，这意味着对于 Amazon EKS，Kubernetes 主节点将保留在部署到该区域的可用区（而不是 Outpost）中。
- Amazon EKS Worker 节点部署在 Outpost 上，由部署在可用区中的主节点控制。

### Traffic Flow

- EKS、AWS 指标和 Amazon CloudWatch 之间的 EKS 控制面板流量将通过第三方网络（AWS Direct Connect/AWS Site-to-Site VPN 到 AWS 区域）。
- 应用程序/数据流量与控制面板隔离，分布在 Outpost 和本地网络之间。



- AMI ( 部署在 Outpost 上 ) 的分发由区域中的中央 Amazon ECR 驱动，但所有映像都本地缓存在 Outpost 上。

## 负载均衡器

- Outpost 支持 Application Load Balancer 作为唯一可用的本地 Elastic Load Balancing
- Network Load Balancer 和 Classic Load Balancer 保留在区域中，但支持部署在 AWS Outposts 的目标 ( 包括 Application Load Balancer ) 。
- 本地 ( 企业数据中心内部 ) 负载均衡器 ( 即 F5 BIG IP、NetScaler ) 可以通过本地网关 ( 在 AWS Outpost 内部 ) 部署和路由。

## 混合云组件选择

客户可以从一系列经过预先验证的 Outpost 配置 ( 图 1 ) 中进行选择，这些配置提供 EC2 和 EBS 容量的混合，旨在满足各种不同的应用程序需求。AWS 还可以与客户合作，针对其独特应用程序需求创建自定义配置。

要考虑正确的配置，请务必验证 AWS Outpost 机架安装所选物理位置的部署和运行参数。以下示例显示了一组参数，其中突出显示了位置验证所需的设施、网络和电源要求 ( 选定的参数：示例值 )：

购买选项：预付全部费用

期限：3 年

本地最大功率容量：20kVA

最大重量：2,500 磅

网络上行链路速度：100Gbps

机架数量：1

每个机架的平均功耗：9.34

约束 ( 功耗/权重 )：功耗

Outpost vCPU 总数：480

Outpost 总内存：2,496GiB

除了最少参数外，您还应在下达任何订单之前进行部署假设，以最大限度地减少对现有基础设施环境的性能和安全影响，从而深入影响本地基础设施的现有成本（选定的问题：示例假设）。

来自 Outpost 网络设备（OND）的上行链路端口的速度是多少：40 或 100Gbps

您将使用每个 Outpost 网络设备（OND）的多少个上行链路将 AWS Outpost 连接到您的网络：4 个上行链路

Outpost 服务链接（Outpost 控制层面）如何访问 AWS 服务：服务链接将通过 Direct Connect 公共 VIF 访问 AWS

Outpost 和互联网之间是否有防火墙：有

这些假设加上选定的组件，将进一步提高架构的细节粒度，从而影响混合云架构部署的总体成本（图 4）。

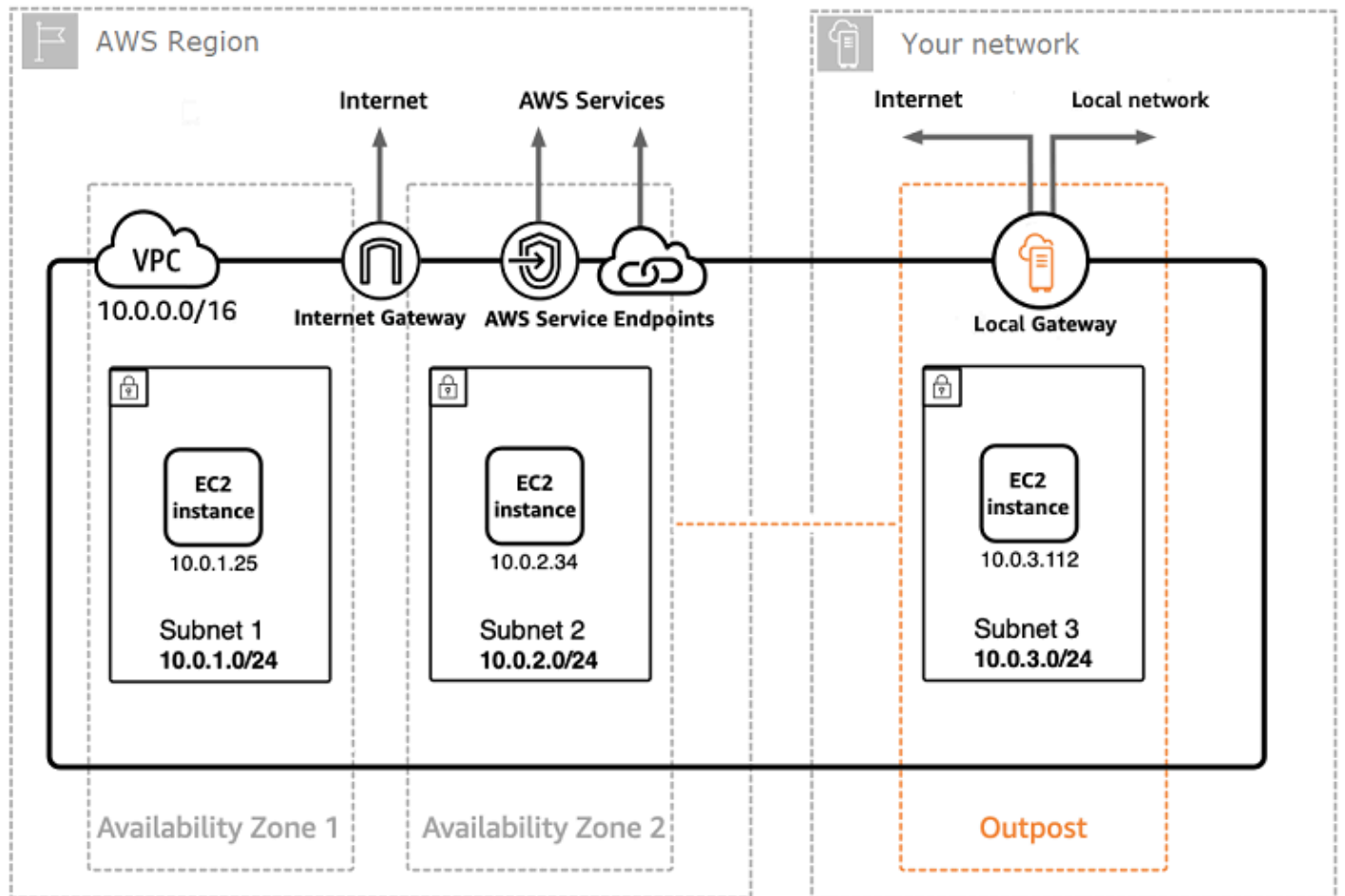


图 5：混合云架构部署示例

## 混合云架构成本明细

混合云成本包括在 AWS 云和本地位置部署的多个层和组件。在 AWS Outposts 上使用 AWS Managed Services 时，您只需根据实例小时的使用量为服务付费，不包括底层 EC2 实例和 EBS 存储费用。

这些服务的细分将在接下来的部分中展示，期限为三年，包括预付部分费用、预付全部费用和无预付选项（EC2 和 EBS 容量）。价格包括期限结束时的交付、安装、维修和拆除，不收取额外费用。

### Outpost 机架收费（定制示例）

#### EC2 收费

- c5.24xlarge，11TB
- 每月 7,148.67 美元；
- 预付 123,650.18 美元，每月 3,434.73 美元
- 预付 239,761.41 美元
  
- 1 m5.24xlarge，11TB
- 每月 7,359.69 美元
- 预付 127,167.06 美元，每月 3,532.42 美元
- 预付 246,373.14 美元

#### EBS 收费

- 11TB EBS 套餐定价为每月 0.30 美元/GB

## 总结

尽管 AWS 提供的服务数量和类型已大幅增加，但我们的定价理念始终不变。您随用随付、按使用情况付费，而且使用的越多，费用会越少，而当您预留容量时，费用甚至会更低。所有这些选项都使 AWS 客户能够选择自己喜欢的定价模式，并提高其成本策略的灵活性。

预测使用案例的成本，例如 Web 应用程序托管的成本，可能会非常困难，其原因是，一个解决方案一般要使用多个 AWS 的多个功能，而这意味着，您需要考虑更多因素和购买选项。

预测成本的最佳做法是先确定每个 AWS 产品的基本性能，再估算您对每个性能的需求情况，最后再比照 Web 站点上发布的价格估算成本。

您可以使用 [AWS Pricing Calculator](#) 估算每月账单。该计算器提供每个服务的成本细分和月度估算总和。您也可以使用此结算器来查看常见解决方案的成本估算和明细。

请记住，使用 [AWS 免费套餐](#)，您可以免费开始使用大多数 AWS 服务。

# 贡献者

本文档的贡献者包括：

- Amazon Web Services 首席合作伙伴解决方案构架师 Vladimir Baranek
- Amazon Web Services 高级合作伙伴解决方案构架师 Senthil Arumugam
- Amazon Web Services 高级合作伙伴解决方案构架师 Mihir Desai

## 延伸阅读

如需更多信息，请参阅：

- [AWS 定价](#)
- [AWS Pricing Calculator](#)
- [AWS 免费套餐](#)
- [AWS 成本管理](#)
- [AWS 成本和使用情况报告](#)
- [AWS 云成本中心](#)

# 文档修订

要获得有关此白皮书更新的通知，请订阅 RSS 源。

更新-历史记录-更改

更新-历史记录-描述

更新-历史记录-日期

[更新了白皮书](#)

更新并添加了服务定价详细信息、选项、计算方法和示例。

2020 年 10 月 30 日

[初次发布](#)

白皮书首次发布。

2018 年 6 月 1 日

## 声明

客户负责对本文档中的信息进行独立评估判断。本文档：(a) 仅供参考；(b) 代表当前提供的 AWS 产品和实践，如有更改，恕不另行通知；并且 (c) AWS 及其附属机构、供应商或许可方不做任何承诺或保证。AWS 产品或服务“按原样”提供，不提供任何形式的保证、陈述或条件，无论是明示还是暗示。AWS 对其客户的责任和义务由 AWS 协议决定，本文档与 AWS 和客户之间签订的任何协议无关，亦不影响任何此类协议。

© 2020 Amazon Web Services, Inc. 或其附属公司。保留所有权利。